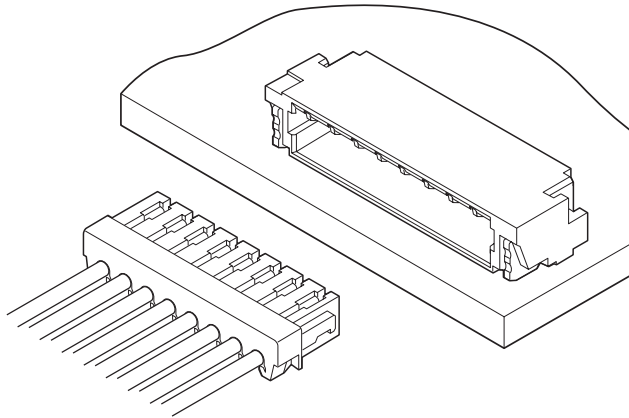


SUR CONNECTOR

0.8mmピッチ/プリント基板用コネクタ/圧接・嵌合タイプ



世界初の0.8mmピッチ圧接基板対電線接続用コネクタ。基板実装高さ1.75mm、奥行き3.9mm(サイド)基板実装高さ3.9mm、奥行き2.2mm(トップ)の小型化を実現したコネクタです。1.0mmピッチSSRコネクタと比較して基板占有面積で34%ダウン(サイド)しました。

- 3点グリップ構造
- 極細線電線の採用
- シュラウド構造
- ツインUスロット圧接部

登録規格

UL: Recognized E 60389

CS: Certified LR 20812

一般仕様

- 定格電流: 0.5A AC・DC (AWG #32使用時)
0.2A AC・DC (AWG #36使用時)
- 定格電圧: 30V AC・DC
- 使用温度範囲: $-25^{\circ}\text{C} \sim +85^{\circ}\text{C}$ (通電時の温度上昇値を含む)
- 接触抵抗: 初期 / $20\text{m}\Omega$ 以下
環境試験後 / $40\text{m}\Omega$ 以下

●絶縁抵抗: $100\text{M}\Omega$ 以上

●耐電圧: AC 200V・1分間

●適用電線範囲: 導体サイズ / AWG#32・#36

心線構成 / 7本撚線・すずめっき銅合金線

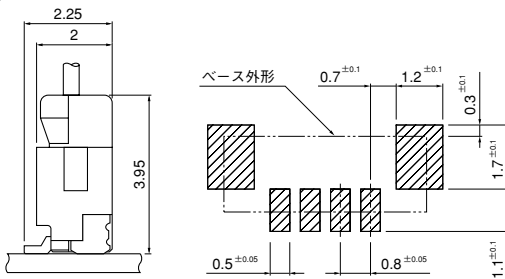
被覆外径 / $\phi 0.39\text{mm}$

※ご使用に際しては、巻頭の「端子・コネクタ」のご使用上の注意事項を参照ください。

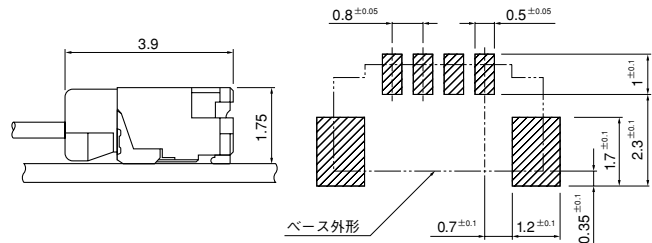
※詳細は弊社までお問い合わせください。

※RoHS対応品を掲載しています。

トップ型



サイド型



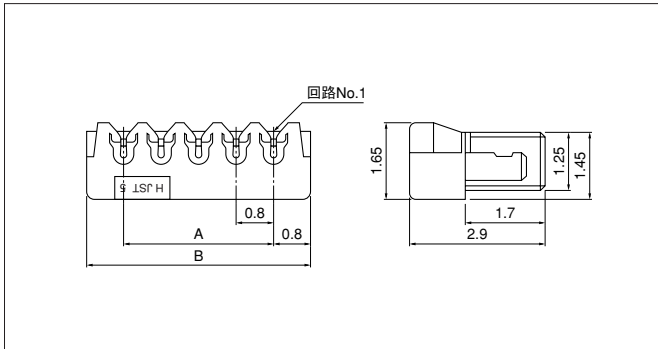
注1) 上図はコネクタ装着側から見た図です。

2) 基板のパターンピッチは全体にわたって公差 ± 0.05 で累積しないこと。

上図記載の寸法は参考値ですので詳しくは弊社までお問い合わせください。

SUR CONNECTOR

ソケット



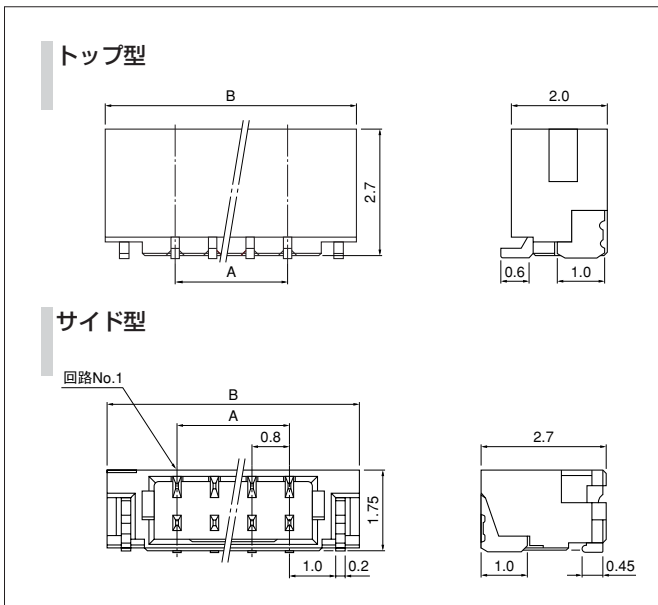
極数	形番		寸法 (mm)		個数/箱
	#32 (ナチュラル)	#36 (レモンイエロー)	A	B	
2	02SUR-32S	02SUR-36L	0.8	2.4	2,000
3	03SUR-32S	03SUR-36L	1.6	3.2	2,000
4	04SUR-32S	04SUR-36L	2.4	4.0	2,000
5	05SUR-32S	05SUR-36L	3.2	4.8	2,000
6	06SUR-32S	06SUR-36L	4.0	5.6	2,000
8	08SUR-32S	08SUR-36L	5.6	7.2	2,000
10	10SUR-32S	10SUR-36L	7.2	8.8	2,000
12	12SUR-32S	12SUR-36L	8.8	10.4	2,000
14	14SUR-32S	14SUR-36L	10.4	12.0	2,000
15	15SUR-32S	15SUR-36L	11.2	12.8	2,000
16	16SUR-32S	16SUR-36L	12.0	13.6	2,000
17	17SUR-32S	17SUR-36L	12.8	14.4	2,000
20	20SUR-32S	20SUR-36L	15.2	16.8	2,000
22	22SUR-32S	22SUR-36L	16.8	18.4	2,000

材質・表面処理

コンタクト: 銅合金・すずめっき (リフロー処理)
ハウジング: ポリアミド・UL94V-0

●RoHS対応品

ベース



極数	形番		寸法 (mm)		個数/リール	
	トップ型	サイド型	A	B	トップ型	サイド型
2	BM02B-SURS-TF	SM02B-SURS-TF	0.8	3.8	2,500	3,500
3	BM03B-SURS-TF	SM03B-SURS-TF	1.6	4.6	2,500	3,500
4	BM04B-SURS-TF	SM04B-SURS-TF	2.4	5.4	2,500	3,500
5	—	SM05B-SURS-TF	3.2	6.2	—	3,500
6	—	SM06B-SURS-TF	4.0	7.0	—	3,500
8	BM08B-SURS-TF	SM08B-SURS-TF	5.6	8.6	2,500	3,500
10	BM10B-SURS-TF	SM10B-SURS-TF	7.2	10.2	2,500	3,500
12	BM12B-SURS-TF	SM12B-SURS-TF	8.8	11.8	2,500	3,500
14	—	SM14B-SURS-TF	10.4	13.4	—	3,500
15	BM15B-SURS-TF	SM15B-SURS-TF	11.2	14.2	2,500	3,500
16	—	SM16B-SURS-TF	12.0	15.0	—	3,500
17	—	SM17B-SURS-TF	12.8	15.8	—	3,500
20	BM20B-SURS-TF	SM20B-SURS-TF	15.2	18.2	2,500	3,500
22	—	SM22B-SURS-TF	16.8	19.8	—	3,500

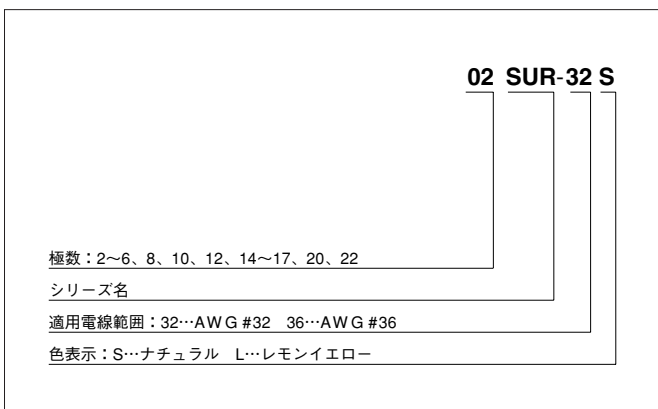
材質・表面処理

コンタクト: 銅合金・銅下地付すずめっき (リフロー処理)
ハウジング: ポリアミド・UL94V-0, ナチュラル
補強金具: 黄銅・銅下地付すずめっき (リフロー処理)

●RoHS対応品 本製品はラベルに(LF) (SN)を表示します。
●上記製品はエンボステープ供給品です。

形番表示

ソケット



ベース

