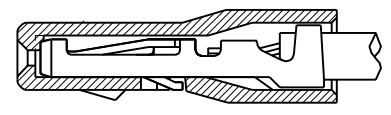
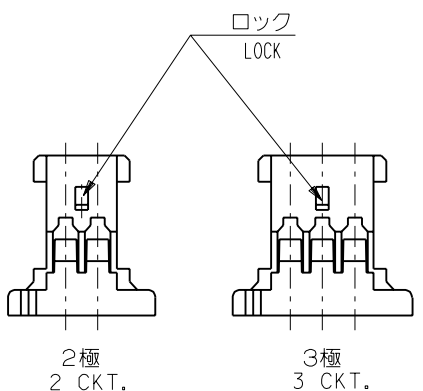
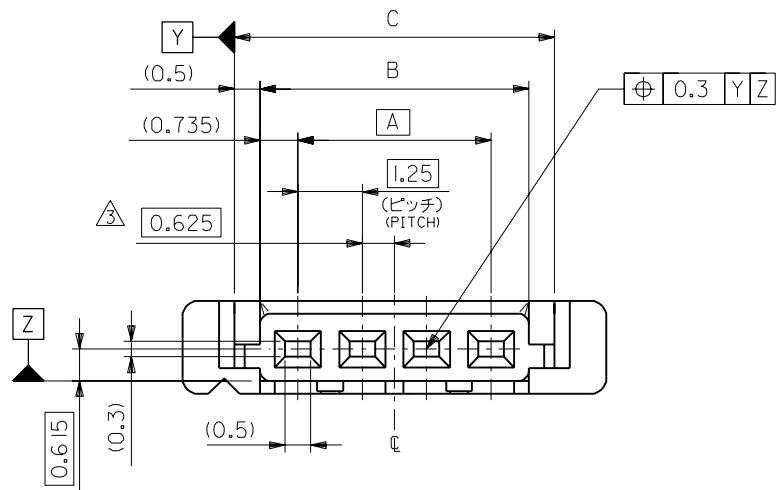
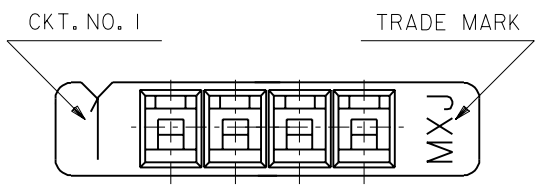
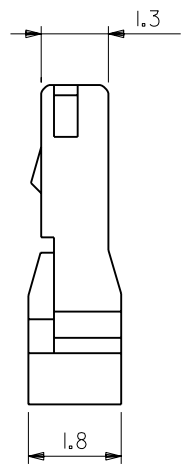
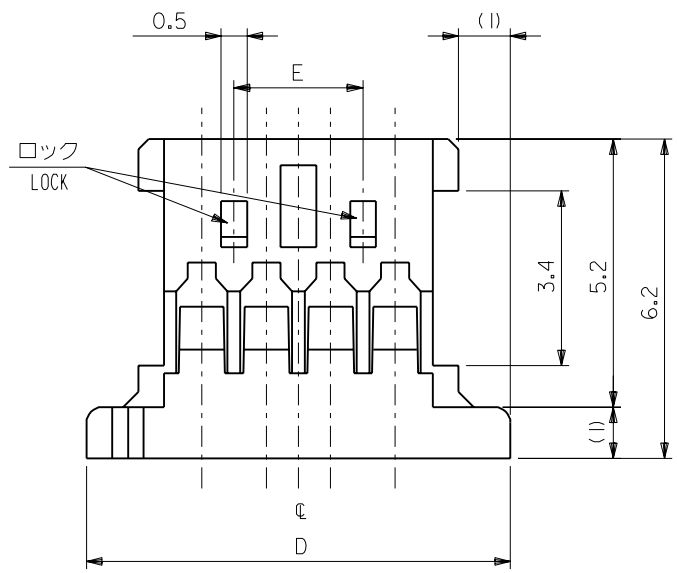


DWG. NO. SD-51146-**-00

ALL DIMENSIONS IN METRIC DO NOT SCALE DRAWING



ターミナル装着状態図
TERMINAL ASSEMBLY DRAWING



注記 NOTES

1. 嵌合相手：53779-**-10, 53780-**-10
MATES : 53779-**-10, 53780-**-10
2. 適合ターミナル：50641-8***
APPLICABLE TERMINAL : 50641-8***
3. 偶数極の製品に適用。
APPLY EVEN CIRCUIT PRODUCTS.

22.50	40.72	38.72	37.72	36.25	51146-3000	30
22.50	38.22	36.22	35.22	33.75	-2800	28
22.50	35.72	33.72	32.72	31.25	-2600	26
22.50	33.22	31.22	30.22	28.75	-2400	24
22.50	30.72	28.72	27.72	26.25	-2200	22
22.50	28.22	26.22	25.22	23.75	-2000	20
20.00	25.72	23.72	22.72	21.25	-1800	18
17.50	23.22	21.22	20.22	18.75	-1600	16
16.25	21.97	19.97	18.97	17.50	-1500	15
15.00	20.72	18.72	17.72	16.25	-1400	14
12.50	18.22	16.22	15.22	13.75	-1200	12
10.00	15.72	13.72	12.72	11.25	-1000	10
8.75	14.47	12.47	11.47	10.00	-0900	9
7.50	13.22	11.22	10.22	8.75	-0800	8
6.25	11.97	9.97	8.97	7.50	-0700	7
5.00	10.72	8.72	7.72	6.25	-0600	6
3.75	9.47	7.47	6.47	5.00	-0500	5
2.50	8.22	6.22	5.22	3.75	-0400	4
	6.97	4.97	3.97	2.50	-0300	3
	5.72	3.72	2.72	1.25	51146-0200	2
E	D	C	B	A	ENG. NO.	CKT.

角度 ANGLE	±3°	C	変更 REVISED (JC70159)	S.M. Y.M.	'96/8/8
30 以上 OVER	+0.3	B	変更 REVISED (JC60810)	S.M. Y.M.	'96/5/8
10 以上 30 未満 UNDER	+0.25	A	変更 REVISED (JC60541)	S.M. H.H.	'96/2/6
10 未満 UNDER	+0.2	O	新規作成 PROPOSED (JC60428)	Y.M. H.H.	'95/12/25
一般公差 GENERAL TOLERANCES		LTR	変更内容 REVISION RECORD	DR. CHK.	日付 DATE
				APP'D BY '96/8/20 M.FUKUSHIMA	尺度 SCALE 10 : 1

材料 MATERIAL
PBTP, UL94V-0

仕上げ FINISH —

適用電線範囲 WIRE RANGE —

被覆外径 INS. RANGE —

DRAWN BY '95/12/25 Y.MIZUNO
CHK'D BY '96/8/20 Y.MIZUNO

MOLEX-JAPAN CO., LTD.
日本モレックス株式会社

REVISE ONLY ON CAD SYSTEM

TITLE 名称
1.25 WIRE TO BOARD
CONN. HOUSING

DWG. NO. SD-51146-**-00
REV C