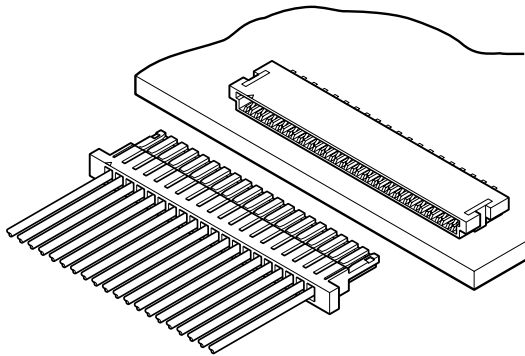


SHL CONNECTOR

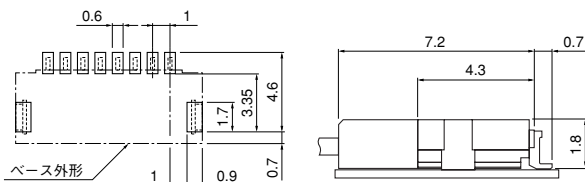
1.0mmピッチ/プリント基板用コネクタ/圧着・嵌合タイプ



機器の薄型化が進む中、当社 1.0mmピッチコネクタ群のバリエーション展開として、薄型コネクタを開発しました。

- 薄型設計
- 低嵌合
- 変形防止

ノーマル



- 注1) 上図はコネクタ装着側から見た図です。
 2) 基板のパターンピッチは全体にわたって公差±0.05で累積しないこと。
 上図記載の寸法は参考値ですので詳しくは弊社までお問い合わせください。

登録規格

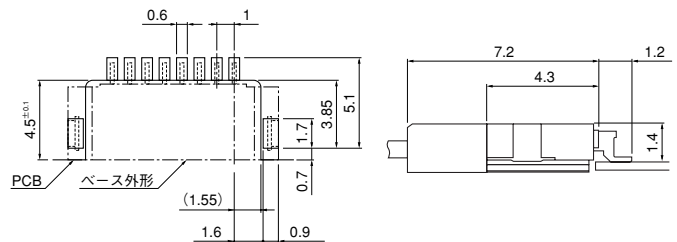
UL: Recognized E 60389

CS: Certified LR 20812

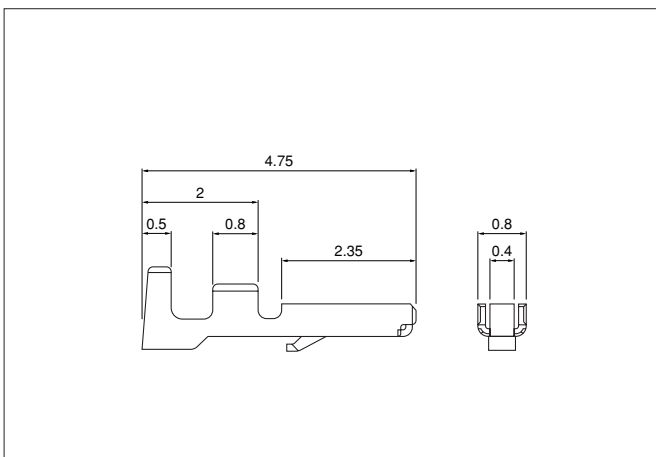
一般仕様

- 定格電流：1.0A AC・DC (AWG #28使用時)
 - 定格電圧：50V AC・DC
 - 使用温度範囲：-25℃～+85℃ (通電時の温度上昇値を含む)
 - 接触抵抗：初期 / 20mΩ以下
環境試験後 / 40mΩ以下
 - 絶縁抵抗：100MΩ以上
 - 耐電圧：AC 500V・1分間
 - 適用電線範囲：AWG#32～#28
- ※ご使用に際しては、巻頭の「端子・コネクタ」のご使用上の注意事項を参照ください。
 ※詳細は弊社までお問い合わせください。
 ※RoHS対応品を掲載しています。

オフセット



コンタクト



形番	適用電線範囲		電線被覆外径(mm)	個数/リール
	mm ²	AWG#		
SSHL-003T-P0.2	0.032 ~ 0.08	32~28	0.4~0.8	41,000

材質・表面処理

りん青銅・すずめっき (リフロー処理)

●RoHS対応品

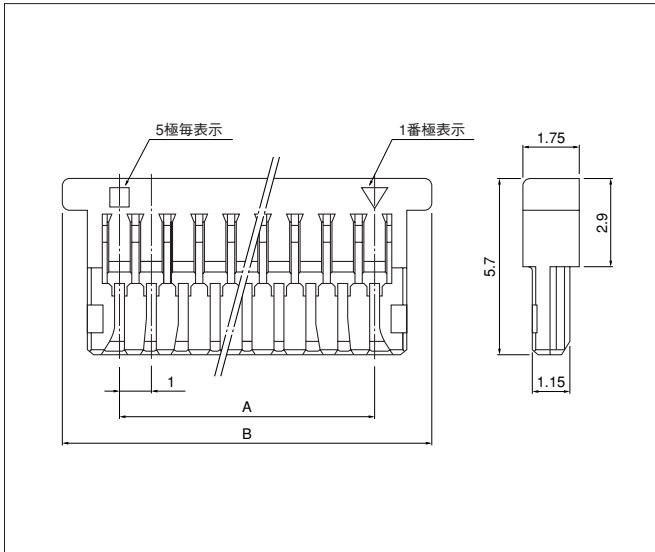
注) 金めっき仕様品についてはお問い合わせください。

コンタクト	圧着機	アプリケーション		
		アプリケーション本体	ダイス	アプリ・ダイスセット
SSHL-003T-P0.2	AP-K2N	MKS-L-10-3	MK/SSH/L-003-02	APLMK SSH/L003-02
		※MKS-SC	SC/SSH/L-003-02	APLSC SSH/L003-02

- 注1) ※ストリッパー/クリンパーアプリケーション
 電線によっては使用できない場合がありますので弊社までお問い合わせください。
 2) 全自動圧着機対応アプリケーションについては弊社までお問い合わせください。

SHL CONNECTOR

ハウジング



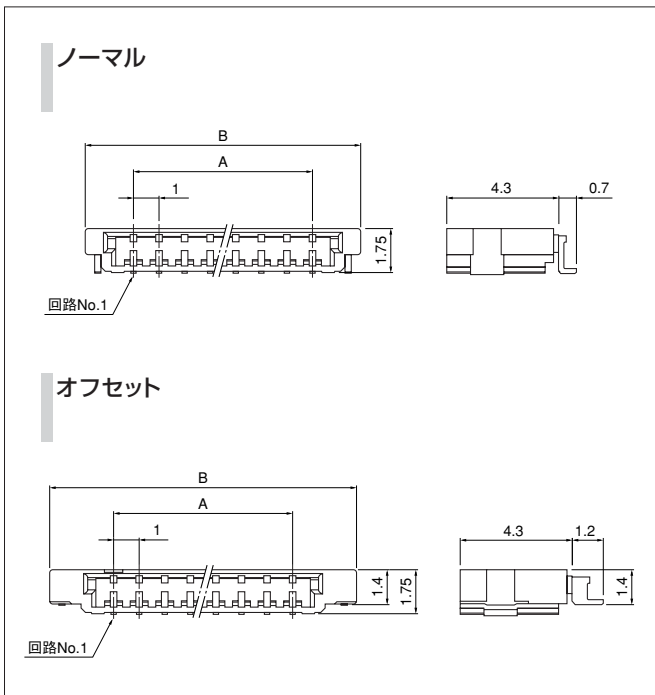
極数	形番 取っ手付き	寸法 (mm)		個数/箱
		A	B	
2	SHLP-02V-S-B	1.0	4.6	6,000
5	SHLP-05V-S-B	4.0	7.6	3,000
6	SHLP-06V-S-B	5.0	8.6	3,000
7	SHLP-07V-S-B	6.0	9.6	3,000
8	SHLP-08V-S-B	7.0	10.6	3,000
10	SHLP-10V-S-B	9.0	12.6	2,000
11	SHLP-11V-S-B	10.0	13.6	2,000
12	SHLP-12V-S-B	11.0	14.6	2,000
14	SHLP-14V-S-B	13.0	16.6	2,000
16	SHLP-16V-S-B	15.0	18.6	1,000
20	SHLP-20V-S-B	19.0	22.6	1,000
22	SHLP-22V-S-B	21.0	24.6	1,000
26	SHLP-26V-S-B	25.0	28.6	1,000
30	SHLP-30V-S-B	29.0	32.6	1,000

材質

PBT・UL94V-0, ナチュラル (白)

●RoHS対応品

ベース



極数	形番	寸法 (mm)				個数/ リール		
		ノーマル型	オフセット型	ノーマル型			オフセット型	
				A	B		A	B
2	SM02B-SHLS-TF	—	—	1.0	4.8	—	—	4,500
5	SM05B-SHLS-TF	—	—	4.0	7.8	—	—	4,500
6	SM06B-SHLS-TF	—	—	5.0	8.8	—	—	4,500
7	SM07B-SHLS-TF	—	—	6.0	9.8	—	—	4,500
8	SM08B-SHLS-TF	SM08B-SHLS-1-TF	—	7.0	10.8	7.0	12.0	4,500
10	SM10B-SHLS-TF	—	—	9.0	12.8	—	—	4,500
11	SM11B-SHLS-TF	—	—	10.0	13.8	—	—	4,500
12	SM12B-SHLS-TF	—	—	11.0	14.8	—	—	4,500
14	SM14B-SHLS-TF	SM14B-SHLS-1-TF	—	13.0	16.8	13.0	18.0	4,500
16	SM16B-SHLS-TF	—	—	15.0	18.8	—	—	4,500
20	SM20B-SHLS-TF	SM20B-SHLS-1-TF	—	19.0	22.8	19.0	24.0	4,500
22	SM22B-SHLS-TF	—	—	21.0	24.8	—	—	4,500
26	SM26B-SHLS-TF	—	—	25.0	28.8	—	—	4,500
30	SM30B-SHLS-TF	—	—	29.0	32.8	—	—	4,500

材質・表面処理

コンタクト: リン青銅・銅下地付すずめっき (リフロー処理)
 ハウジング: ポリアミド・UL94V-0, ナチュラル (アイボリー)
 補強金具: 黄銅・銅下地付すずめっき (リフロー処理)

●RoHS対応品 本製品はラベルに(LF)(SN)を表示します。
 注) 金めっき仕様品についてはお問い合わせください。

形番表示

コンタクト

S SHL - 003 T - P 0.2

製品形態: S…連鎖状
 シリーズ名
 適用電線範囲: AWG#32~#28
 表面処理: T…すずめっき (リフロー処理)
 GA1…部分金めっき
 材質: P…リン青銅
 端子のサイズ

ハウジング

SHL P - 20 V - S - B

シリーズ名
 部品名称: プラグ
 極数: 2, 5~8, 10~12, 14, 16, 20, 22, 26, 30
 難燃性表示: V…UL94V-0
 色表示: S: ナチュラル (白)
 形状表: B…取手付

ベース

SM 20 B - SHLS - - - TF

組立品の形態:
 SM…SMTサイド型
 極数: ノーマル…2, 5~8, 10~12, 14, 16, 20, 22, 26, 30
 オフセット…8, 14, 20
 部品名称: ベース
 シリーズ名
 色表示: S…ナチュラル (アイボリー)
 表面処理: なし…銅下地付すずめっき (リフロー処理)
 G…ニッケル下地付金めっき
 形状表示: なし…ノーマルタイプ
 1…オフセットタイプ
 納入形態: TF…エンボステーピング