

NEW

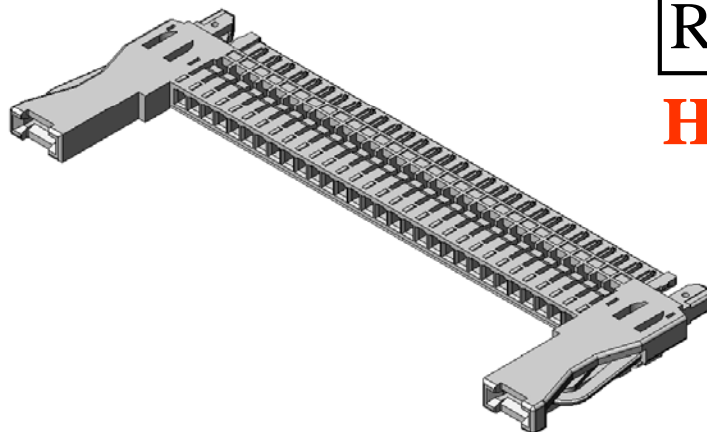


高速差動伝送対応基板対ケーブルコネクタ FI-X30HL-B(FI-Xプラグ)

CONNECTOR
MB-0244-2
2012/4

RoHS対応品

Halogen Free

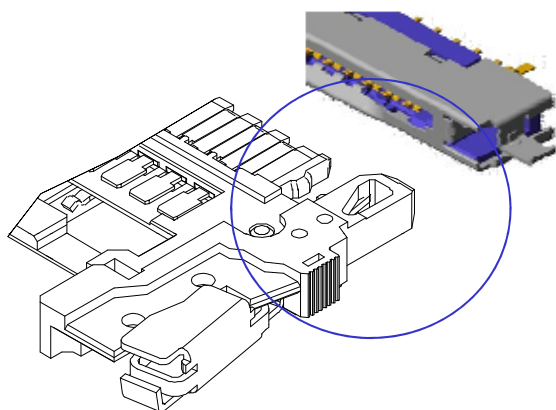


NotePC用LCDインターフェイスとしてスタンダードになっているFI-X30芯の圧着用プラグに、ロック操作性の改善をし、且つハゲソリに対応した製品を追加開発しました。

特長

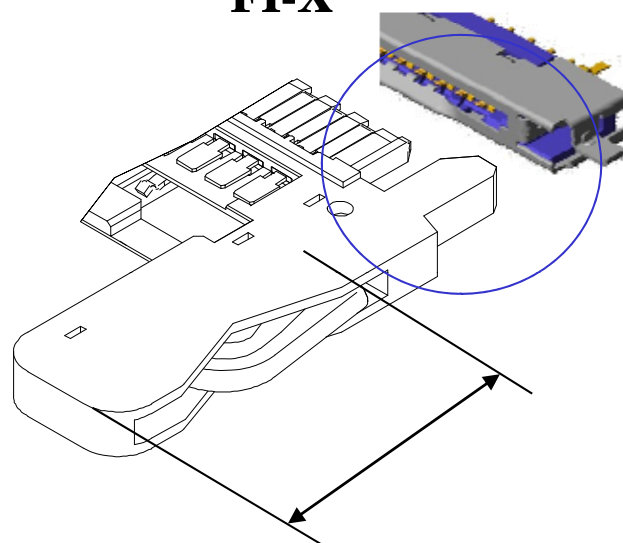
- VESA標準コネクタ。LVDS伝送及びDisplay Port伝送に対応します。
- 従来のロック操作構造に対してハドリング部を改良し操作性/挿入性を改善しています。
- Pbフリーに対応しています。
- ハゲソリに対応しています。

Old lock FI-X



New lock FI-X

New



挿入部を長くし挿入性改善

一般仕様

- | | | | |
|-------|------------------|-------|---------------------|
| ■極数 | : 30 | ■定格電流 | : AC,DC各1A/1端子当たり |
| ■接触抵抗 | : 40m 以下 | ■定格電圧 | : AC,DC各200V/1端子当たり |
| ■耐電圧 | : AC500Vr.m.s一分間 | ■絶縁抵抗 | : 100M 以上 |
| ■使用温度 | : -40 ~ +80 | ■ピッチ | : 1mm |

材料・仕上

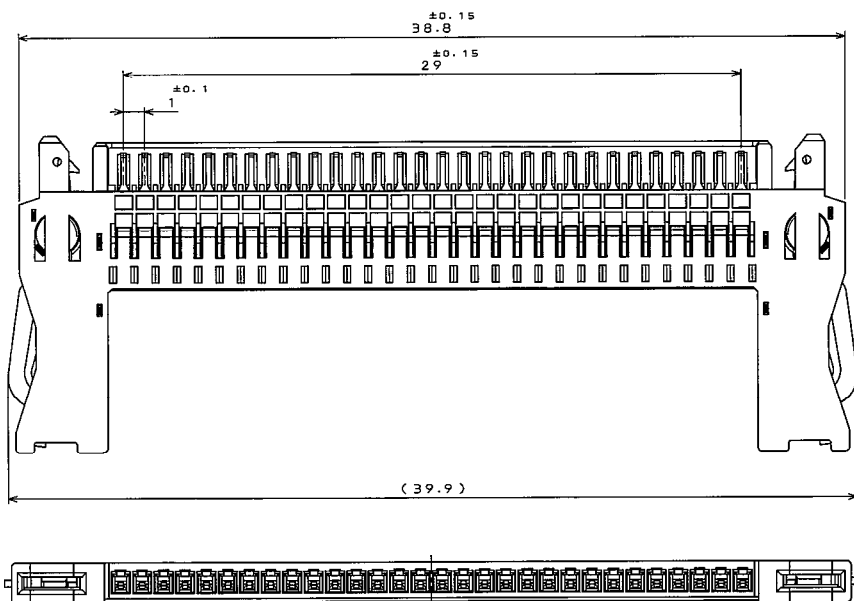
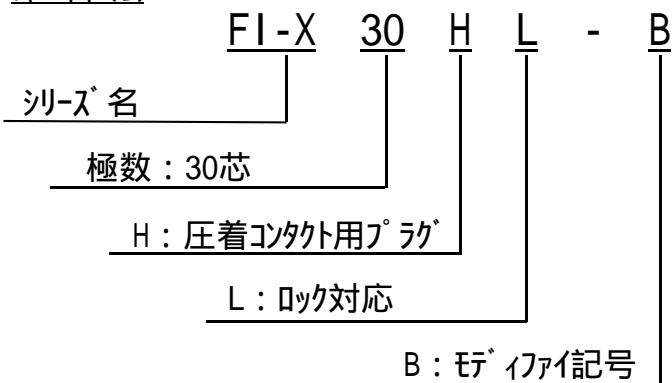
プラグ側コネクタ FI-X30HL-B

構成部品	材料/仕上
ロックレバー	ステンレス/無し
インシュレータ	耐熱性プラスチック/無し
シェル	ステンレス/スズメッキ

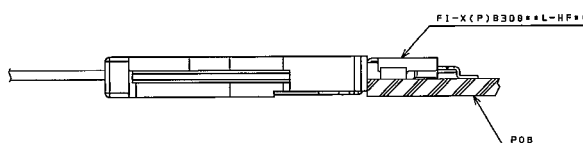
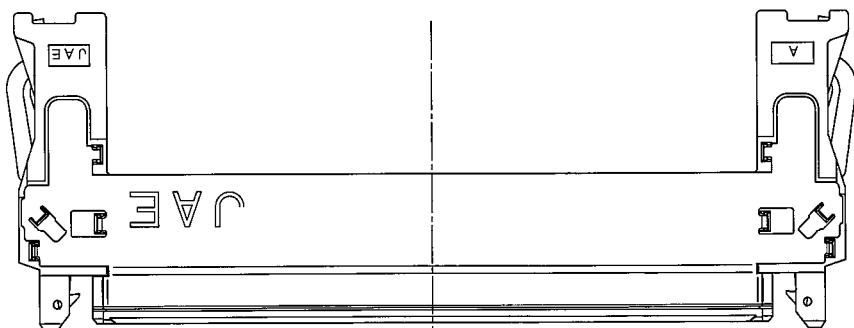
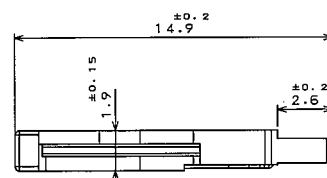
品名構成

プラグコネクタ (SJ111287)

命名法



単位：mm



嵌合状態図(参考)

関連資料番号

- ・製品規格表（JACS）：JACS-1597-22
- ・取扱い説明書（J AHL）：J AHL-1597-5

ご注意

電気用品安全法の適合品をお求めの場合は、電気用品安全法で定める基準を満たした認証品をお選びください。認証品については弊社販売窓口までお問い合わせください。

 **日本航空電子工業株式会社**

プロダクトマーケティング本部

〒153-8539 東京都目黒区青葉台 3-1-19（青葉台ビル）

TEL：03-3780-2787 FAX：03-3780-2946

改良の為、予告なく形状・仕様等変更することがあります。ご検討の際はお問合せ下さい。

ご注文に際してのお願い

本カタログ記載の製品は、下記の推奨用途に使用されることを意図しております。従い、推奨用途以外へのご使用又は「航空宇宙機器」、「海底中継器」、「原子力制御システム」、「生命維持のための医療機器」などの極めて高信頼性が要求される特定用途へのご使用をお考えの場合は、必ず事前に当社販売窓口までご相談下さいますようお願い申し上げます。

推奨用途例：電算機、事務機、計測機器、
通信機器（端末、移動体）、
AV機器、家電、FA機器、等。