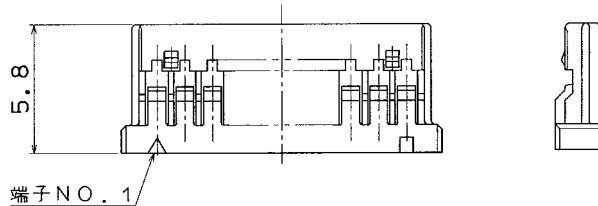
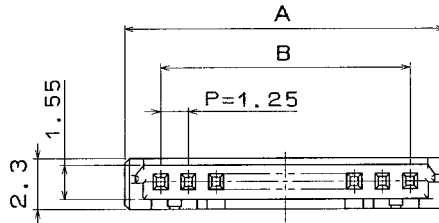
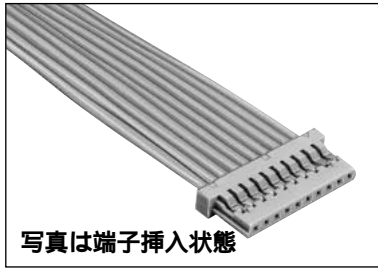


## 圧着ソケット



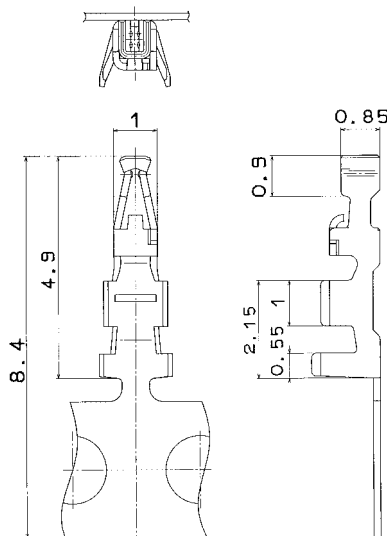
単位：mm

製品番号	HRS No.	極数	A	B
DF14- 2S-1.25C (**)	CL538-0005-8- **	2	4.45	1.25
DF14- 3S-1.25C (**)	CL538-0006-0- **	3	5.70	2.50
DF14- 4S-1.25C (**)	CL538-0007-3- **	4	6.95	3.75
DF14- 5S-1.25C (**)	CL538-0008-6- **	5	8.20	5.00
DF14- 6S-1.25C (**)	CL538-0009-9- **	6	9.45	6.25
DF14- 7S-1.25C (**)	CL538-0010-8- **	7	10.70	7.50
DF14- 8S-1.25C (**)	CL538-0011-0- **	8	11.95	8.75
DF14- 9S-1.25C (**)	CL538-0013-6- **	9	13.20	10.00
DF14-10S-1.25C (**)	CL538-0014-9- **	10	14.45	11.25
DF14-15S-1.25C (**)	CL538-0054-3- **	15	20.70	17.50
DF14-20S-1.25C (**)	CL538-0059-7- **	20	26.95	23.75
DF14-25S-1.25C (**)	CL538-0064-7- **	25	33.20	30.00
DF14-30S-1.25C (**)	CL538-0012-3- **	30	39.45	36.25

【仕様番号】 - \*\*、(\*\*)  
無 : 1パック 100個

(注1) 仕様番号「無」の販売数量は1パック(100個入)単位ですので、パック単価でご注文ください。

## ソケット圧着端子



製品番号	HRS No.	種別	数量	処理
DF14-2628SCF	CL538-0001-7- **	リール端子	1リール 10,000本巻	すずめっき
DF14-3032SCF	CL538-0003-2- **	リール端子		

適合電線 (すずめっき軟銅線)

推奨電線

UL1571

導体サイズ (芯線構成)	被覆外径
AWG 26 (7本/0.16mm)	0.54 ~ 1mm
AWG 28 (7本/0.127mm)	
AWG 30 (7本/0.1mm)	
AWG 32 (7本/0.08mm)	

ストリップ長

1.2 ~ 1.9mm

(注) 適合電線以外の電線をご使用の際は、弊社営業担当へご相談ください。

## ◆適用圧着工具

種類	製品番号	HRS No.	適合コンタクト
アプリケーション	AP105-DF14-2628S	CL901-4548-1	DF14-2628SCF/SCFA
	AP105-DF14-3032S	CL901-4544-0	DF14-3032SCF/SCFA
プレス本体	CM-105	CL901-0005-4	
手動圧着工具	DF14-2628/CR-HT	CL550-0261-1	DF14-2628SCF/SCFA
	DF14-3032/CR-HT	CL550-0262-4	DF14-3032SCF/SCFA

(注1) 弊社指定の工具以外が原因で発生した問題につきましては、保証の対象外となります。

(注2) 手動圧着工具には、リール端子を連カットして使用します。