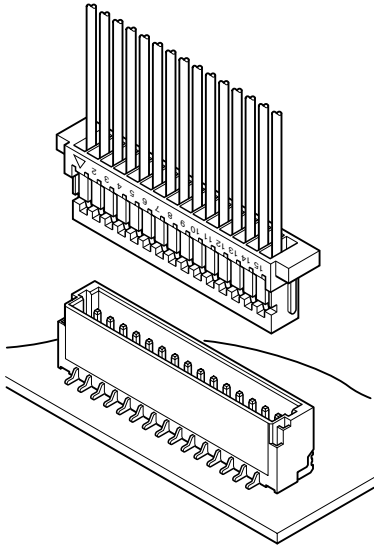


SH CONNECTOR

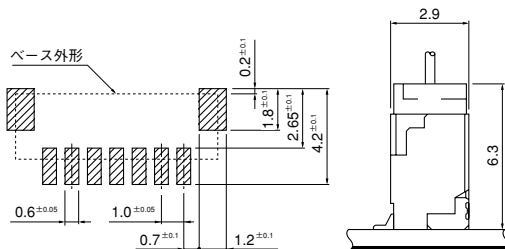
1.0mmピッチ/プリント基板用コネクタ/圧着・嵌合タイプ



基板対電線用最小の1.0mmピッチで初の圧着方式を採用。ハウジングランス方式の採用で作業性が高く、コンタクトは、集中接点方式で優れた接触信頼性を発揮します。

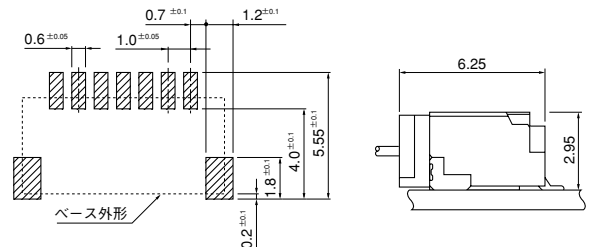
- 小型
- 共用ベース
- ハウジングランス方式

トップ型

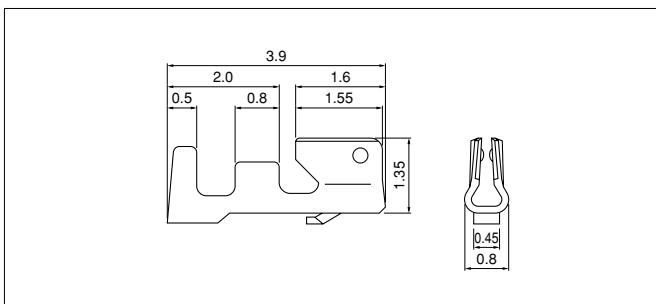


注1) 上図はコネクタ装着側から見た図です。
 2) 基板のパターンピッチは全体にわたって公差±0.05で累積しないこと。
 上図記載の寸法は参考値ですので詳しくは弊社までお問い合わせください。

サイド型



■コンタクト



■登録規格

UL: Recognized E 60389

CS: Certified LR 20812

■一般仕様

- 定格電流: 1.0A AC・DC (AWG #28使用時)
- 定格電圧: 50V AC・DC
- 使用温度範囲: -25°C ~ +85°C (通電時の温度上昇値を含む)
- 接触抵抗: 初期 / 20mΩ以下
環境試験後 / 40mΩ以下
- 絶縁抵抗: 100MΩ以上
- 耐電圧: AC 500V・1分間
- 適用電線範囲: 導体サイズ / AWG#32 ~ #28
被覆外径 / φ0.4mm ~ φ0.8mm

※ご使用に際しては、巻頭の「端子・コネクタ」のご使用上の注意事項を参照ください。

※詳細は弊社までお問い合わせください。

※RoHS対応品を掲載しています。

形番	適用電線範囲		電線被覆外径(mm)	個数/リール
	mm ²	AWG#		
SSH-003T-P0.2-H	0.032 ~ 0.08	32~28	0.4~0.8	23,000

材質・表面処理

りん青銅・すずめっき (リフロー処理)

●RoHS対応品

注) 金めっき仕様品についてはお問い合わせください。

コンタクト	圧着機	アプリケーション		
		アプリケーション本体	ダイス	アプリ・ダイスセット
SSH-003T-P0.2-H	AP-K2N	MKS-L-10-3	MK/SSH/L-003-02	APLMK SSH/L003-02
		*MKS-SC	SC/SSH/L-003-02	APLSC SSH/L003-02

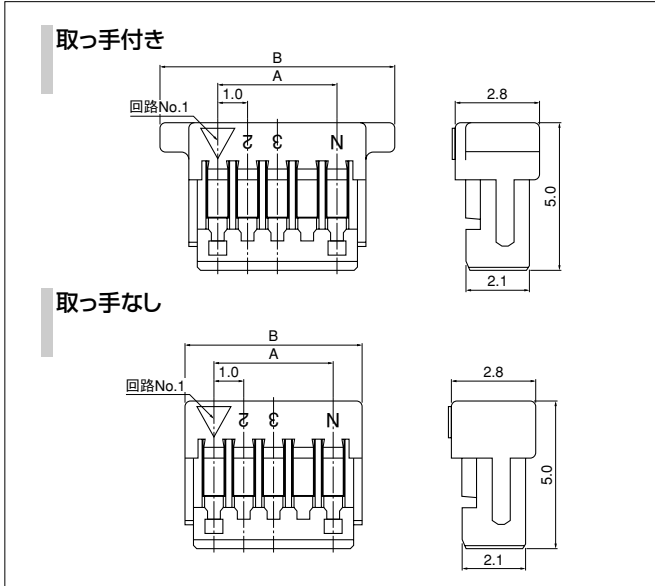
注1) *ストリッパークリンバーアプリケーション

電線によっては使用できない場合がありますので弊社までお問い合わせください。

2) 全自動圧着機対応アプリケーションについては弊社までお問い合わせください。

SH CONNECTOR

ハウジング



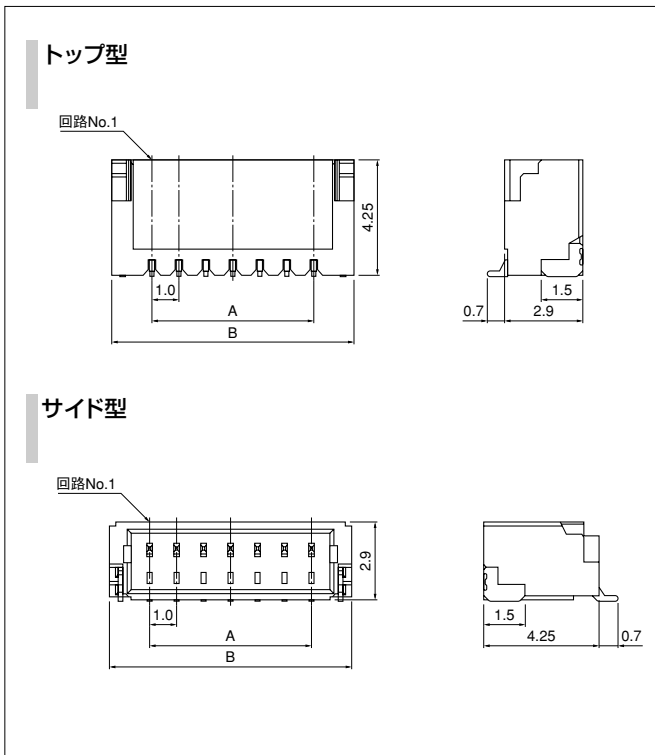
極数	形番		寸法 (mm)			個数/箱
	取っ手付き	取っ手なし	A	B		
2	SHR-02V-S-B	SHR-02V-S	1.0	5.0	3.0	2,000
3	SHR-03V-S-B	SHR-03V-S	2.0	6.0	4.0	2,000
4	SHR-04V-S-B	SHR-04V-S	3.0	7.0	5.0	2,000
5	SHR-05V-S-B	SHR-05V-S	4.0	8.0	6.0	2,000
6	SHR-06V-S-B	SHR-06V-S	5.0	9.0	7.0	2,000
7	SHR-07V-S-B	SHR-07V-S	6.0	10.0	8.0	2,000
8	SHR-08V-S-B	SHR-08V-S	7.0	11.0	9.0	2,000
9	SHR-09V-S-B	SHR-09V-S	8.0	12.0	10.0	2,000
10	SHR-10V-S-B	SHR-10V-S	9.0	13.0	11.0	2,000
11	SHR-11V-S-B	SHR-11V-S	10.0	14.0	12.0	2,000
12	SHR-12V-S-B	SHR-12V-S	11.0	15.0	13.0	2,000
13	SHR-13V-S-B	SHR-13V-S	12.0	16.0	14.0	2,000
14	SHR-14V-S-B	SHR-14V-S	13.0	17.0	15.0	2,000
15	SHR-15V-S-B	SHR-15V-S	14.0	18.0	16.0	2,000
20	SHR-20V-S-B	—	19.0	23.0	21.0	1,000

材質

PBT・UL94V-0, ナチュラル (白)

●RoHS対応品

ベース



極数	形番		寸法 (mm)		個数/リール	
	トップ型	サイド型	A	B	トップ	サイド
2	BM02B-SRSS-TB	SM02B-SRSS-TB	1.0	4.0	1,500	3,000
3	BM03B-SRSS-TB	SM03B-SRSS-TB	2.0	5.0	1,500	3,000
4	BM04B-SRSS-TB	SM04B-SRSS-TB	3.0	6.0	1,500	3,000
5	BM05B-SRSS-TB	SM05B-SRSS-TB	4.0	7.0	1,500	3,000
6	BM06B-SRSS-TB	SM06B-SRSS-TB	5.0	8.0	1,500	3,000
7	BM07B-SRSS-TB	SM07B-SRSS-TB	6.0	9.0	1,500	3,000
8	BM08B-SRSS-TB	SM08B-SRSS-TB	7.0	10.0	1,500	3,000
9	BM09B-SRSS-TB	SM09B-SRSS-TB	8.0	11.0	1,500	3,000
10	BM10B-SRSS-TB	SM10B-SRSS-TB	9.0	12.0	1,500	3,000
11	BM11B-SRSS-TB	SM11B-SRSS-TB	10.0	13.0	1,500	3,000
12	BM12B-SRSS-TB	SM12B-SRSS-TB	11.0	14.0	1,500	3,000
13	BM13B-SRSS-TB	SM13B-SRSS-TB	12.0	15.0	1,500	3,000
14	BM14B-SRSS-TB	SM14B-SRSS-TB	13.0	16.0	1,500	3,000
15	BM15B-SRSS-TB	SM15B-SRSS-TB	14.0	17.0	1,500	3,000
20	—	SM20B-SRSS-TB	19.0	22.0	—	3,000

材質・表面処理

コンタクト：銅合金・銅下地付すずめっき (リフロー処理)
 ハウジング：ポリアミド・UL94V-0, ナチュラル (アイボリー)
 補強金具：黄銅・銅下地付すずめっき (リフロー処理)

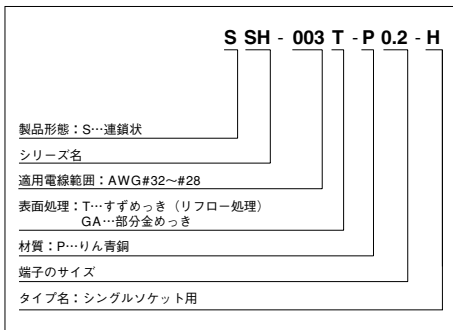
●RoHS対応品 本製品はラベルに(LF) (SN)を表示します。

●上記製品はエンボステープ供給品です。

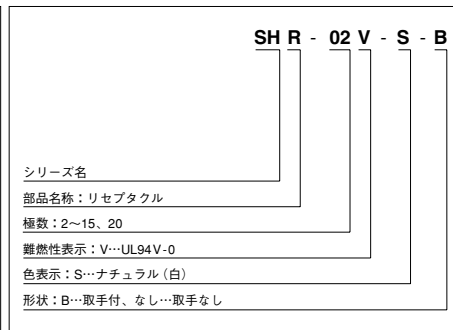
- 注1) 金めっき仕様品についてはお問い合わせください。
 2) SRコネクタ (圧接方式) と共用できます。
 3) トップ型には吸着用のテープ付タイプも用意しております。
 テープ付品についてはお問い合わせください。

形番表示

コンタクト



ハウジング



ベース

