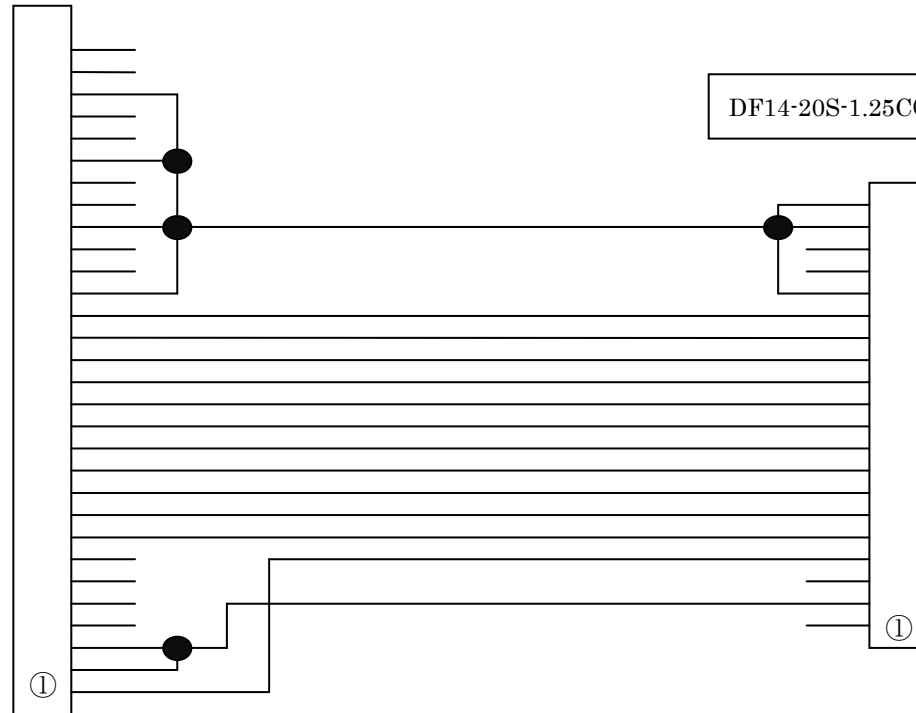


# I/F-FPC-HQP001

FI-XB30SRL-HF11(JAE)

- 1.GND
- 2.VDD
- 3.VDD
- 4.NC
- 5.NC
- 6.NC
- 7.NC
- 8.0-
- 9.0+
- 10.GND
- 11.1-
- 12.1+
- 13.GND
- 14.2-
- 15.2+
- 16.GND
- 17.CLK-
- 18.CLK+
- 19.GND
- 20.NC
- 21.NC
- 22.GND
- 23.NC
- 24.NC
- 25.GND
- 26.NC
- 27.NC
- 28.GND
- 29.NC
- 30.NC



DF14-20S-1.25C(HIROSE)

- 1.VDD
- 2.VDD
- 3.GND
- 4.GND
- 5.0-
- 6.0+
- 7.GND
- 8.1-
- 9.1+
- 10.GND
- 11.2-
- 12.2+
- 13.GND
- 14.CLK-
- 15.CLK+
- 16.GND
- 17.NC-
- 18.NC+
- 19.GND
- 20.GND

aitendo