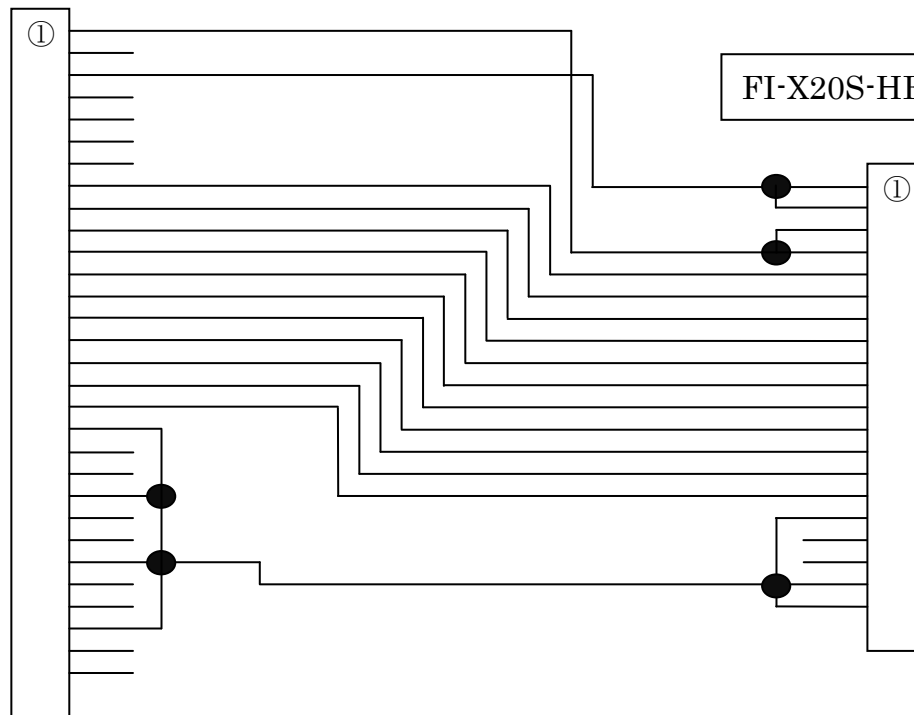


# I/F-FPC-HQP034

FI-X30H(JAE)

1.GND  
2.VDD  
3.VDD  
4.NC  
5.NC  
6.NC  
7.NC  
8.0-  
9.0+  
10.GND  
11.1-  
12.1+  
13.GND  
14.2-  
15.2+  
16.GND  
17.CLK-  
18.CLK+  
19.GND  
20.NC  
21.NC  
22.GND  
23.NC  
24.NC  
25.GND  
26.NC  
27.NC  
28.GND  
29.NC  
30.NC



FI-X20S-HF(JAE)

1.VDD  
2.VDD  
3.GND  
4.GND  
5.0-  
6.0+  
7.GND  
8.1-  
9.1+  
10.GND  
11.2-  
12.2+  
13.GND  
14.CLK-  
15.CLK+  
16.GND  
17.NC-  
18.NC+  
19.GND  
20.GND

aitendo