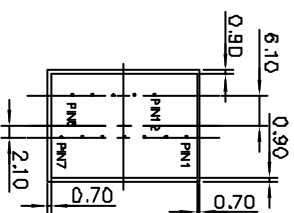
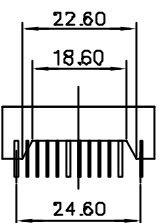
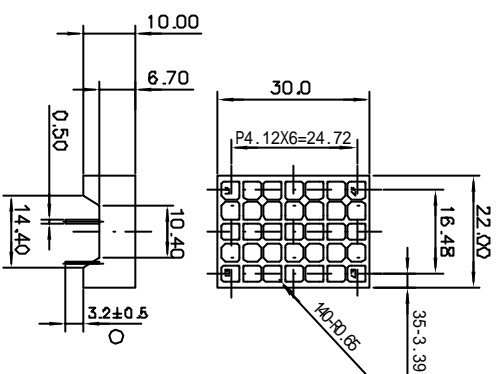
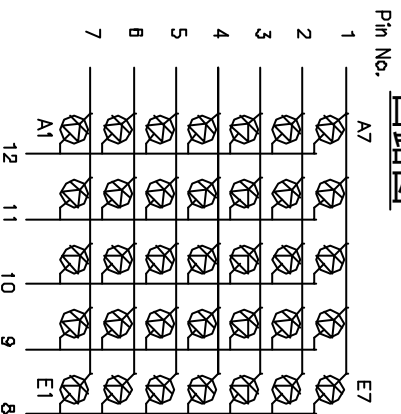


外形尺寸



- 注：
- 1、无指示公差均为0.2mm
 - 2、表面黑色印刷
 - 3、发光部位为乳白色
 - 4、发光颜色为橙色
 - 5、发光部位要求与外边框平整

回路图



标记	更改文件号	签名	图纸名称		ORM-1357AUR
7/8-08			结构图		材质 比例 单位
批准	审核	绘图	文件编号：		1:1 mm
付文斌	/	魏娜	深圳市奥伦德电子有限公司		
未注公差 X. ±0.1			TEL: 0755-27478389 FAX: 0755-29980030		