

A

B

C

D

E

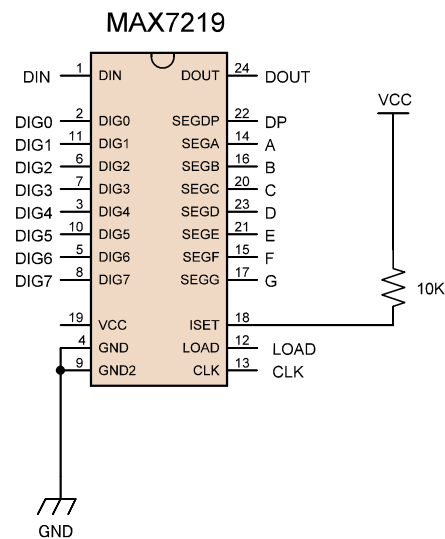
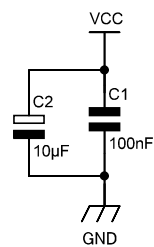
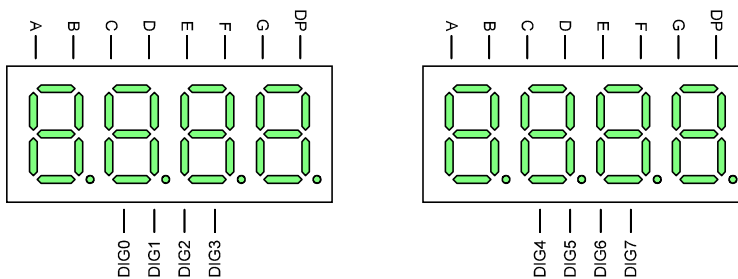
F

1

2

3

4



					No.
					<b>K-M7S8D7219</b>
				KA	aitendo