

F

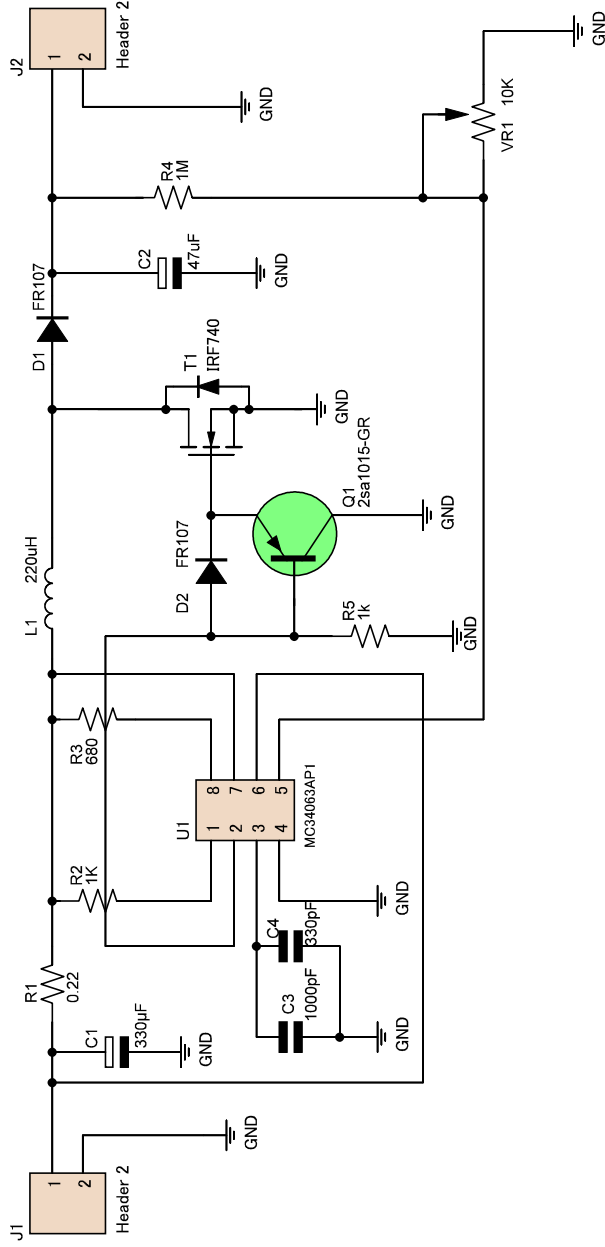
E

D

C

B

A



No.

AKIT-150V1.2

aitendo

KA

1

2

3

4