

A

B

C

D

E

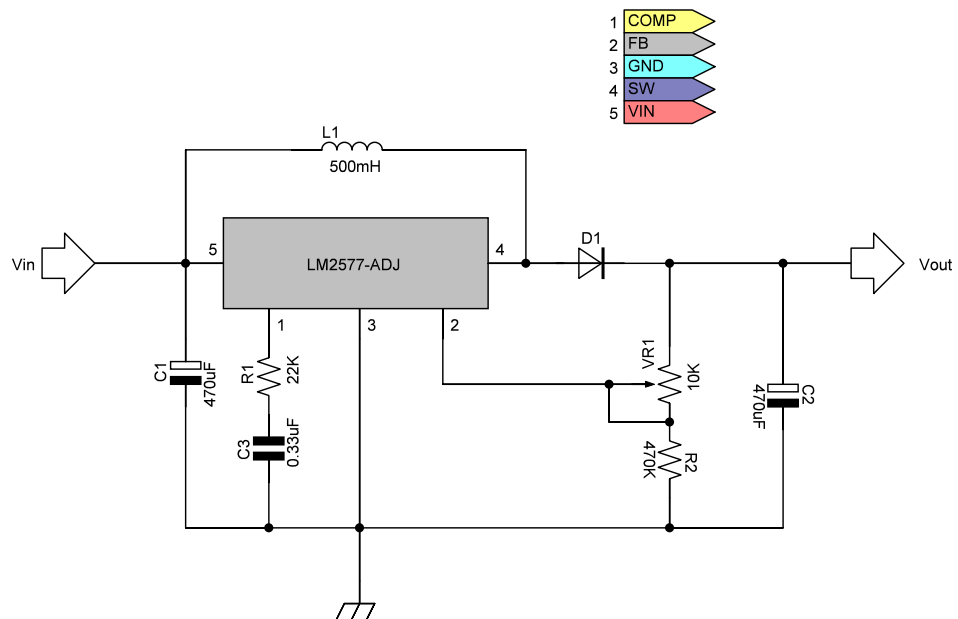
F

1

2

3

4



- 1 COMP
- 2 FB
- 3 GND
- 4 SW
- 5 VIN

