

4.7W防削顶单声道D类音频功率放大器

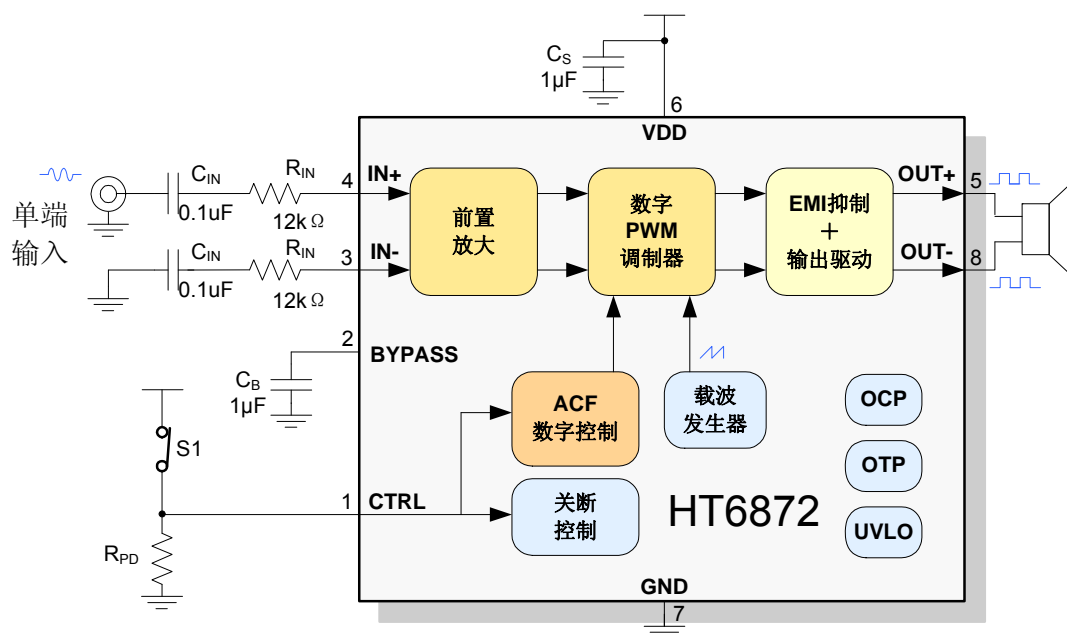
■ 特点

- 防削顶失真功能(Anti-Clipping Function, ACF)
- 优异的全带宽EMI抑制性能
- 免滤波器数字调制, 直接驱动扬声器
- 输出功率
 - 1.40W ($V_{DD}=3.6V, R_L=4\Omega, THD+N=10\%$)
 - 2.80W ($V_{DD}=5.0V, R_L=4\Omega, THD+N=10\%$)
 - 4.70W ($V_{DD}=6.5V, R_L=4\Omega, THD+N=10\%$)
- 高信噪比SNR: 95dB ($V_{DD} = 6.5V, A_v = 24dB, THD+N = 1\%$)
- 低静态电流
 - Input AC Grounded, Without Load
 - 2.65mA ($V_{DD}=3.6V$)
 - 3.25mA ($V_{DD}=5.0V$)
 - 4.00mA ($V_{DD}=6.5V$)
- 低关断电流: $< 1\mu A$ (Input AC Grounded, Without Load)
- 过流保护及自动恢复功能
- 过热保护功能
- 欠压异常保护功能
- 无铅无卤封装, SOP8、SOP8-PP和WLCSP-9

■ 应用

- 便携式音箱
- iPhone/iPod/MP3 docking
- PMP/MP4/MP5播放器
- 便携式游戏机
- 掌上电脑PDAs
- USB音箱
- 平板电脑
- 导航仪GPS
- 手机

■ 典型应用图



■ 概述

HT6872是一款低EMI的, 防削顶失真的, 单声道免滤波D类音频功率放大器。在6.5V电源, 10% THD+N, 4Ω负载条件下, 输出4.7W功率, 在各类音频终端应用中维持高效率并提供AB类放大器的性能。

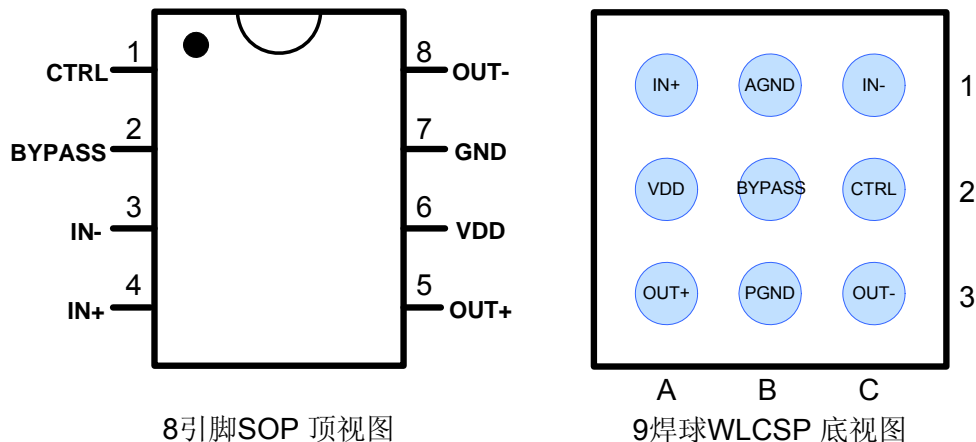
HT6872的最大特点是防削顶失真 (ACF) 输出控制功能, 可检测并抑制由于输入音乐、语音信号幅度过大所引起的输出信号削顶失真 (破音), 也能自适应地防止在电池应用中由电源电压下降所造成的输出削顶, 显著提高音质, 创造非常舒适的听音享受, 并保护扬声器免受过载损坏。同时芯片具有ACF-Off模式。

HT6872具有独有的电磁辐射 (EMI) 抑制技术和优异的全带宽低辐射性能, 辐射水平在不加任何辅助设计时仍远在FCC Part15 Class B 标准之下, 不仅避免了干扰其他敏感电路还降低了系统设计难度。

HT6872内部集成免滤波器数字调制技术, 能够直接驱动扬声器, 并最大程度减小脉冲输出信号的失真和噪音。输出无需滤波网络, 极少的外部元器件节省了系统空间和成本, 是便携式应用的理想选择。

此外, HT6872内置的关断功能使待机电流最小化, 还集成了输出端过流保护、片内过温保护和电源欠压异常保护等功能。

引脚信息



引脚定义^{*1}

SOP 引脚号	WLCSP 焊球号	引脚 名称	I/O	ESD 保护电路	功能
1	C2	CTRL	I	PN	ACF模式和关断模式控制端
2	B2	BYPASS	A	PN	模拟参考电压
3	C1	IN-	A	PN	反相输入端（差分-）
4	A1	IN+	A	PN	同相输入端（差分+）
5	A3	OUT+	O	-	同相输出端（BTL+）
6	A2	VDD	Power	-	电源
7	B1/B3	GND	GND	-	地
8	C3	OUT-	O	-	反相输出端（BTL-）

注1 I: 输入端 O: 输出端 A: 模拟端

当大于VDD的电压外加于PN保护型端口（ESD保护电路由PMOS和NMOS组成）时，PMOS电路将有漏电流流过。

嘉兴禾润电子科技有限公司

Jiaxing Heroic Electronic Technology Co., Ltd.

地址: 浙江省嘉兴市凌公塘路3339号JRC大厦A座三层

Add: A 3rd floor, JRC Building, No. 3339, LingGongTang Road, Jiaxing, Zhejiang Province

销售/Sales: 0573-82583866

支持/Support: 0573-82586151

传真/Fax: 0573-82585078

E-mail: sales@heroic.com.cn

网址/Website: www.heroic.com.cn