

製品特徴・仕様

特徴・概要

■極数：2極～15極

参考データ

ULファイルNo.：E29179

CSAファイルNo.：LR19980

適合ターミナル：50058
50079

嵌合ウエハー：53047

53048

53261

53398

梱包形態：ポリ袋

電気的性能

最大定格電圧：125V

最大定格電流：1A

接触抵抗：20mΩ以下

耐電圧：AC250V/1分間

絶縁抵抗：100MΩ以上

材質

PBTP、UL94V-0

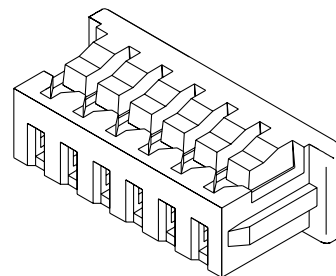
使用温度範囲

-40℃～+85℃

(通電による温度上昇分も含む)

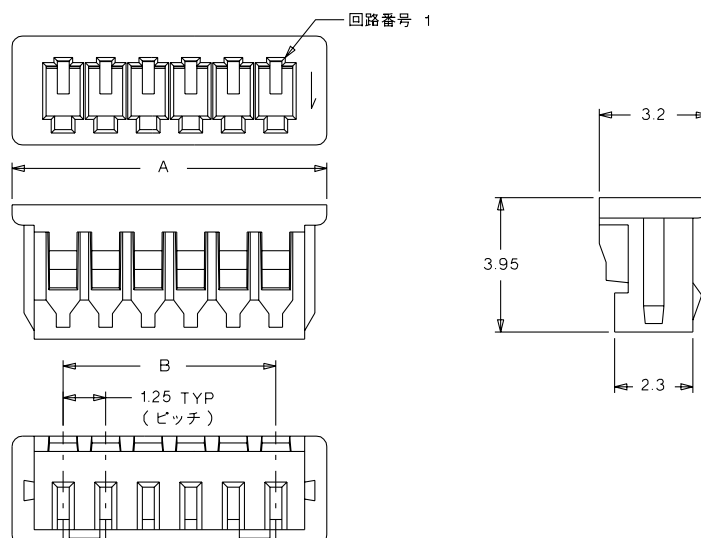
molex® 1.25mmピッチ 電線対基板用 ハウジング

51021



G

51021



オーダー番号・寸法

極数	オーダー番号	寸法A	寸法B	標準梱包数	極数	オーダー番号	寸法A	寸法B	標準梱包数
2	51021-0200	4.25	1.25	1000	9	51021-0900	13.00	10.00	1000
3	51021-0300	5.50	2.50	1000	10	51021-1000	14.25	11.25	1000
4	51021-0400	6.75	3.75	1000	11	51021-1100	15.50	12.50	500
5	51021-0500	8.00	5.00	1000	12	51021-1200	16.75	13.75	500
6	51021-0600	9.25	6.25	1000	13	51021-1300	18.00	15.00	500
7	51021-0700	10.50	7.50	1000	14	51021-1400	19.25	16.25	500
8	51021-0800	11.75	8.75	1000	15	51021-1500	20.50	17.50	500

製品特徴・仕様



1.25mmピッチ

中継用

リセプタクルハウジング

特徴・概要

■極数：2極～10極

参考データ

ULファイルNo.：E29179

CSAファイルNo.：LR19980

適合ターミナル：50079
50058

嵌合プラグ：51047

梱包形態：ポリ袋

電気的性能

最大定格電圧：125V

最大定格電流：1A

接触抵抗：20mΩ以下

耐電圧：AC250V/1分間

絶縁抵抗：100MΩ以上

材質

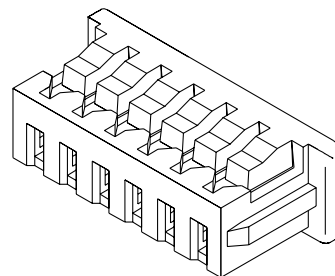
PBTP、UL94V-0

使用温度範囲

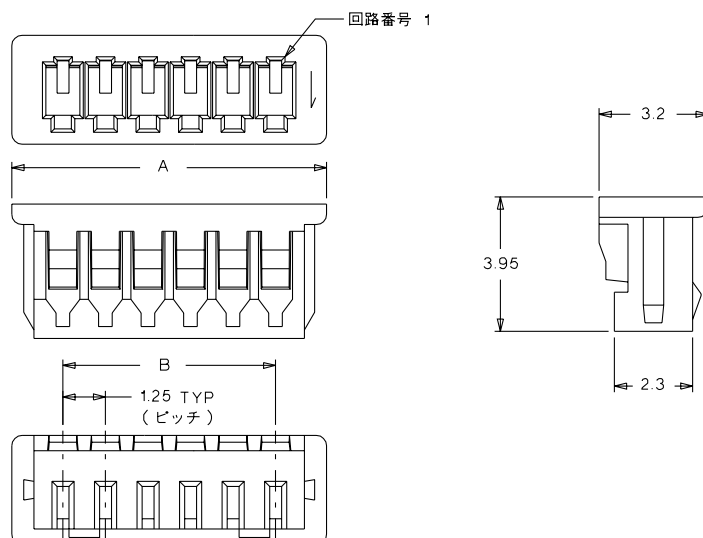
-40℃～+85℃

(通電による温度上昇分も含む)

51021



J 51021



オーダー番号・寸法

極数	オーダー番号	寸法A	寸法B	標準梱包数
2	51021-0200	4.25	1.25	1000
3	51021-0300	5.50	2.50	1000
4	51021-0400	6.75	3.75	1000
5	51021-0500	8.00	5.00	1000
6	51021-0600	9.25	6.25	1000

極数	オーダー番号	寸法A	寸法B	標準梱包数
7	51021-0700	10.50	7.50	1000
8	51021-0800	11.75	8.75	1000
9	51021-0900	13.00	10.00	1000
10	51021-1000	14.25	11.25	1000