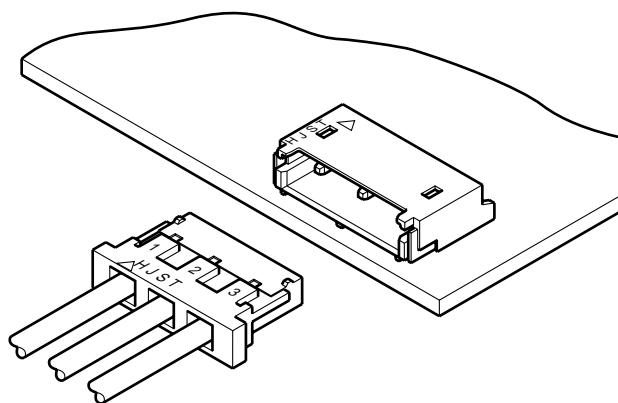


液晶ディスプレイのバックライト電源接続に対応した高耐圧、低背型コネクタ。実装高さ3.2mm、SMT仕様で携帯用機器の小型化を可能にします。



特長

低背設計

液晶ディスプレイの薄型化に対応、実装高さ3.2mmの低背設計。

SMT対応

基板側ベース付ポストは高密度実装化に対応したSMT仕様。また補強金具により嵌合時のコネクタの浮上りを防止する安全設計。

特殊電線に対応

シリコンゴム電線等の柔軟性のある耐圧電線に対応した低挿入・嵌合が可能な圧着コンタクトを採用しました。

位置決め用ボス付ベース

基板実装時の位置決めを容易にするボス(突起)を設けた、ベース付ポストも用意しました。実装方法によりお選びいただけます。

誤挿入防止とロック機構

嵌合時の逆挿入防止をはじめ、振動、衝撃による抜け防止対策用ハウジングロックを備えています。

登録規格

Ⓜ:Recognized E 60389

Ⓢ:Certified LR 20812

一般仕様

定格電流：1.0A AC・DC (AWG # 22使用時)

定格電圧：600V AC・DC

使用温度範囲：-25 ~ +85 (通電時の温度上昇値を含む)

接触抵抗：初期/10m 以下
環境試験後/20m 以下

絶縁抵抗：1,000M 以上

耐電圧：1,800V・1分間

適用電線範囲：AWG#28 ~ #22

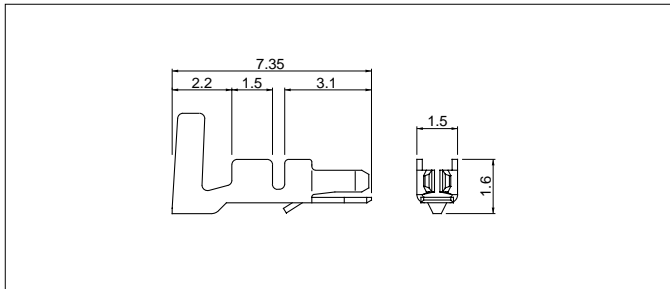
ご使用に際しては、巻末の「端子・コネクタ」のご使用上の注意事項を参照ください。

詳細は弊社までお問い合わせください。

鉛フリー仕様品につきましては弊社までお問い合わせください。

BH CONNECTOR

コンタクト



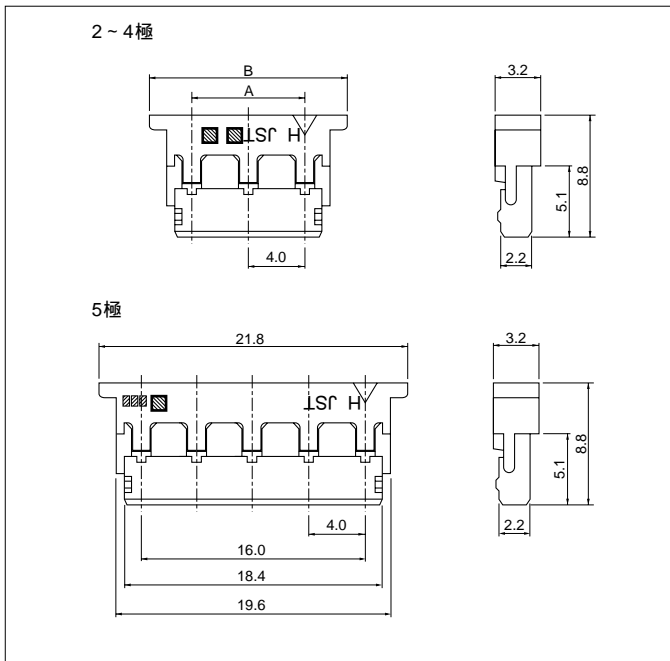
形番	適用電線範囲		電線被覆外径(mm)	個数/リール
	mm ²	AWG#		
SBH-001T-P0.5	0.08 ~ 0.33	28 ~ 22	1.6 ~ 2.4	4,000

材質・表面処理

りん青銅・すずめっき

注) 導体はすずめっき軟銅撚線をご使用ください。

ハウジング



極数	ピッチ	形番	寸法 (mm)		個数/袋
			A	B	
2	4	BHR-02VS-1	4.0	9.8	1,000
	8	BHR-03VS-1	8.0	13.8	1,000
	注1) 8	BHR-02(8.0)VS-1N	8.0	13.8	1,000
	12	BHR-04VS-1	12.0	17.8	1,000
3	4	BHR-03VS-1	8.0	13.8	1,000
	注2) 4	BHR-03(4-3)VS-1N	12.0	17.8	1,000
4	4	BHR-04VS-1	12.0	17.8	1,000
5	4	BHR-05VS-1	16.0	21.8	1,000

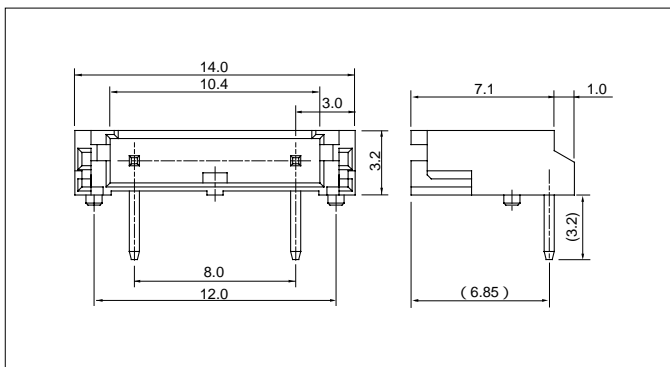
材質

ナイロン66・UL94V-0, ナチュラル (白)

注1) 8.0mmピッチ2極穴埋品です。

注2) 4.0mmピッチ4極の3番極穴埋品です。

ベース付ポスト



ディップタイプ

極数	ピッチ	形番	個数/トレー
2	8	S02(8.0)B-BHS	1,000

材質・表面処理

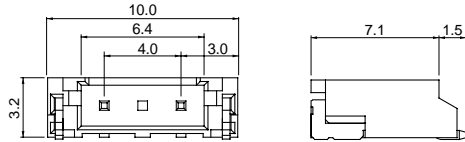
ポスト: 銅合金・銅下地付すずめっき (リフロー処理)

ベース: ポリアミド系樹脂・UL94V-0, ナチュラル (アイボリー)

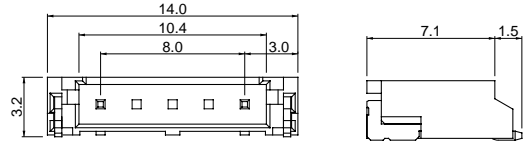
注) 対応ハウジングはBHR-02(8.0)VS-INのみです。

ベース付ポスト

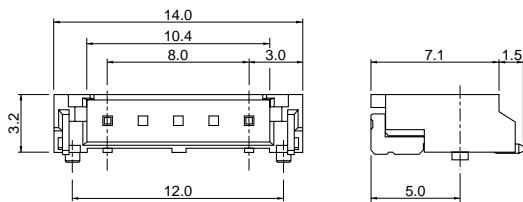
4mmピッチ2極



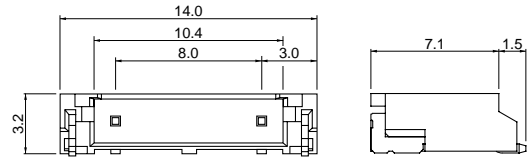
8mmピッチ2極



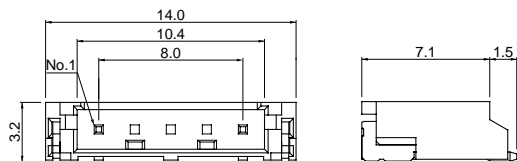
8mmピッチ2極ボス付品 注1)



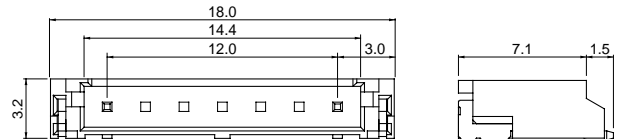
8mmピッチ2極穴埋品 注2)



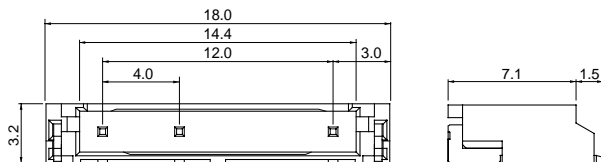
8mmピッチ2極こじり対策リップ付品 注4)



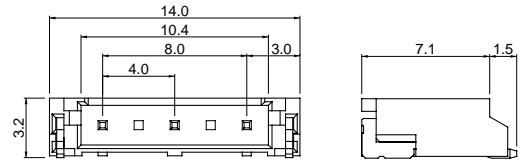
12mmピッチ2極



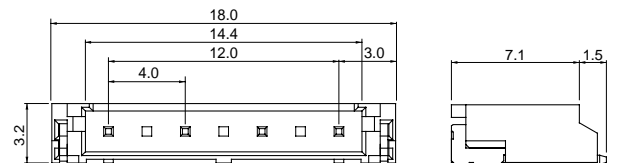
4mmピッチ3極穴埋品 注3)



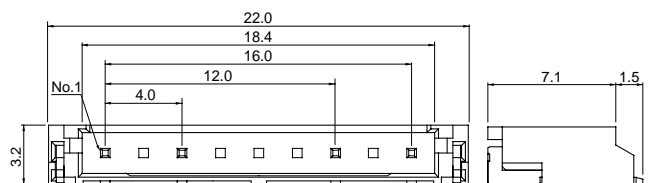
4mmピッチ3極



4mmピッチ4極



4mmピッチ4極ピン抜き品 注5)



SMTタイプ

種数	ピッチ	形番	個数/リール
2	4	SM02(4.0)B-BHS-1-TB	1,000
	8	SM02(8.0)B-BHS-1-TB	1,000
	注1) 8	SM02(8.0)B-BHS-TB	1,000
	注2) 8	SM02(8.0)B-BHS-1N-TB	1,000
	注4) 8	SM02(8.0)B-BHS-1R-TB	1,000
3	12	SM02(12)B-BHS-1-TB	1,000
	4	SM03(4.0)B-BHS-1-TB	1,000
4	注3) 4	SM03(7-D1)B-BHS-1N-TB	1,000
4	4	SM04(4.0)B-BHS-1-TB	1,000
5	注5) 4	SM04(9-E2)B-BHS-1-TB	1,000

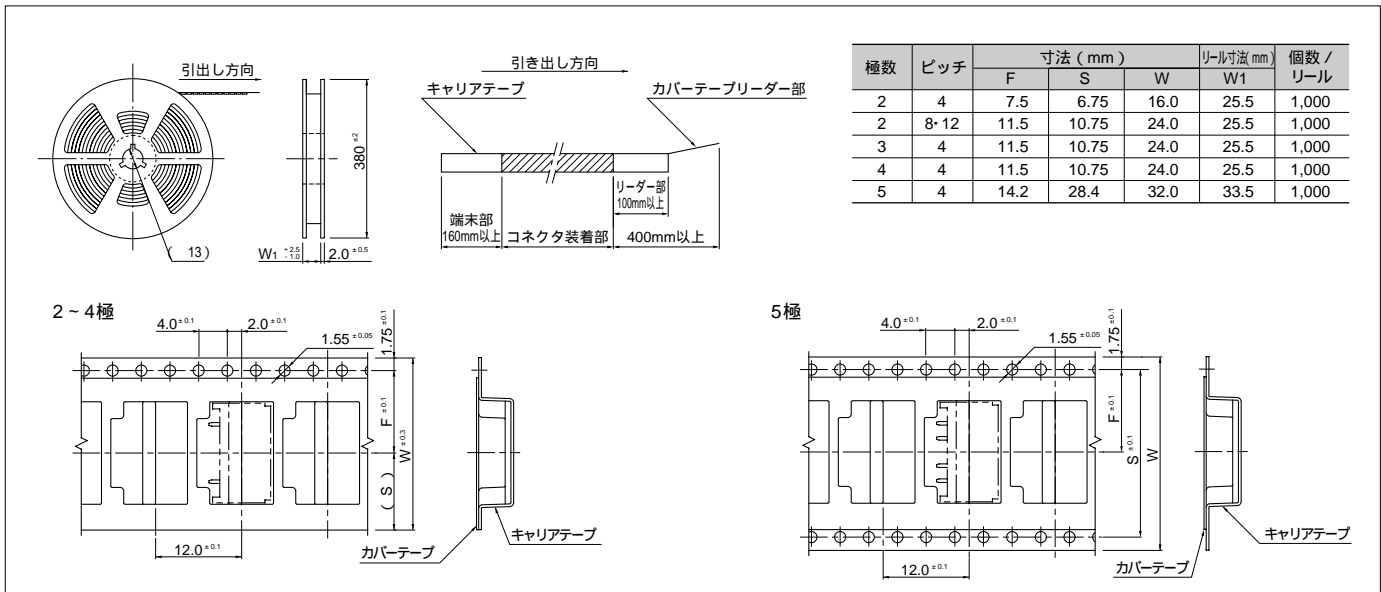
材質・表面処理

ポスト：銅合金・銅下地付すずめっき（リフロー処理）
 ベース：ポリアミド系樹脂・UL94V-0,ナチュラル（アイボリー）
 補強金具：黄銅・銅下地付すずめっき（リフロー処理）

- 注1) ボス付品です。他極のボス付品については、お問い合わせください。
 2) 8.0mmピッチ2極の穴埋品です。
 3) 4.0mmピッチ、4極の3番極穴埋品です。
 4) こじり対策リップ付品です。他極のこじり対策リップ付品についてはお問い合わせください。
 5) 4.0mmピッチ、5極の3番極ピン抜き品です。
 上記製品はエンボステーピング供給品です。またボス付タイプ単体製品も用意しています。
 詳細は弊社までお問い合わせください。

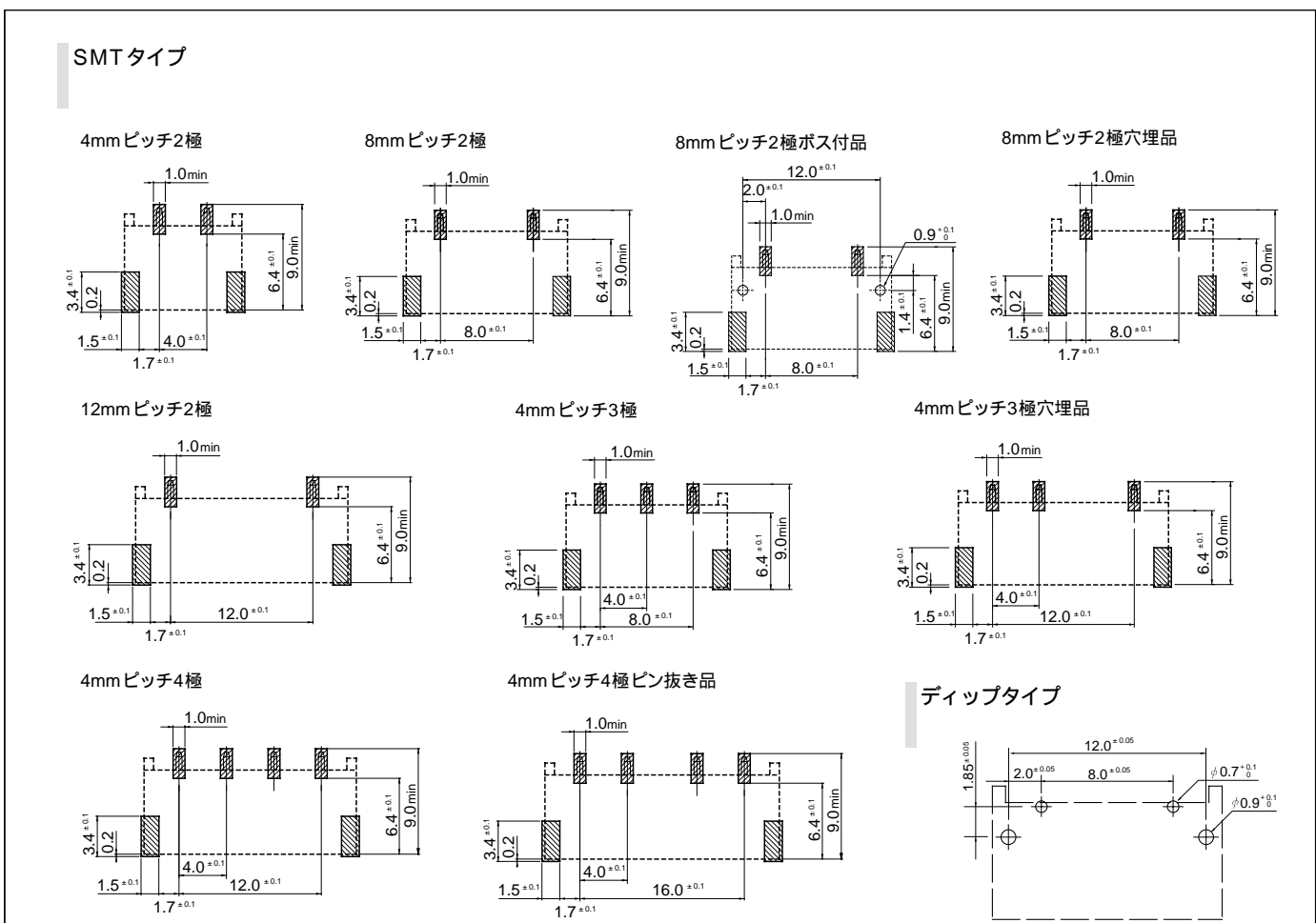
BH CONNECTOR

テーピング寸法



JIS C 0806に準拠します。テープ幅、コネクタ装着くぼみ角寸法等は使用(収納)するコネクタの外形から決定します。改良のため仕様などの一部を予告なしに変更することがありますのでご了承願います。当カタログの製品図は参考ですので、ご使用にあたっては承認図をご請求ください。詳細は弊社までお問い合わせください。

基板レイアウト



注1) 上図はコネクタ装着側から見た図です。
 2) 基板の穴あけ (公差 ± 0.1) / パターンピッチ (公差 ± 0.05) は全体にわたって累積しないこと。
 3) 基板の穴あけ寸法は基板の種類、穴あけ方法などによって異なります。
 上図記載の寸法は参考値ですので詳しくは弊社までお問い合わせください。

形番表示

コンタクト

S BH - 001 T - P 0.5

製品形態：S...連鎖状、B...バラ状
 シリーズ名
 適用電線範囲：AWG #28～#22
 表面処理：T...すずめっき
 材質：P...りん青銅
 端子のサイズ

ハウジング

BH R - 02 V S - 1

シリーズ名
 部品名称：リセブタクル
 極数：2～5
 難燃性表示：V...UL94V-0
 色表示：S...ナチュラル(白)
 補助記号

ハウジング

BH R - 02 (8.0) V S - 1N

シリーズ名
 部品名称：リセブタクル
 極数：2
 ピッチ：8.0mm
 難燃性表示：V...UL94V-0
 色表示：S...ナチュラル(白)
 補助記号

ハウジング

BH R - 03 (4-3) V S - 1N

シリーズ名
 部品名称：リセブタクル
 極数：3
 穴埋表示：(4-3)...4種の3番極穴埋
 難燃性表示：V...UL94V-0
 色数表示：S...ナチュラル(白)
 補助記号

ベース付ポスト ディップタイプ

S 02 (8.0) B - BHS

組立品の形態：S...サイド型
 極数：2
 ピッチ：8.0mm
 部品名称：ベース
 シリーズ名
 色表示：S...ナチュラル(アイボリー)

ベース付ポスト SMTタイプ

SM 02 (4.0) B - BHS - 1 - TB

組立品の形態：SM...SMTサイド型
 極数：2、3、4
 ピッチ：4.0mm, 8.0mm, 12mm
 部品名称：ベース
 シリーズ名
 色表示：S...ナチュラル(アイボリー)
 形状：1...ボスなし、なし...ボス有(2極、8mmピッチ品のみ)
 1N...ボスなし穴埋品(2極、8mmピッチ品のみ)
 1R...ボスなし こじり対策リブ付品
 納入形態：TB...エンボステーピング

BH CONNECTOR

ベース付ポスト SMTタイプ

SM 03 (7-D1) B - BHS - 1N-TB	
組立品の形態：SM...SMTサイド型	
極数：3、4	
ピン抜き表示：(7-D1) 4極の3番極ピン抜き (9-E2) 5極の3番極ピン抜き	
部品名称：ベース	
シリーズ名	
色表示：S...ナチュラル(アイボリー)	
形状：1N...ボスなし穴埋品、1...ボスなし	
納入形態：TB...テーピング	

圧着機・アプリケーション

コンタクト	圧着機	アプリケーション		
		アプリケーション本体	ダイス	アプリ・ダイスセット
SBH-001T-P0.5	AP-K2N	MKS-L	MK/SBH/M-001-05	APLMK SBH/M001-05
		--	--	--

注)全自動機対応のアプリケーションについては弊社までお問い合わせください。