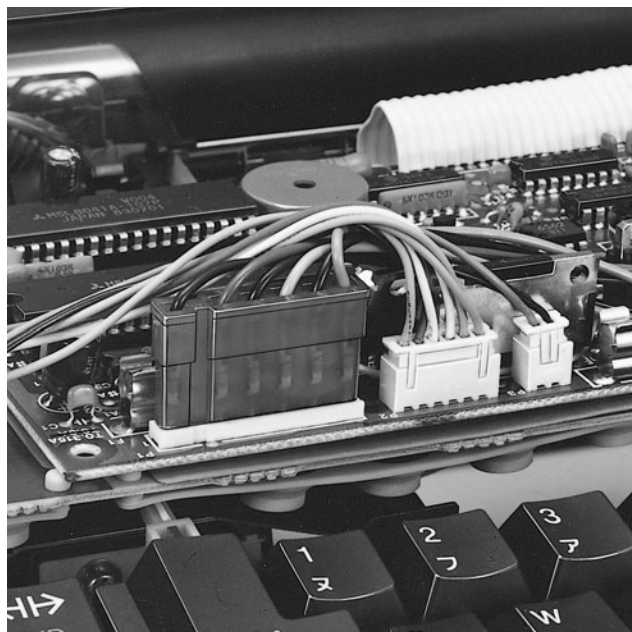
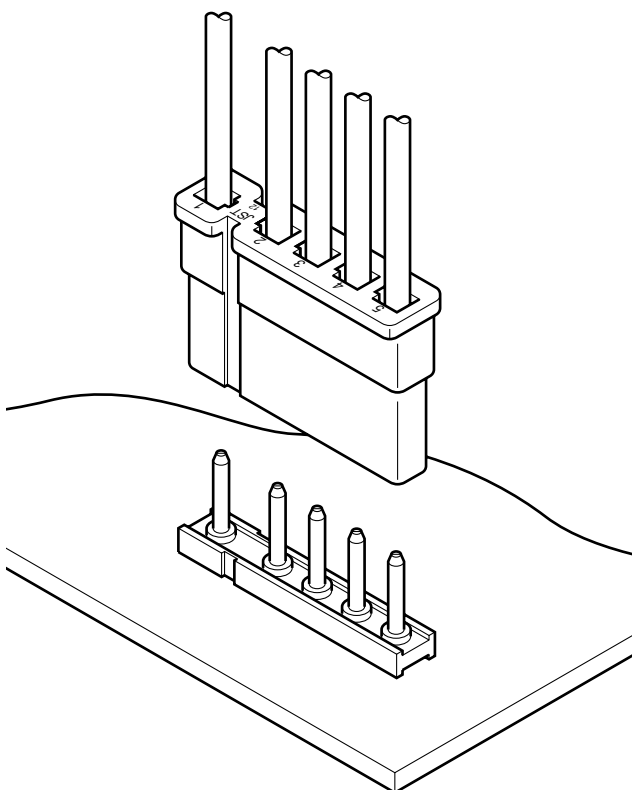


V CONNECTOR

プリント基板用コネクタ／圧着・嵌合タイプ



プリント基板と電線を接続するための多極コネクタで、コンタクト、ハウジング、ベース付ピンにより構成されています。極数は2～6極で、そのうち1極は7.5mmピッチ、他の極は5mmピッチとなっており、ハウジングとベースピンを組み合わせるときの逆接続を防止する構造になっています。



■特長

●誤嵌合防止構造

ハウジングおよびベース付ピンは各極の内、1極だけ回路ピッチを変え、方向性をもたせた誤嵌合を防止する構造です。

●2点接触方式

接触部は2点接触方式になっており、安定性、信頼性に優れています。

■登録規格

Ⓜ:Recognized E 60389

Ⓢ:Certified LR 20812

Ⓐ:R75171

■一般仕様

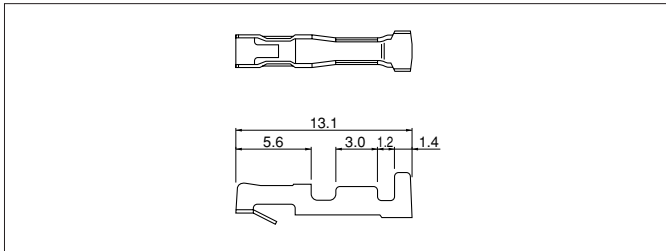
- 定格電流：5A AC・DC (AWG # 20使用時)
- 定格電圧：250V AC・DC
- 使用温度範囲：-25℃～+85℃ (通電時の温度上昇値を含む)
- 接触抵抗：初期／10mΩ以下
環境試験後／20mΩ以下
- 絶縁抵抗：1,000MΩ以上
- 耐電圧：AC1,500V・1分間
- 適用電線範囲：AWG#26～#20
- 適合プリント基板厚さ：1.6mm

※ご使用に際しては、巻頭の「端子・コネクタ」のご使用上の注意事項を参照ください。

※詳細は弊社までお問い合わせください。

※RoHS対応品を掲載しています。

■ コンタクト



形番	適用電線範囲		電線被覆外径(mm)	個数/リール
	mm ²	AWG#		
SVF-01T-1.5A	0.13~0.5	26~20	1.3~2.7	15,000

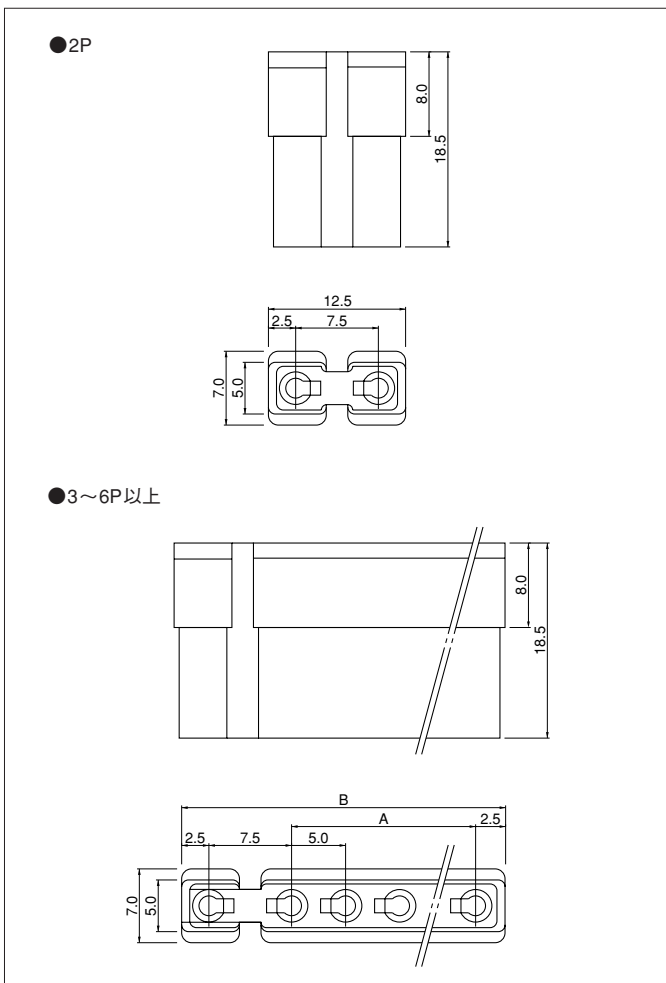
材質・表面処理

黄銅・すずめっき (リフロー処理)

●RoHS対応品

注) シールド線、小サイズ電線、その他特殊仕様の電線をご使用の場合、2本圧着接続の場合などはあらかじめお問い合わせください。

■ハウジング



●2P

●3~6P以上

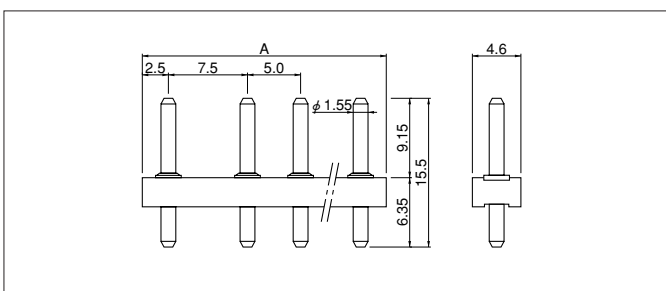
極数	形番		寸法 (mm)		個数/袋
			A	B	
2	2P-SVF	2P-SVF-V	—	—	1,000
3	3P-SVF	3P-SVF-V	5.0	17.5	1,000
4	4P-SVF	4P-SVF-V	10.0	22.5	500
5	5P-SVF	5P-SVF-V	15.0	27.5	500
6	6P-SVF	6P-SVF-V	20.0	32.5	500

材質

ナイロン6
 () P-SVF : UL94V-2
 () P-SVF-V : UL94V-0
 ナチュラル (白)

●RoHS対応品

■ベース付ピン



極数	形番	A寸法(mm)	個数/箱
2	RTB-1.5-2P	12.5	1,000
3	RTB-1.5-3P	17.5	1,000
4	RTB-1.5-4P	22.5	500
5	RTB-1.5-5P	27.5	500
6	RTB-1.5-6P	32.5	250

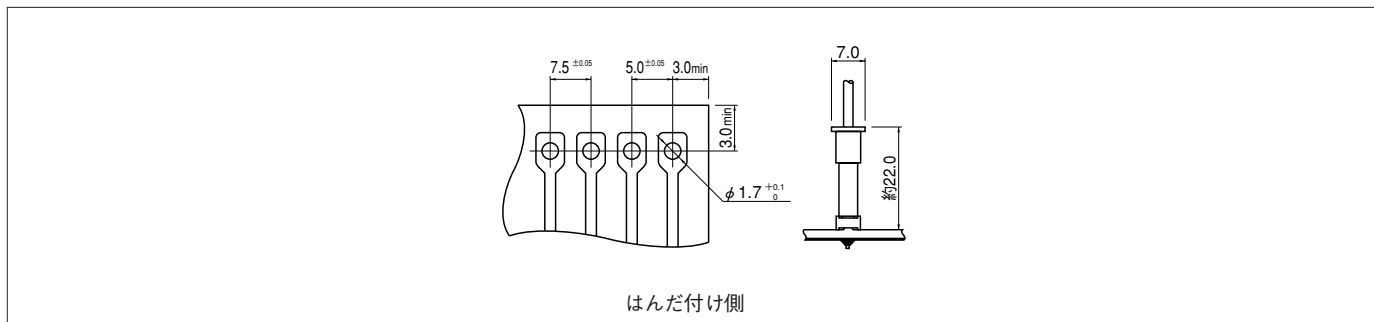
材質・表面処理

ピン: 黄銅・ニッケル下地付すず銅合金めっき
 ベース: ガラス入PBT・UL94V-0, ナチュラル (白)

●RoHS対応品 本製品はラベルに(LF)を表示します。

V CONNECTOR

基板レイアウト・組立レイアウト



注1) 基板の穴あけは全体にわたって公差±0.05で累積しないこと。

注2) 基板の穴あけ寸法は基板の種類、穴あけ方法などによって異なります。上記記載の寸法は参考値ですので詳しくは弊社までお問い合わせください。

形番表示

コンタクト

S V F - 01 T - 1.5 A

製品形態：S…連鎖状、L…バラ状
 シリーズ名
 形状：F…ソケットコンタクト
 適用電線範囲：AWG #26～#20
 表面処理：T…すずめっき（リフロー処理）
 端子のサイズ
 補助記号

ハウジング

2 P - S V F - V

極数：2～6
 部品名称：プラグ
 シリーズ名
 難燃性表示：V…UL94V-0

ベース付ピン

R T B - 1.5 - 2 P

シリーズ名
 ポスト径：1.55mm
 極数：2～6
 補助記号

圧着機・アプリケーション

コンタクト	圧着機	アプリケーション		
		アプリケーション本体	ダイス	アプリ・ダイスセット
SVF-01T-1.5A	AP-K2N	MK-L	MK/SVF-01-15A	APLMK SVF01-15A
		—	—	—

注) 全自動機対応のアプリケーションについては弊社までお問い合わせください。