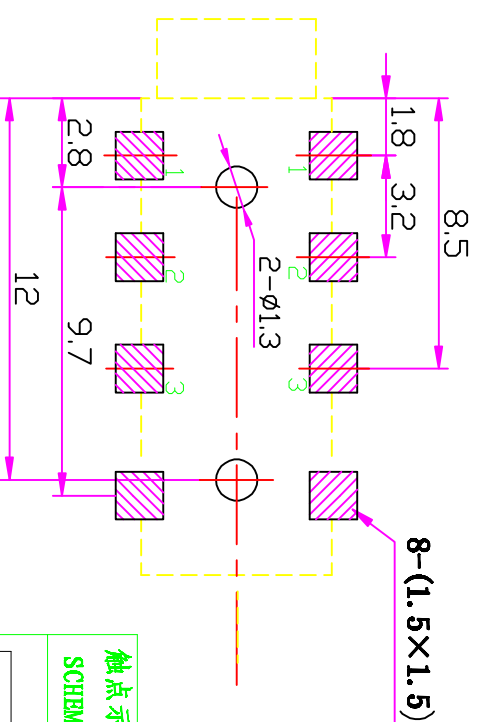


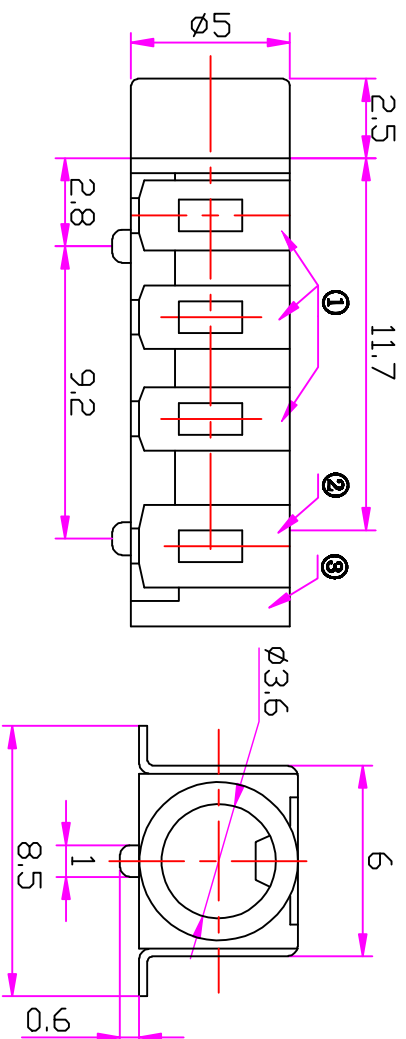
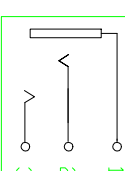
图号	名称	日期

### 印制板开孔尺寸(±0.1)

显示为底面



触点示意图  
SCHEMATIC



### 所有物质均符合环保要求

序号	名称	数量	零件图号	对应端子号	材质/厚度	颜色/镀层
③	盖盖	1	PJ-313D-03	5	PBT	黑色
②	2号触片	1	PJ-313D-02	4	磷铜	t=0.25 镀银
①	1号触片	3	PJ-313D-01	1-3	磷铜	t=0.25 镀银

### 主要技术指标:

Main Specifications

气候等级 Climate grade	额定值 Rated values	接触电阻 Contact resistance	耐压 Dielectric strength	绝缘电阻 Insulation resistance	插拔力 perating force	寿命 Life TEST
-20~70°C	DC 30V/0.5A	≤30mΩ	500V/AC	≥1000Ω	3N~25N	5000次

### 外形图

### 深圳市泰和美电子有限公司

角度	±2°	设计	卓晓宁	日期	2010-8-13
L > 10	±0.3	审核	蔡晓龙 <td>日期 <td>2010-8-13</td> </td>	日期 <td>2010-8-13</td>	2010-8-13
6 < L ≤ 10	±0.2	批准	魏龙涛 <td>日期 <td>2010-8-13</td> </td>	日期 <td>2010-8-13</td>	2010-8-13
L ≤ 6	±0.1	图号	质量	0.29	
单位: mm		比例	5:1	页码	1/1

名称: 耳机插座

料号: PJ-313E

版本: A

图号: A4