

SONY

CXA1621S/V7021

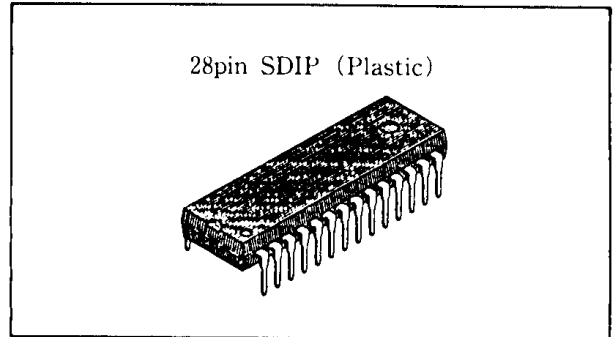
NTSC/PALデコーダ

概要

V7021は、コンポジットビデオ信号をアナログRGB信号に変換するためのデコーダICで、画像処理を行うのに必要なコンポジットシンク、バーストフラッグ、サブキャリア、ラインオルタネート信号出力を備え、NTSC、PAL両方式に対応できます。

特長

- 5V単一電源動作
- 低消費電力（約85mW）
- NTSC、PAL両方式に対応可能
- コンポジットシンク、バーストフラッグ、サブキャリア、ラインオルタネート信号出力



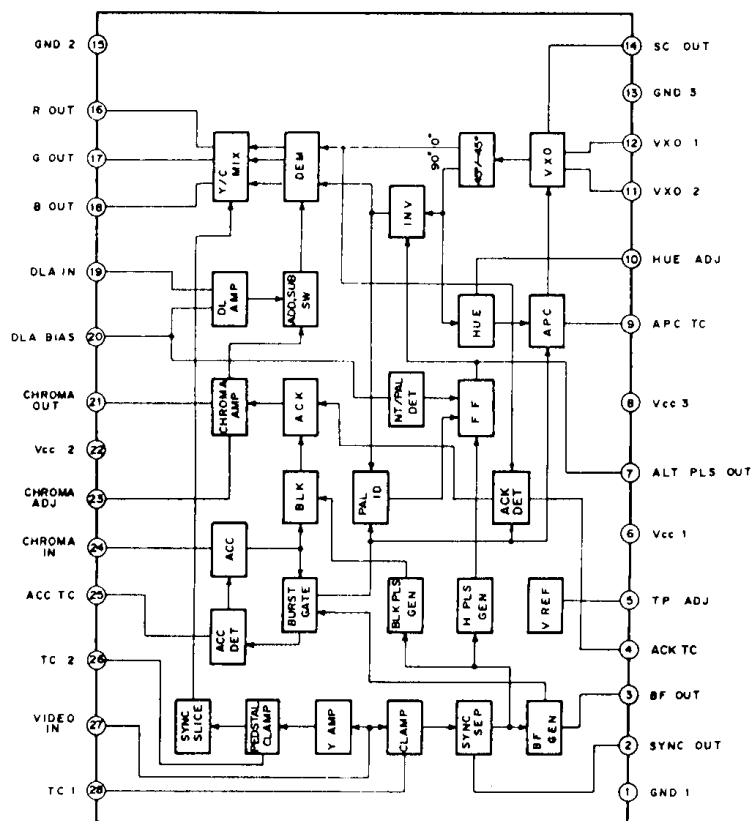
機能

同期分離、コンポジットシンク出力、バーストフラッグ出力、ACC、ACK、APC、デモジュレータ、Y/Cミキサ、DL AMP、PAL ID、HUE コントロール

構造

バイポーラ シリコン モノリシック IC

ブロック図および端子配列図



絶対最大定格

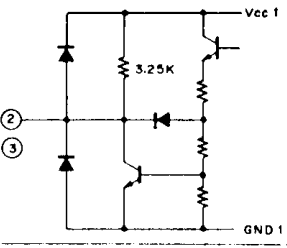
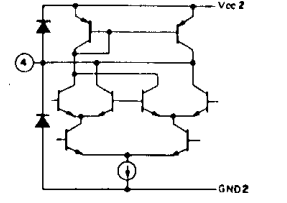
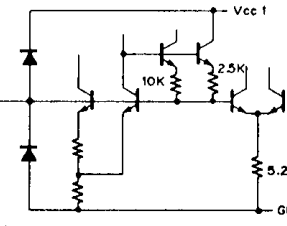
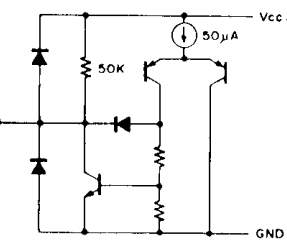
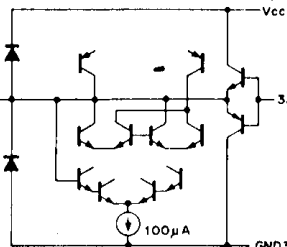
• 電源電圧	V _{cc}	10	V
• 動作温度	T _{opr}	-20 ~ +75	°C
• 保存温度	T _{stg}	-55 ~ +150	°C
• 許容損失	P _D	1250	mW

動作電源電圧

V _{cc}	5 ± 0.25	V
-----------------	----------	---

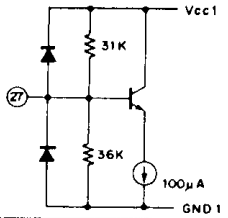
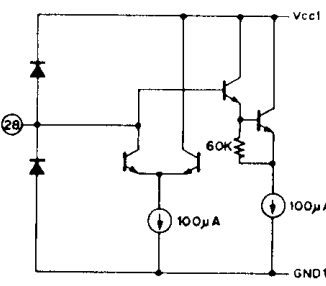
端子説明

*外部印可電圧

端子番号	端子記号	端子電圧	等価回路	端子説明
1	GND 1	0V		Y AMP、SYNC SEP部のGND端子です。
2	SYNC OUT	H:2.4V min. L:0.4V max.		コンポジット シンクの出力端子です。 (TTLレベル)
3	BF OUT			バーストフラッグ出力端子です。 (TTLレベル)
4	ACK TC	3.1V		ACK(自動カラーキラー)の時定数用端子です。
5	TP ADJ	1.23V typ.		バーストフラッグ位置調整用端子です。 この端子から引き出す電流を変えることにより、バーストフラッグの位置を t _H (BF)=5.6 μs に調整できます。
6	Vcc 1	+5V		Y AMP、SYNC SEP部の電源端子です。
7	ALT PLS OUT	H:2.4V min. L:0.4V max.		ラインオルタネートパルス出力端子です。 NTSCモード時; L PALモード時; 1 H毎にHとLが交互
8	Vcc 3	+5V		APC、HUE、VXO部の電源端子です。
9	APC TC	+3.4V		APC (色同期) 時定数およびf _o 調整用端子です。 この端子に加えるDC電圧を変換することにより、VXOのフリーラン周波数を調整できます。

端子番号	端子記号	端子電圧	等価回路	端子説明
10	HUE ADJ	+2.0V		<p>HUE (色相) 調整用端子です。</p> <p>この端子に0~5Vの電圧を加えることにより、±30°以上のHUE調整が可能です。</p> <p>PALモード時はコンデンサで接地します。</p>
11	VXO 2	3.1V typ.		<p>水晶発振子用端子です。</p>
12	VXO 1	3.3V typ.		<p>水晶発振子用端子です。</p>
13	GND 3	0V		<p>APC、HUE、VXO部のGND端子です。</p>
14	SC OUT	1.8V typ.		<p>サブキャリア出力端子です。</p>
15	GND 2	0V		<p>デモジュレータ、Y/Cミキサ部のGND端子です。</p>
16	R OUT	2.0V typ.		<p>R出力端子です。</p>
17	G OUT			<p>G出力端子です。</p>
18	B OUT			<p>B出力端子です。</p>
19	DLA IN	+2.3V (PAL) *0V (NTSC)		<p>DLアンプ入力端子です。</p> <p>NTSCモード時は接地して下さい。</p> <p>PALモード時は1HDLの出力を接続します。</p>

端子番号	端子記号	端子電圧	等価回路	端子説明
20	DLA BIAS	+2.3V (PAL) *0V (NTSC)		NTSC/PALモード切り換えおよびDLアンプ利得調整端子です。 この端子に加える電圧により、NTSC/PALモード切り換えおよびPALモードのDLアンプの利得調整ができます。 $V_{20} \leq 0.8V$; NTSCモード $2.0V \leq V_{20} \leq 2.8V$; PALモード 可変範囲 ±3dB以上
21	CHROMA OUT	3.7V typ.		クロマ出力端子です。 NTSCモード時は Vcc 2 に接続します。 PALモード時は 1HDLの入力に接続します。
22	Vcc 2	+5V		デモジュレータ、Y/Cミキサ部の電源端子です。
23	CHROMA ADJ	2.5V typ.		クロマアンプ利得調整用端子です。 この端子に加える電圧によりクロマアンプの利得調整ができます。 $V_{23} \leq 0.8V$; 白黒モード(フリーラン) $2.0V \leq V_{23} \leq 3.0V$; カラーモード 可変範囲 -20~0dB以上
24	CHROMA IN	2.3V typ.		クロマ信号入力端子です。 標準入力レベルはバースト振幅143mVp-pです。
25	ACC TC			ACC (自動カラー調整) 時定数用端子です。
26	TC 2			ペDESTALクランプ時定数用端子です。

端子番号	端子記号	端子電圧	等価回路	端子説明
27	VIDEO IN	2.7V typ.		ビデオ信号（輝度+同期信号）の入力端子です。 標準入力レベルは0.36Vp-pです。
28	TC 1			SYNC SEPのためのクランプ時定数用端子です。

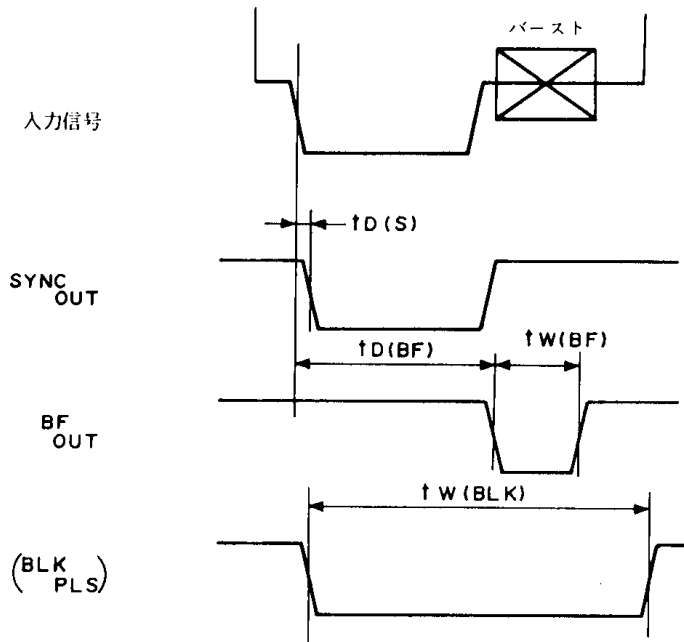
電気的特性

(Ta=25°C Vcc= 5 V 電気的特性測定回路図参照)

測定項目	記号	条件	入力信号		測定点	最小値	標準値	最大値	単位
			V	C					
消費電流 1	I _{CC1}	クロマ入力無信号 PALモード	2	-	6	3.45	4.55	6.70	mA
消費電流 2	I _{CC2}				22	5.48	7.24	10.65	mA
消費電流 3	I _{CC3}				8	3.13	4.13	6.07	mA
ビデオアンプ電圧利得	V _{O(R)}	V _{AC} = 0.1V _{p-p} f=100KHz V _{DC} = 0.125V 測定方法詳細-1参照	1	-	16	10.8	11.8	12.8	dB
	V _{O(G)}				17				
	V _{O(B)}				18				
ビデオアンプ周波数特性	f _{C(R)}	100KHzの出力を0dBとして、-3dBになる入力の周波数	1	-	16	5.0			MHz
	f _{C(G)}				17				
	f _{C(B)}				18				
ビデオアンプ最大出力	V _{OM(R)}	V _{AC} = 0.32V _{p-p} f=100KHz V _{DC} = 0.16V	1	-	16	1.1			V _{p-p}
	V _{OM(G)}				17				
	V _{OM(B)}				18				
復調出力DC電圧	E _{ODC(R)}	クロマ入力無信号	2	-	16	1.4	2.0	2.8	V
	E _{ODC(G)}				17				
	E _{ODC(B)}				18				
原色出力電圧	E _{O(R)}	測定方法詳細-2参照	3	5/7	16	0.9	1.0	1.1	V _{p-p}
	E _{O(G)}				17				
	E _{O(B)}				18				
復調出力残留キャリア	CL _(R)	クロマ入力無信号 3.58MHz成分	2	-	16			40	mV _{p-p}
	CL _(G)				17				
	CL _(B)				18				
ACC特性 1	ACC 1	$ACC1 = \frac{V_{oc}(V_{in}=-14dB)}{V_{oc}(V_{in}=0dB)}$	3	5/7	21	-3.0	-1.0		dB
ACC特性 2	ACC 2	$ACC2 = \frac{V_{oc}(V_{in}=+6dB)}{V_{oc}(V_{in}=0dB)}$	3	5/7	21		+1.0	+3.0	dB
カラーキラーレベル	ek	カラーキラー動作時のクロマ入力レベル	3	5/7	24	-44	-38	-32	dB
APC引込範囲	fp		2	6/8	14	±300			Hz
シンク出力	Hレベル	V _{OH(S)}	2	-	2	2.4			V
	Lレベル	V _{OL(S)}						0.4	
	遅延時間	t _{D(S)}				0.4	0.5	0.6	
バーストフ ラッグ出力	Hレベル	V _{OH(BF)}	2	-	3	2.4			V
	Lレベル	V _{OL(BF)}	2	-	3			0.4	V
	パルス巾	t _{w(BF)}	2	-	3	2.2	2.4	2.6	μs
ブランキングパルス巾	t _{w(BLK)}	t _{D(BF)} =5.6μsにADJした時	2	4	18	9.0	10.0	11.0	μs
サブキャリア出力電圧	V _{O(SC)}		3	5/7	14	400	500		mV _{p-p}
オルタネート パルス出力	Hレベル	V _{OH(ALT)}	3	5/7	7	2.4			V
	Lレベル	V _{OL(ALT)}						0.4	

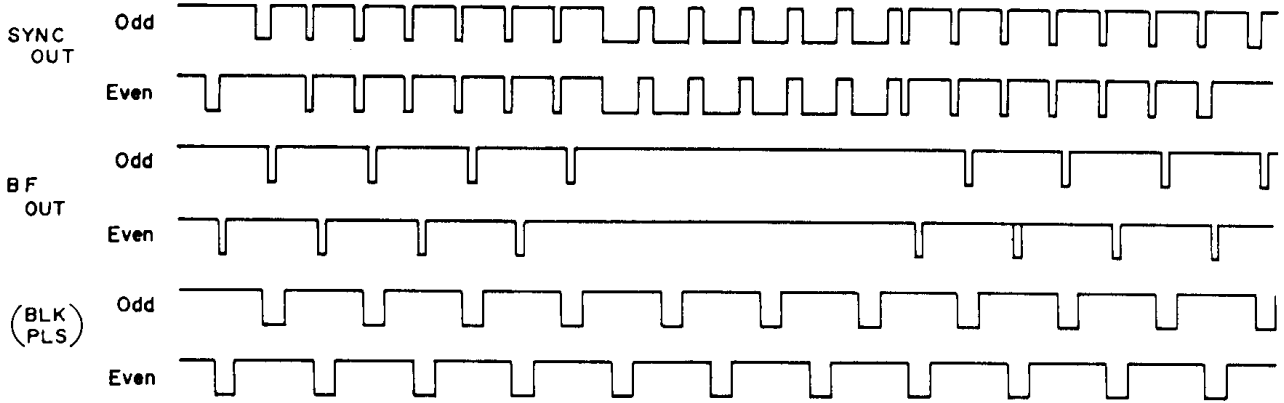
同期系タイムチャート

H同期

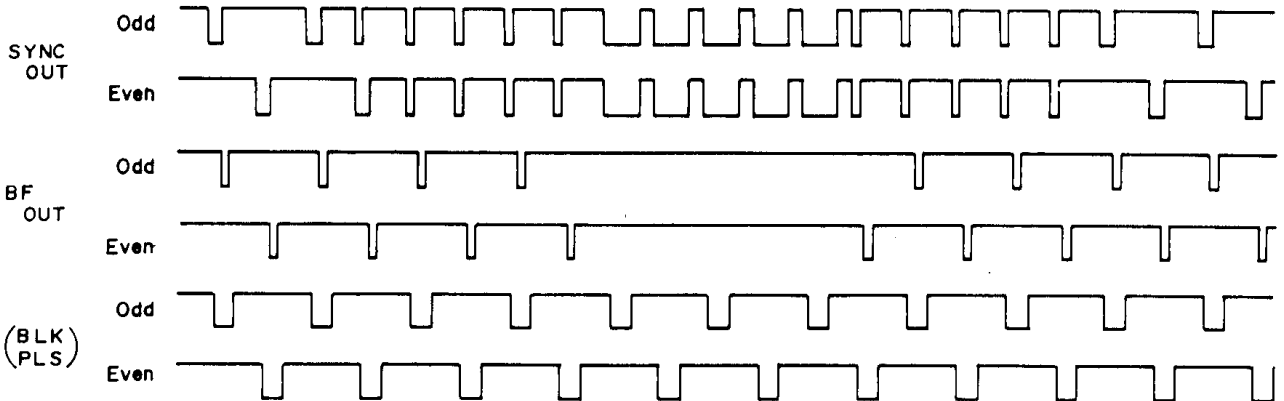


V同期

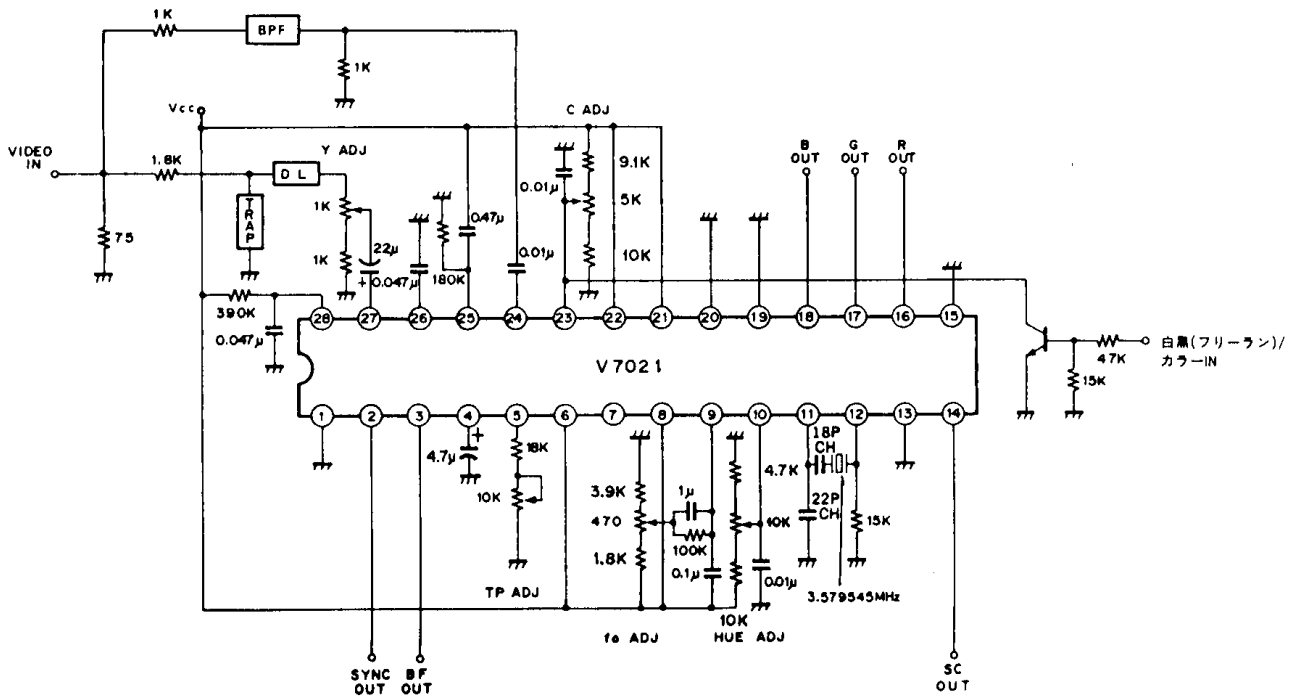
NTSC



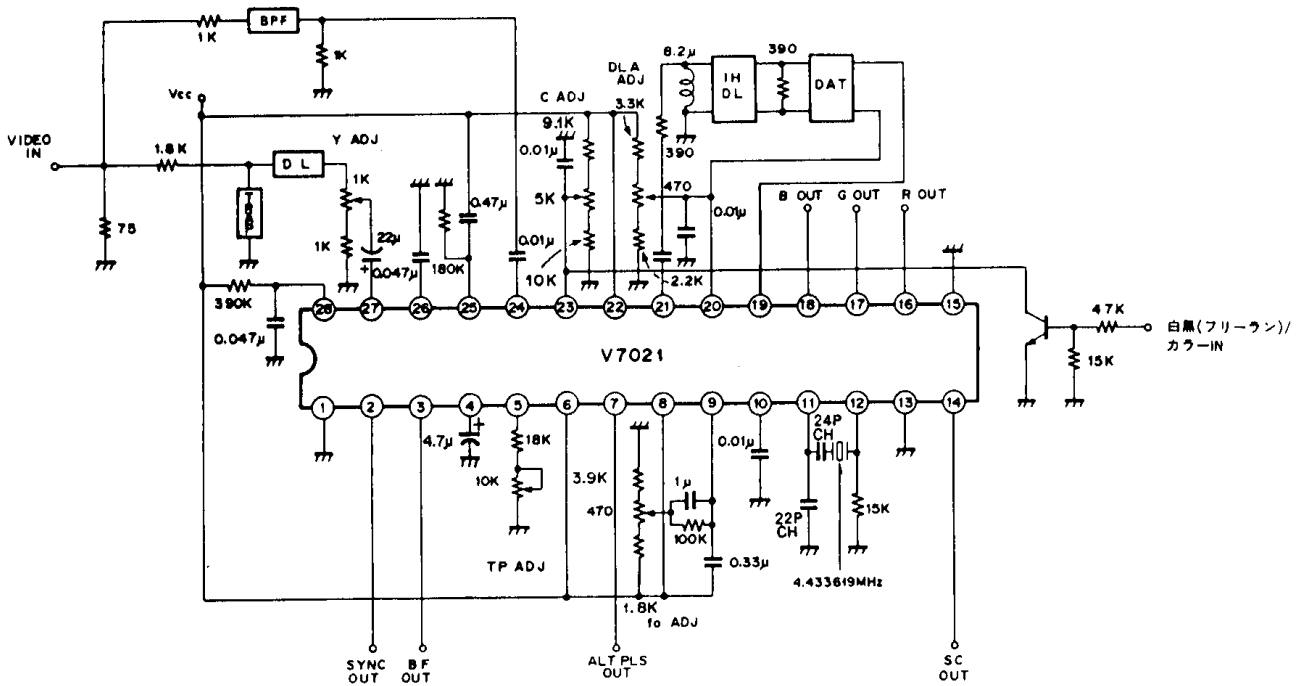
PAL



応用回路例 (NTSCモード)



応用回路例 (PALモード)

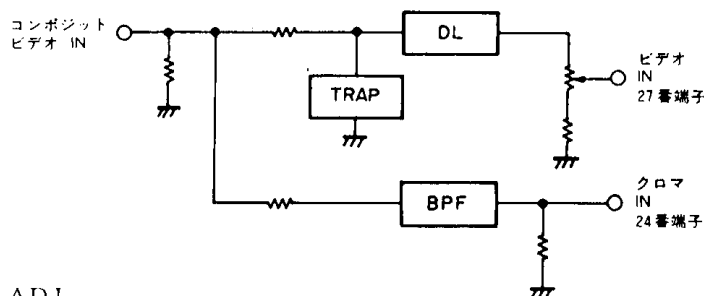


アプリケーション

1. 入力信号

入力のコンポジットビデオ信号は、バンドパスフィルタ、トラップ、ディレイラインにより、ビデオ信号 (Y) とクロマ信号 (C) を分離して27番端子および24番端子に加えます。

1 V_{p-p}のコンポジットビデオ信号入力に対して、各入力の標準レベルは、次の通りです。



コンポジットビデオ入力 (同期負極性)		1.0V _{p-p}
ビデオ入力	輝度	0.256V _{p-p}
	同期	0.103V _{p-p}
クロマ入力	バースト	0.143V _{p-p}

2. TP ADJ

5番端子から引き出す電流を変えることにより、BF (バーストフラッグ) パルスの位置を調整することができます。この調整で t_w (BF) = 5, 6 μ sにすることにより、BFおよびBLKパルス幅もそれぞれ約2.4 μ s、10 μ sに調整されます。

3. 白黒(フリーラン)/カラーモード切換

23番端子(CHROMA ADJ)をH($\geq 2.0V$)にするとカラーモードになり、入力のコンポジットビデオ信号がデコードされて、RGB信号として出力されます。L($\leq 0.8V$)にすると白黒(フリーラン)モードになり、APC回路が動作を停止します。このためVXOは、フリーラン周波数で発振します。

4. NTSC/PALモード切換

20番端子(DL A BIAS)をH($\geq 2.0V$)にするとPALモードになり、L($\leq 0.8V$)にするとNTSCモードになります。

5. クロマ出力

21番端子(CHROMA OUT)にACC、BLKされたクロマ信号が出力されます。出力振幅は、標準入力(75%カラーバー)で約160mV_{p-p}です。

PALモード時には、この出力を1H DLに入力します。NTSCモード時は、この端子を電源(V_{cc})に接続して下さい。

6. DL (Delay Line) AMP

PALモード時、1H DLの挿入およびマッチング損失を補うためのアンプで、DLのバラツキを吸収するため14 \pm 4dBの可変範囲があります。

19番端子(DL A IN)が入力端子ですが、20番端子(DL A BIAS)と同電位のバイアス電圧を印加して下さい。

1H DLを通過した信号は、ディレイタイムが1H (64 μ s)になるようにディレイアジャストトランス (DAT)で調整して19番端子に加えます。

NTSC モード時は、このアンプは使用しませんので19、20番端子とも L ($\leq 0.8V$) にして下さい。

7. VXO, APC

9 番端子 (APC TC) は、APC の時定数端子です。APC 回路が動作しない白黒 (フリーラン) モードの時のフリーラン周波数は、この端子の DC 電圧で決まります。

VXO は、水晶振動子と直列容量を変えることにより、NTSC, PAL に対応できます。

8. 調整手順

入力信号 75% カラーバー

[NTSC モード]

1) BF (バースト フラッグ) 位置調整

5 番端子と GND 間の抵抗を調整して、BF の位置 $t_{D(BF)} = 5.6\mu s$ にします。

2) ビデオアンプレベル調整

RGB 出力でホワイトピーク (75% 白) が $0.75V_{p-p}$ になるように Y ADJ を調整します。

3) f_o 調整

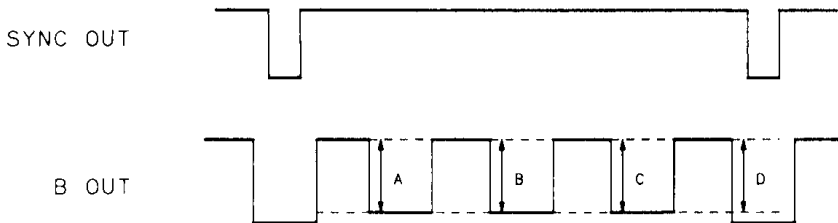
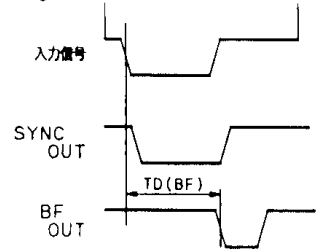
白黒 (フリーラン) モードにして、④pin (SC OUT) の発振周波数 (サブキャリア出力) が $f_{sc} (= 3.579545 \text{ MHz}) \pm 20 \text{ Hz}$ 以内になるように f_o ADJ を調整します。

4) HUE 調整

カラーモードにして、B 出力振幅の各色 (下図の A, B, C, D) が同じ振幅になるように HUE ADJ を調整します。

5) クロマレベル調整

B 出力振幅の各色 (下図の A, B, C, D) が $0.75V_{p-p}$ になるように C ADJ を調整します。



入力信号 75% カラーバー

[PAL モード]

1) BF 位置調整

2) ビデオアンプレベル調整

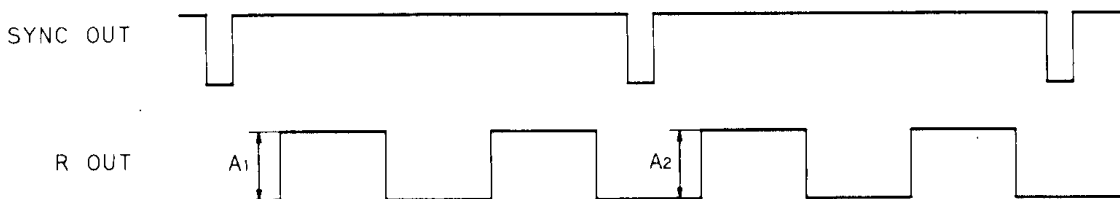
} NTSC と同じ

3) f_o 調整

白黒 (フリーラン) モードにして、④pin (SC OUT) の発振周波数 (サブキャリア出力) が $f_{sc} (= 4.433619 \text{ MHz}) \pm 20 \text{ Hz}$ 以内になるように f_o ADJ を調整します。

4) DL アンプ調整

カラーモードにして R 出力振幅が前後の H 区間で等しくなるように DLA ADJ を調整します。



5) クロマレベル調整

B 出力振幅が各色とも $0.75V_{p-p}$ になるように C ADJ を調整します。

動作説明

1. 同期分離系

27番端子より入力されたビデオ信号は、シンクチップがクランプされ同期分離されます。ここで作られた SYNC パルスをもとに BF, H, BLK パルスが作られ、各回路に供給されます。このうち SYNC および BF パルスは、バッファを介して TTL レベルに変換されて 2 番および 3 番端子に出力されます。

2. 輝度信号再生系

27番端子より入力されたビデオ信号は、ペDESTAL がクランプされ、Y AMP により増幅されます。同期信号部分は、スライス回路で除去され Y/C MIX 回路に加えられ、色差信号と混合され、16, 17, 18 番端子に RGB 原色として出力されます。

3. ACC 系

24番端子より入力されたクロマ信号は、バースト信号が ACC DET で検波され検波出力に応じて ACC AMP に帰還がかかり、バーストレベルが一定になるようにコントロールされます。

4. APC 系

ACC AMP でレベルが一定になった信号は、BURST GATE 回路でバースト信号のみが APC 回路に入ります。一方、VXO 出力は、移相回路で 0° , 90° キャリアが作られ、 90° キャリアが HUE 回路を経て、APC に入ります。ここで入力バーストと位相比較され、位相差が 90° になるように VXO に帰還がかかります。このようにして作られた 0° と 90° のキャリアは、B-Y および R-Y DEM に供給されます。従って HUE 回路で 90° キャリアの位相を回転させることにより、復調軸を変えることができます。

5. 色信号再生系

1) NTSC 方式

ACC AMP で増幅されたクロマ信号は、CHROMA AMP で増幅され、B-Y DEM および R-Y DEM で復調され、抵抗マトリクスにより作られた G-Y とともに Y/C MIX 回路に加えられ、輝度信号と混合され、R, G, B 原色として 16, 17, 18 番端子に出力されます。

2) PAL 方式

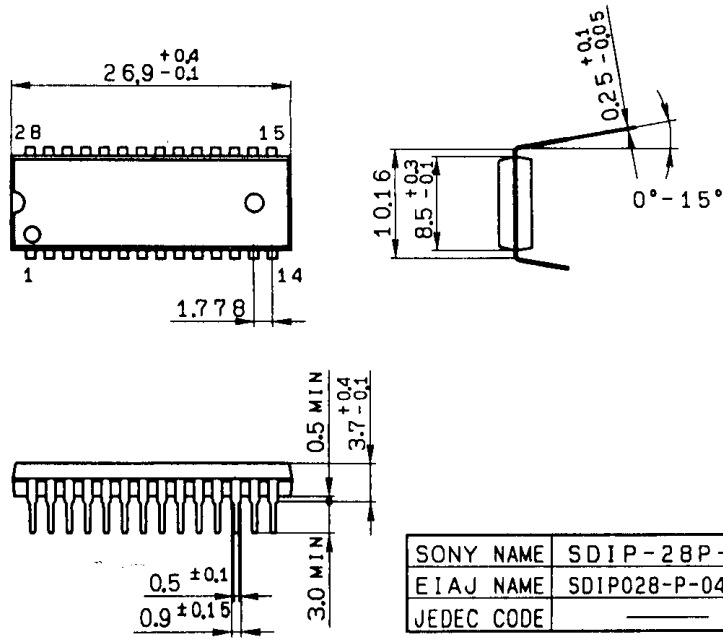
CHROMA AMP までは、NTSC と同じです。21番端子に出力されたクロマ信号は、1H DL, DAT を経て、19番端子より DL AMP に入り、レベルコントロールされて ADD/SUB 回路に加えられます。ここで原信号と加算、減算され、加算信号は B-Y DEM, 減算信号は R-Y DEM に加えられ、 0° および 1H 毎に反転された 90° キャリアで復調されます。それ以降は、NTSC と同様に輝度信号と混合され R, G, B 原色として出力されます。

6. PAL ID

PAL 方式では、R-Y 成分が 1H 毎に反転されて送られて来ます。そのため復調軸もそれに合わせて 1H 毎に反転させる必要があります。この IC では H BLK に同期して 90° キャリアを反転していますが、これが入力のバーストと合っているかを同期検波して、誤りがあれば FF (Flip Flop) に帰還をかけることにより訂正しています。

外形寸法図 単位：mm

28pin SDIP (Plastic) 400mil 1.7g



SONY NAME	SDIP-28P-01
EIAJ NAME	SDIP028-P-0400-A
JEDEC CODE	_____