

太阳能 LED 灯串驱动器

YX861A

■ 产品概况:

YX861A 是一款两功能太阳能灯串控制芯片，适用于 1-2 节 1.2V 充电电池供电的太阳能产品中，两种功能为常亮和闪亮功能。

太阳能 LED 灯串控制器 YX861A 是我公司根据太阳能 LED 灯串工作特点专门研制的功能性灯串控制芯片，主要功能有升压、光控、闪烁和闪烁脉宽调制等，更主要的是 LED 亮灭时间可调。

该控制器具有高转换效率：80~85%（典型值），可以减少太阳能电池的功率要求；输出电流可调、外围元件少、闪灯频率可调等特点。

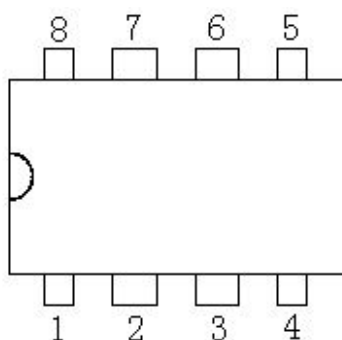
■ 特点:

- 高效率：80~85%（典型值），可充分利用太阳能电池
- LED 的闪烁周期可调，LED 闪烁时亮灭时间可调
- 输入电流可调，电流范围：8-100mA
- 低使能电压，确保灯具在外界光线足够暗的时候才开启
- 使能控制具有施密特性能，保证灯具亮暗转换时的稳定性
- 外围器件少，仅需 4 个：2 个电阻、1 个电感和 1 个电容

■ 应用范围:

- 1-3 节 1.2V 供电的太阳能产品
- 1 到 200 颗 LED 并联灯串

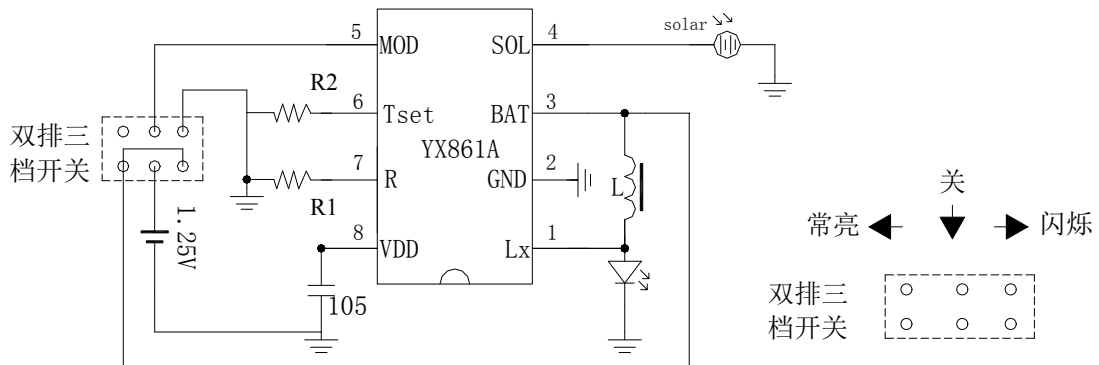
■ DIP8、SOP8 封装形式及管脚分布



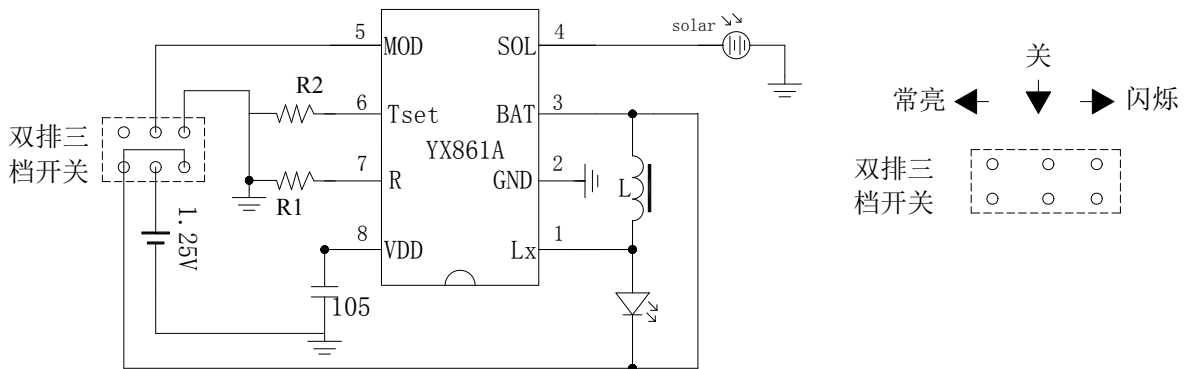
管脚	功能	引脚说明
1	LX	升压开关脚
2	GND	接地端
3	BAT	电池正极
4	SOL	太阳能正
5	MOD	模式控制
6	Tset1	灭灯时间调节电阻脚
7	Tset2	亮灯时间调节电阻脚
8	VDD	芯片电源端

应用原理图

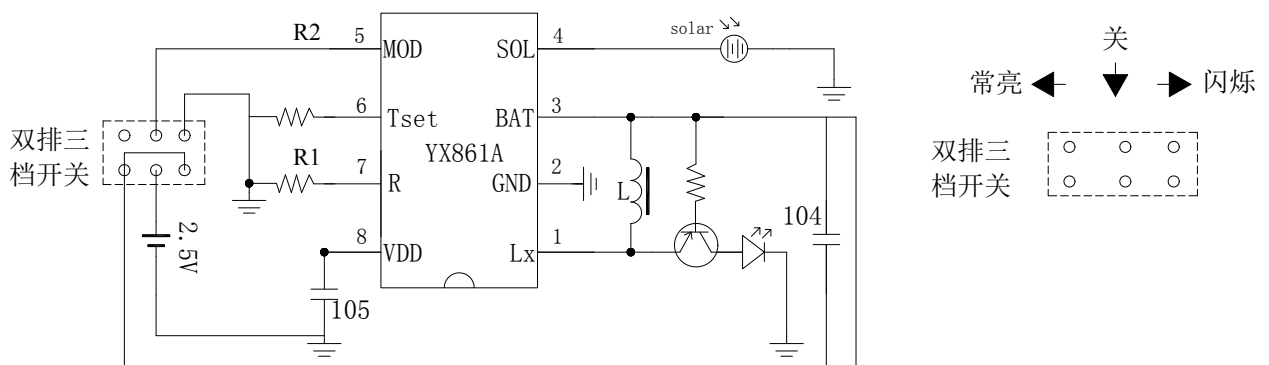
一、1.25V 驱动白、绿、蓝光



1.25V 驱动红和紫光



二、2.5V 驱动白光和灯串应用



调节 R3 的电阻阻值可以调节放电电流。

电路调整

1、 闪烁时间调节

可以通过 R1 和 R2 细调：R1 调节 LED 亮的时间，R2 调节 LED 灭的时间；R1 电阻变大，

LED 亮的时间变长；R1 电阻变小，LED 亮的时间变短；R2 电阻变大，LED 灭的时间变长；R2 电阻变小，LED 灭的时间变短

（电阻可在 3.6K-200K 范围内调整）。

2、 电流大小调节

调整电感 L 大小来调整电流：电感量增大电流变小，反之则变大！

■ 参数要求

LED 驱动器	YX861A	
白光（典型）	L:	电阻
白光	参数见下表	
K	接 GND 闪烁模式，接 VDD 常亮模式（典型闪烁频率：1.1Hz；占空比：50%）	R1=47K R2=47K
* 其余元器件请参考具体原理图		

电流参数设置 1（典型值，灯串负载是 60 个白光 LED）：

输入电压	输入电流	外围参数
		L (0307)
1.25V	35mA	33uH
	45mA	27uH
	65mA	22uH
2.5V	55mA	680uH
	95mA	560uH

推荐工作条件

符号	参数	最小	典型	最大	单位
V _{BAT}	供电电压	0.8	1.25	2.8	V
I _{in}	输入电流			100	mA
V _{SOL}	太阳能电池电压	V _{BAT} +0.3V		4	V
I _{SOL}	太阳能电池充电电流			150	MA

注：超过此推荐条件应用可能会出现部分功能不现象

极限参数

符号	参数	数值	单位
V _{max}	VDD,SOL,BAT,MODE 引脚电压	5	V
I _{max}	Lx 端极限电流	0.5	A
T _{opr}	工作温度范围	-20 ~ +85	°C
T _{stg}	存贮温度	-60 ~ +125	°C
I _{s (max)}	太阳能电池充电电流	150	MA
I _{IN (max)}	输入电流（放电电流）	150	MA

注：超过此极限条件下使用则会造成芯片的永久性损坏

封装尺寸图

