

お客様各位

カタログ等資料中の旧社名の扱いについて

2010年4月1日を以ってNECエレクトロニクス株式会社及び株式会社ルネサステクノロジが合併し、両社の全ての事業が当社に承継されております。従いまして、本資料中には旧社名での表記が残っておりますが、当社の資料として有効ですので、ご理解の程宜しくお願ひ申し上げます。

ルネサスエレクトロニクス ホームページ (<http://www.renesas.com>)

2010年4月1日

ルネサスエレクトロニクス株式会社

【発行】ルネサスエレクトロニクス株式会社 (<http://www.renesas.com>)

【問い合わせ先】<http://japan.renesas.com/inquiry>

ご注意書き

1. 本資料に記載されている内容は本資料発行時点のものであり、予告なく変更することがあります。当社製品のご購入およびご使用にあたりましては、事前に当社営業窓口で最新の情報をご確認いただきますとともに、当社ホームページなどを通じて公開される情報に常にご注意ください。
2. 本資料に記載された当社製品および技術情報の使用に関連し発生した第三者の特許権、著作権その他の知的財産権の侵害等に関し、当社は、一切その責任を負いません。当社は、本資料に基づき当社または第三者の特許権、著作権その他の知的財産権を何ら許諾するものではありません。
3. 当社製品を改造、改変、複製等しないでください。
4. 本資料に記載された回路、ソフトウェアおよびこれらに関連する情報は、半導体製品の動作例、応用例を説明するものです。お客様の機器の設計において、回路、ソフトウェアおよびこれらに関連する情報を使用する場合には、お客様の責任において行ってください。これらの使用に起因しお客様または第三者に生じた損害に関し、当社は、一切その責任を負いません。
5. 輸出に際しては、「外国為替及び外国貿易法」その他輸出関連法令を遵守し、かかる法令の定めるところにより必要な手続きを行ってください。本資料に記載されている当社製品および技術を大量破壊兵器の開発等の目的、軍事利用の目的その他軍事用途の目的で使用しないでください。また、当社製品および技術を国内外の法令および規則により製造・使用・販売を禁止されている機器に使用することができません。
6. 本資料に記載されている情報は、正確を期すため慎重に作成したのですが、誤りが無いことを保証するものではありません。万一、本資料に記載されている情報の誤りに起因する損害がお客様に生じた場合においても、当社は、一切その責任を負いません。
7. 当社は、当社製品の品質水準を「標準水準」、「高品質水準」および「特定水準」に分類しております。また、各品質水準は、以下に示す用途に製品が使われることを意図しておりますので、当社製品の品質水準をご確認ください。お客様は、当社の文書による事前の承諾を得ることなく、「特定水準」に分類された用途に当社製品を使用することができません。また、お客様は、当社の文書による事前の承諾を得ることなく、意図されていない用途に当社製品を使用することができません。当社の文書による事前の承諾を得ることなく、「特定水準」に分類された用途または意図されていない用途に当社製品を使用したことによりお客様または第三者に生じた損害等に関し、当社は、一切その責任を負いません。なお、当社製品のデータ・シート、データ・ブック等の資料で特に品質水準の表示がない場合は、標準水準製品であることを表します。
標準水準： コンピュータ、OA 機器、通信機器、計測機器、AV 機器、家電、工作機械、パーソナル機器、産業用ロボット
高品質水準： 輸送機器（自動車、電車、船舶等）、交通用信号機器、防災・防犯装置、各種安全装置、生命維持を目的として設計されていない医療機器（厚生労働省定義の管理医療機器に相当）
特定水準： 航空機器、航空宇宙機器、海底中継機器、原子力制御システム、生命維持のための医療機器（生命維持装置、人体に埋め込み使用するもの、治療行為（患部切り出し等）を行うもの、その他直接人命に影響を与えるもの）（厚生労働省定義の高度管理医療機器に相当）またはシステム等
8. 本資料に記載された当社製品のご使用につき、特に、最大定格、動作電源電圧範囲、放熱特性、実装条件その他諸条件につきましては、当社保証範囲内でご使用ください。当社保証範囲を超えて当社製品をご使用された場合の故障および事故につきましては、当社は、一切その責任を負いません。
9. 当社は、当社製品の品質および信頼性の向上に努めておりますが、半導体製品はある確率で故障が発生したり、使用条件によっては誤動作したりする場合があります。また、当社製品は耐放射線設計については行っておりません。当社製品の故障または誤動作が生じた場合も、人身事故、火災事故、社会的損害などを生じさせないようお客様の責任において冗長設計、延焼対策設計、誤動作防止設計等の安全設計およびエージング処理等、機器またはシステムとしての出荷保証をお願いいたします。特に、マイコンソフトウェアは、単独での検証は困難なため、お客様が製造された最終の機器・システムとしての安全検証をお願いいたします。
10. 当社製品の環境適合性等、詳細につきましては製品個別に必ず当社営業窓口までお問合せください。ご使用に際しては、特定の物質の含有・使用を規制する RoHS 指令等、適用される環境関連法令を十分調査のうえ、かかる法令に適合するようご使用ください。お客様がかかる法令を遵守しないことにより生じた損害に関し、当社は、一切その責任を負いません。
11. 本資料の全部または一部を当社の文書による事前の承諾を得ることなく転載または複製することを固くお断りいたします。
12. 本資料に関する詳細についてのお問い合わせその他お気付きの点等がございましたら当社営業窓口までご照会ください。

注 1. 本資料において使用されている「当社」とは、ルネサスエレクトロニクス株式会社およびルネサスエレクトロニクス株式会社とその総株主の議決権の過半数を直接または間接に保有する会社をいいます。

注 2. 本資料において使用されている「当社製品」とは、注 1 において定義された当社の開発、製造製品をいいます。

M51953A,B/M51954A,B

電圧検出システムリセット IC

RJJ03D0766-0400

Rev.4.00

2007.09.18

概要

M51953A,B/M51954A,B は、電源電圧を検出し CPU 等あらゆるタイプのロジック回路にリセットをかけるのに最適な半導体集積回路です。

また、遅延回路が内蔵され外付け容量を付加するだけで、任意の遅延時間が簡単に得られます。

さらに、バッテリーチェック回路、レベル検出回路、波形整形回路等、幅広い応用が可能です。

特長

- 外付部品が少ない
- 小さい容量のコンデンサで大きな遅延時間がとれる：0.33 μ F 時、 $t_d \approx 100$ ms (M51953, M51954)
- 限界動作電圧が低い：0.6V Typ ($R_L = 22k\Omega$ 時)
- 電源電圧範囲が広い：2 ~ 17V
- 応用範囲が広い

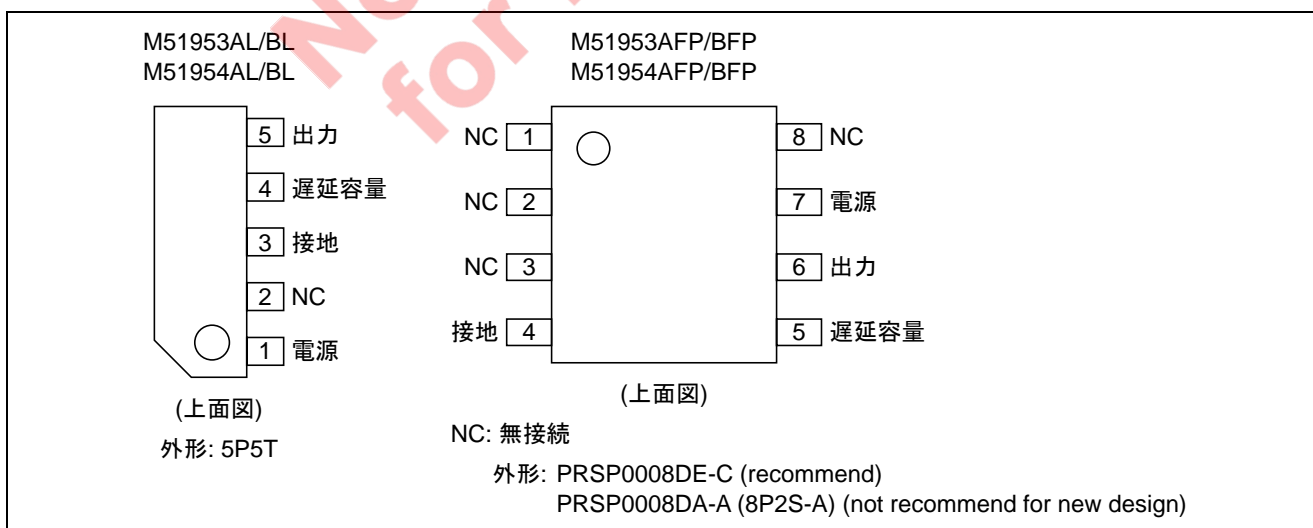
用途

- Pch, Nch, CMOS, マイコン, CPU, MCU のリセット回路, ロジック回路のリセット, バッテリーチェック回路, バックアップ電源への切換え回路, レベル検出回路, 波形整形回路, 遅延波形発生回路, DC/DC コンバータ, 過電圧保護回路

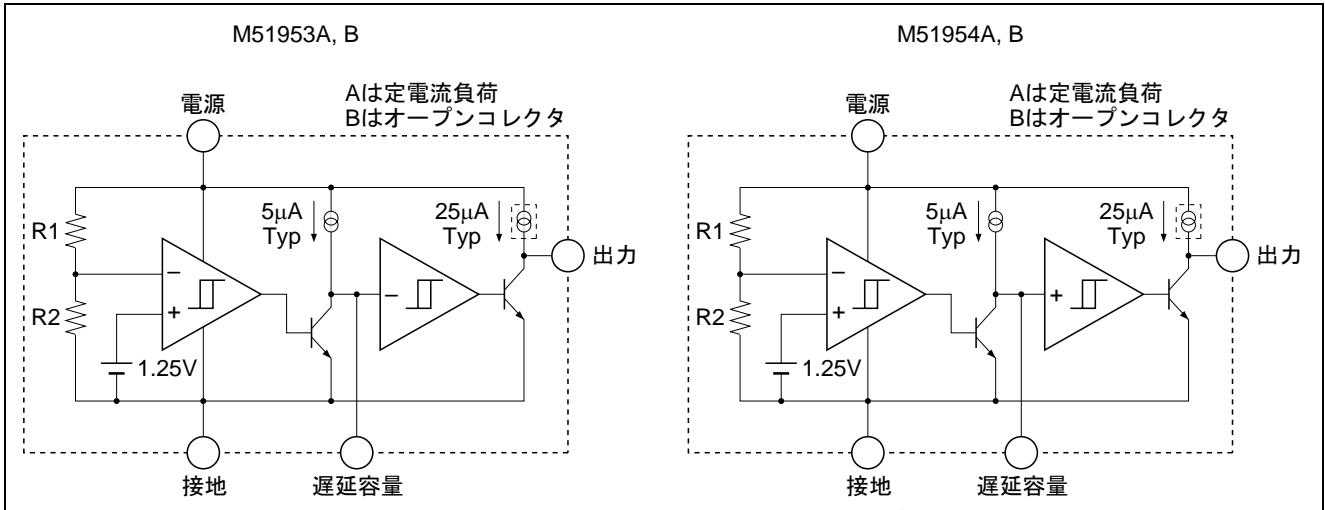
推奨動作条件

- 電源電圧範囲：2 ~ 17V

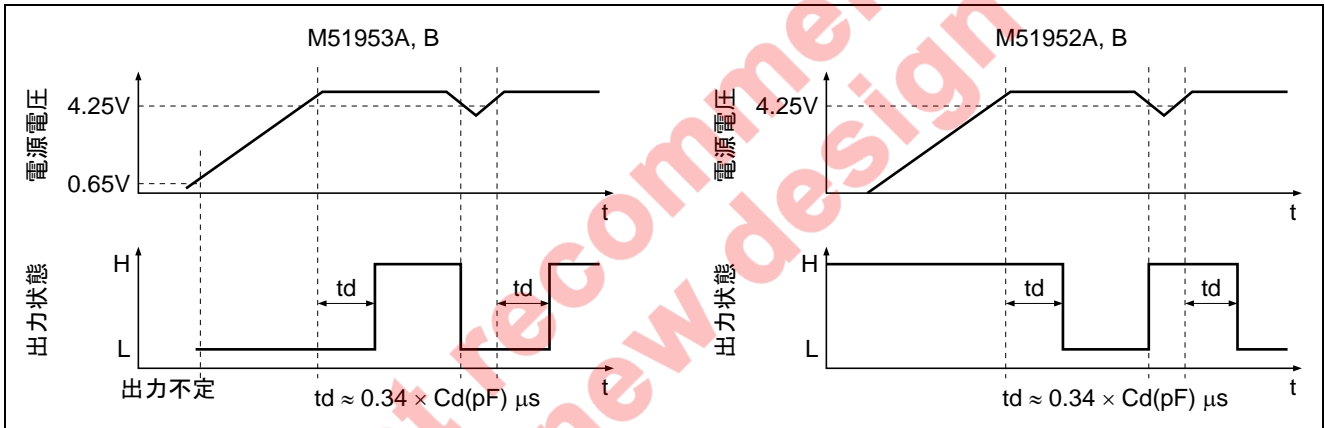
ピン配置



ブロックダイアグラム



動作波形図



絶対最大定格

(指定のない場合は, Ta = 25°C)

項目	記号	定格値	単位	条件	
電源電圧	V _{CC}	18	V		
出力流入電流	I _{sink}	6	mA		
出力電圧	V _O	V _{CC}	V	A 型 (出力: 定電流負荷)	
		18		B 型 (出力: オープンコレクタ)	
内部消費電力	P _d	450	mW	5 ピン SIP	
		400		8 ピン SOP (PRSP0008DE-C): recommend	
		300		8 ピン SOP (PRSP0008DA-A): not recommend	
熱低減率	K _θ	4.5	mW/°C	熱低減曲線 参照	5 ピン SIP
		4.4			8 ピン SOP (PRSP0008DE-C) : recommend
		3			8 ピン SOP (PRSP0008DA-A) : not recommend
動作周囲温度	T _{opr}	-30 ~ +85	°C		
保存温度	T _{stg}	-40 ~ +125	°C		

電気的特性

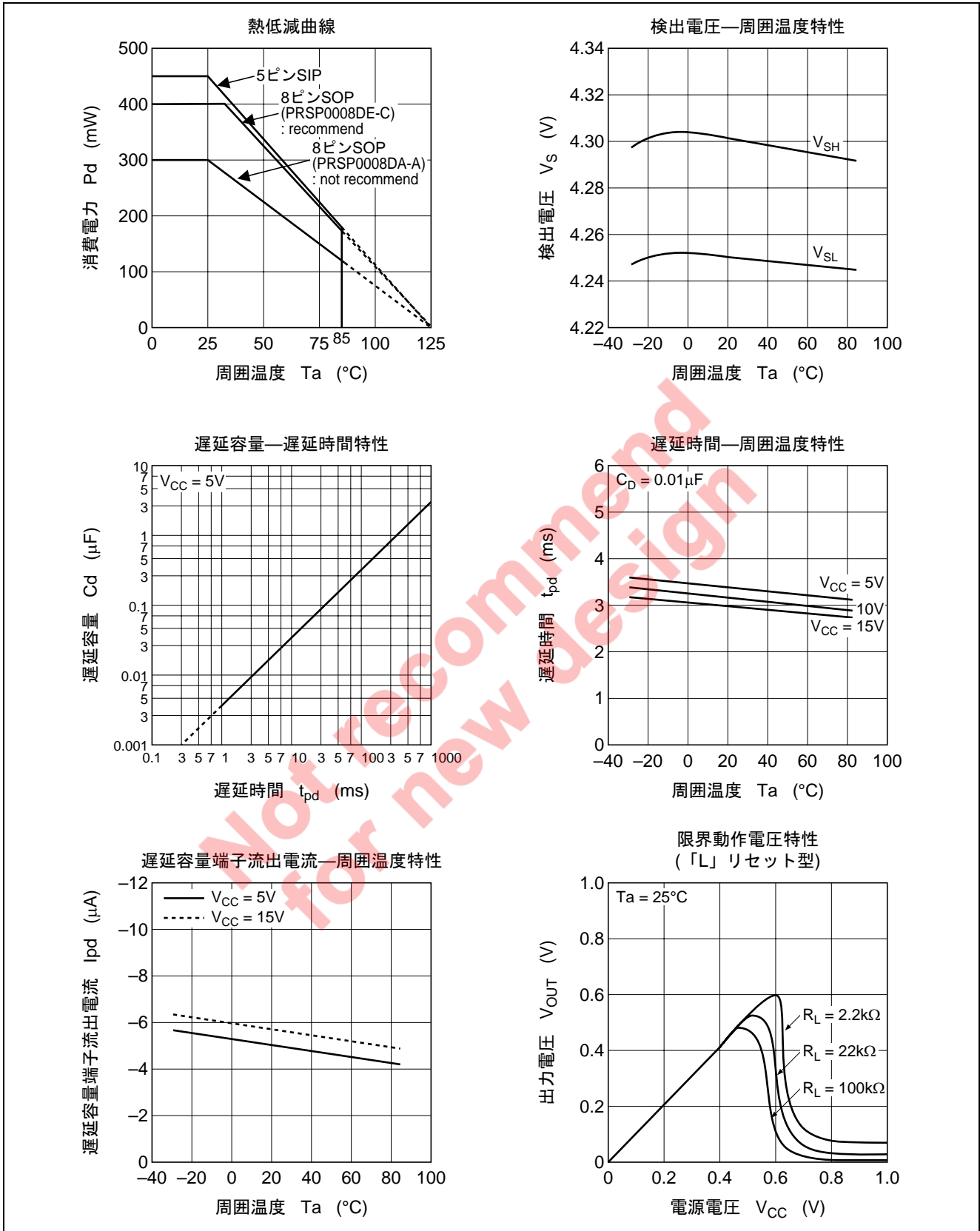
(指定のない場合は, Ta = 25°C)

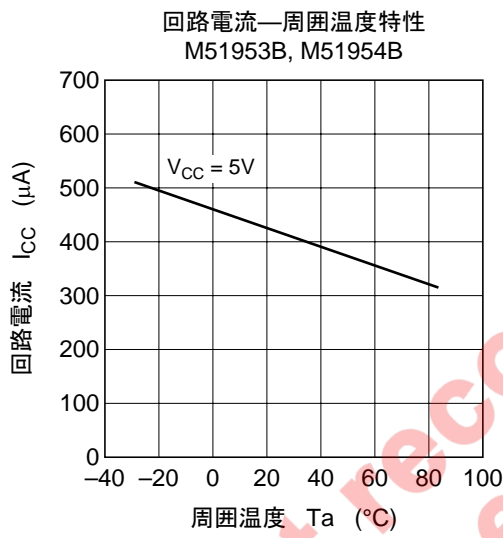
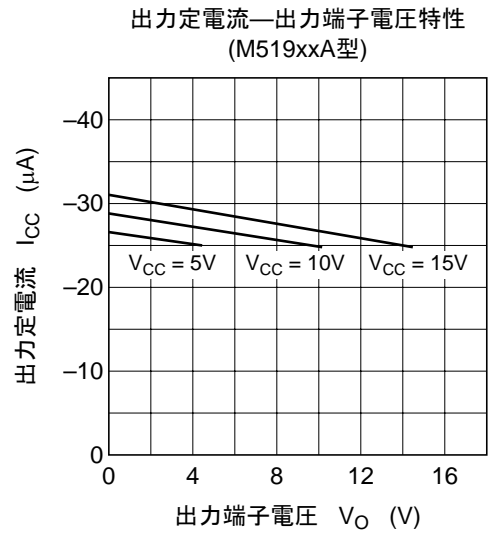
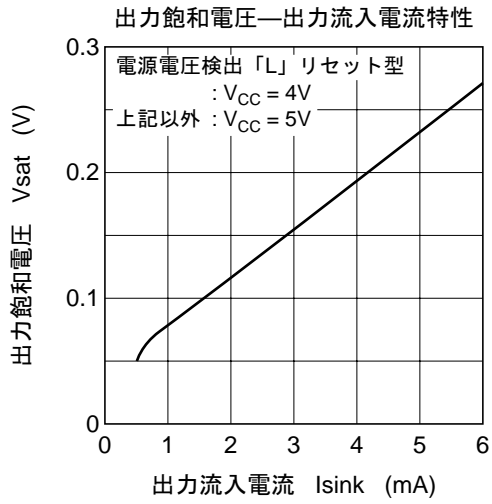
- 「L」リセット型: M51953A, M51953B
- 「H」リセット型: M51954A, M51954B

項目	記号	Min	Typ	Max	単位	測定条件	
検出電圧	V _S	4.05	4.25	4.45	V		
ヒステリシス電圧	ΔV _S	30	50	80	mV		
検出電圧温度係数	V _S /ΔT	—	0.01	—	%/°C		
回路電流	I _{CC}	—	450	680	μA	A 型, V _{CC} = 5V	
		—	420	630		B 型, V _{CC} = 5V	
遅延時間	t _{pd}	1.6	3.4	7	ms	C _d = 0.01μF *	
遅延用定電流	I _{pd}	-8	-5	-3	μA	V _{CC} = 5V	
出力飽和電圧	V _{sat}	—	0.2	0.4	V	L リセット型, V _{CC} = 4V, I _{sink} = 4mA	
		—	0.2	0.4		H リセット型, V _{CC} = 5V, I _{sink} = 4mA	
動作限界電圧	V _{OPL}	—	0.67	0.8	V	L リセット型で出力 Low を維持できる最低電源電圧	R _L = 2.2kΩ, V _{sat} ≤ 0.4V
		—	0.55	0.7			R _L = 100kΩ, V _{sat} ≤ 0.4V
出力リーク電流	I _{OH}	—	—	30	nA	B 型	
出力定電流	I _{OC}	-40	-25	-17	μA	A 型, V _{CC} = 5V, V _O = 1/2 × V _{CC}	
出力 High 電圧	V _{OH}	V _{CC} -0.2	V _{CC} -0.06	—	V	A 型	

【注】 遅延容量端子に 4700pF ~ 10μF の容量を接続して, 所望の遅延時間を設定してください。(特性曲線参照)

特性曲線





Not recommended for new design

応用回路例

M5195xx シリーズのリセット回路への応用

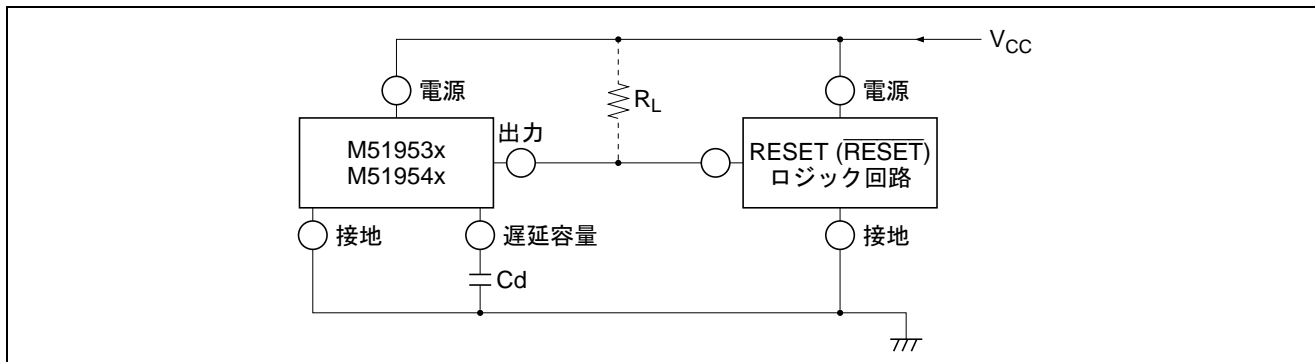


図1 M5195xx シリーズのリセット回路への応用

【注】 1. 検出電源電圧が 4.25V の時は、M51955, M51956, M51957, M51958 を使用してください。
この場合、検出電源電圧は

$$\text{約} 1.25 \times \frac{R_1 + R_2}{R_2} \text{ (V)}$$

となります。

検出電源電圧は 2 ~ 15V の範囲で設定可能です。

2. 遅延時間が短くて良い場合には M51951, M51952, M51955, M51956 が使用できます。これらの品種には遅延容量が内蔵されており、その遅延時間は約 200 μ s です。
もっと長い遅延時間が必要な場合は M51953, M51954, M51957, M51958 を使用してください。
この場合、遅延時間はおよそ $0.34 \times C_d$ (pF) μ s となります。
3. M5195xx とロジック回路の電源が共通の場合は A タイプ(定電流内蔵タイプ)を使用すればロジック回路のプルアップ抵抗のある場合、ない場合に関わらず適用できます。
4. ロジック回路側にプルダウン抵抗がないのが望ましいですが、ある場合にはプルダウン抵抗に打ち勝てる負荷抵抗 R_L をつけます。
5. ロジック回路のリセット端子が L リセット(Low レベルでリセットがかかる)の場合は M51951, M51953, M51955, M51957 を、H リセット(High レベルでリセットがかかる)の場合は M51952, M51954, M51956, M51958 を使用してください。
6. 負電源使用の場合には M5195xx の電源側を接地、接地側を負電源に接続してください。

M5195xx(容量外付け型)シリーズで電源電圧以外に他のリセット信号を用いる場合

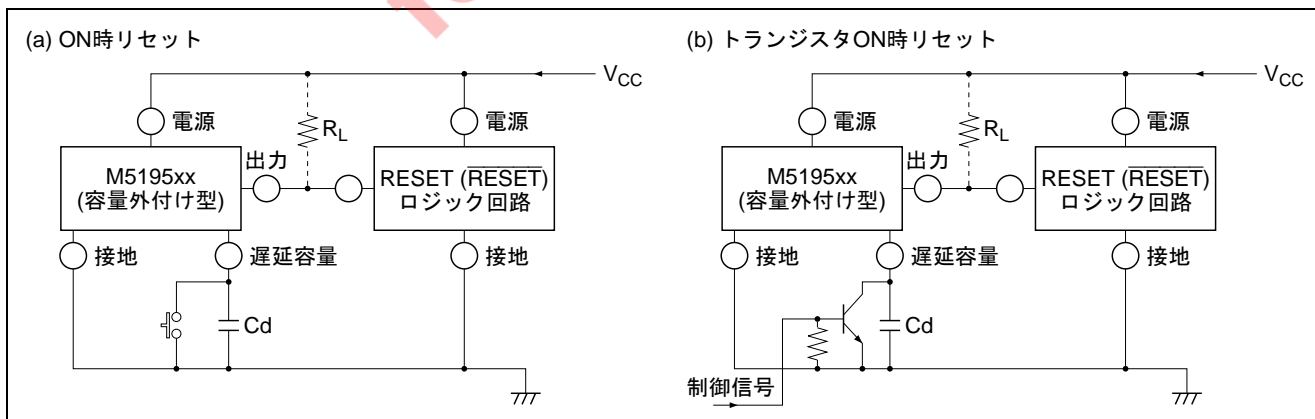


図2 M5195xx(容量外付け型)シリーズで電源電圧以外に他のリセット信号を用いる場合

使用時の注意点

電源ラインについて

1. パソコンについて

電源ラインには、高周波ノイズや低周波のリプルやスパイクが重畳されるため、これらを除去する必要があります。したがって、低周波用および高周波用パスコン C_1 , C_2 を、下記図 3 のように電源ラインと GND ライン間に取り付けてください。

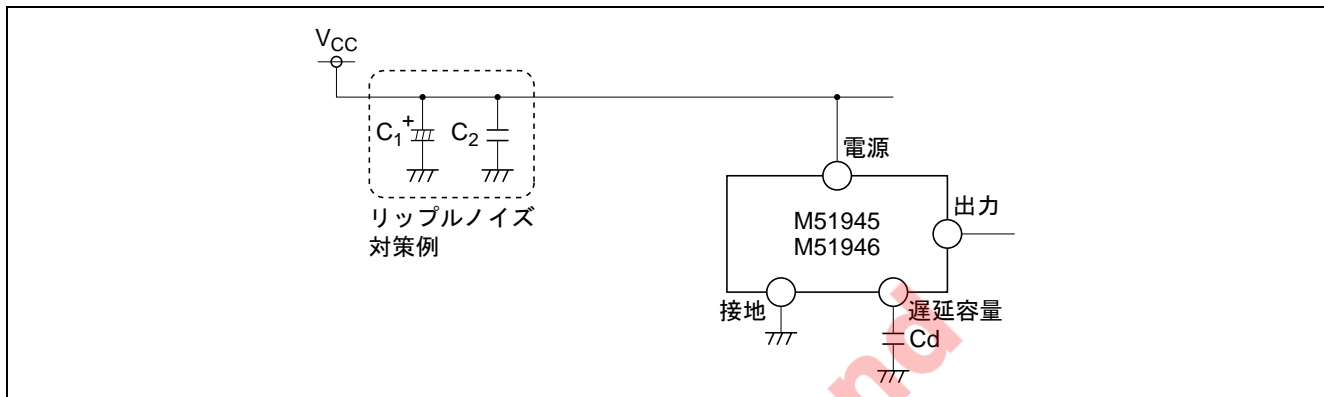


図 3 リプルノイズ対策例

遅延容量の設定

遅延用コンデンサ C_d の上限値は、最大 10 μ F を目安としていただきますよう、お願いいたします。
この値より大きくなりますと、下記(1)(2)(3)のような問題が顕著になります。

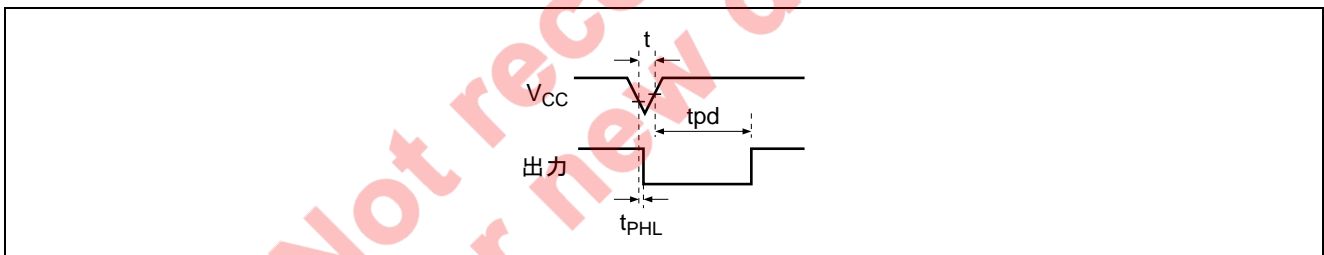


図 4 瞬停時の動作

(1) 遅延時間バラツキが顕著になる。

原理的には数十秒の長い遅延設定についても可能ですが、設定遅延時間が長くなると、そのバラツキ範囲も相対的に大きくなります。設定値を t_{pd} とすると、 $0.47 \times t_{pd} \sim 2.05 \times t_{pd}$ の範囲でバラツキます。例えば 100 μ F の場合、計算式 ($t_{pd} = 0.34 \times C_d$ (μ s) ただし C_d の単位は pF) からの設定値は 34 秒ですが、16 秒 ~ 70 秒の範囲でばらつくこととなります。

(2) 瞬停に反応しにくくなる。

例えば、遅延用コンデンサ $C_d = 0.1\mu$ F における反応時間 t_{PHL} は約 10 μ s となり、この時間よりも長い瞬停の場合に検出が可能になります。

遅延容量を大きくするとこの反応時間も長くなり、(1)における回路定数 ($C_1 = 100\mu$ F) の場合は、約 100 ~ 200 μ s になります。(特性グラフ 1 を用い $C_d = 100\mu$ F の場合を外挿) したがって、これよりも短い瞬停には反応しなくなります。

(3) 本来の遅延時間が得られなくなる。

瞬停時間 t が反応時間 t_{PHL} と同等程度で、かつ遅延容量が大きい場合、放電が不十分な状態でチャージが始まります。したがって本来の遅延時間 t_{pd} が得られなくなります。

(特性グラフ 2 の遅延時間 対 電源重畳パルス幅 (瞬停パルス幅) 特性を参照願います。)

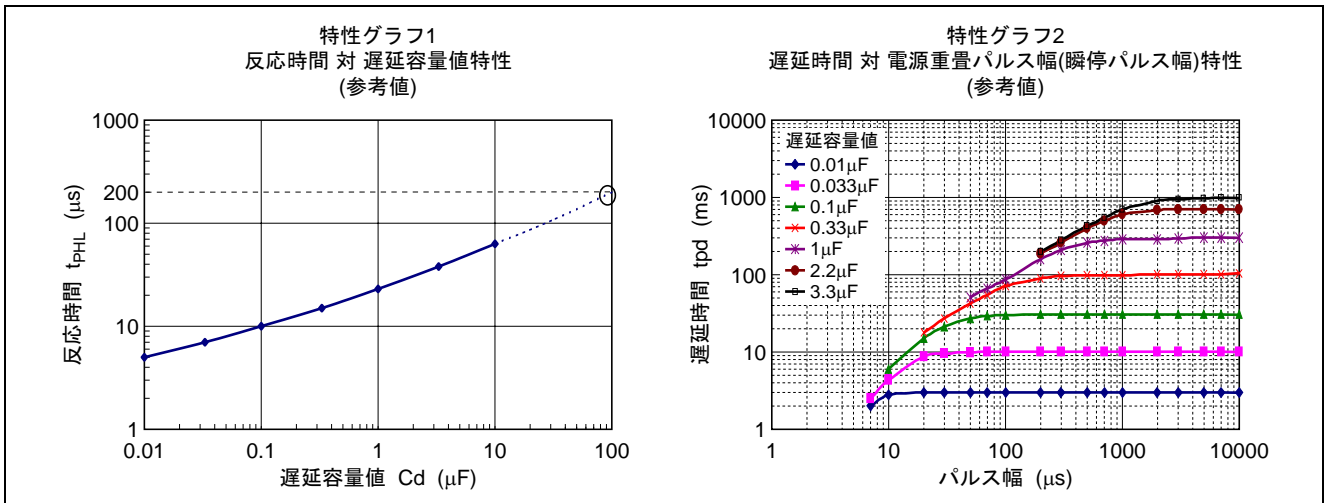


図5 特性グラフ

出力負荷抵抗の設定 (M51953B/M51954B)

出力端子はオープンコレクタタイプになっているため、電源電圧に依存せずにHレベル出力電圧を設定可能ですが、下記の注意点をお守りください。

- 電源電圧推奨範囲内の値 (2V ~ 17V) の範囲で設定願います。
また、絶対最大定格 18V 以上は、一瞬たりとも印加しないようご注意ください。
- 出力プルアップ抵抗 R_L については、Lレベルの出力電流 (出力流入電流 I_L) が、4mA 以下になるように設定願います。また一瞬たりとも絶対最大定格 (6mA) を超えないような値に設定願います。

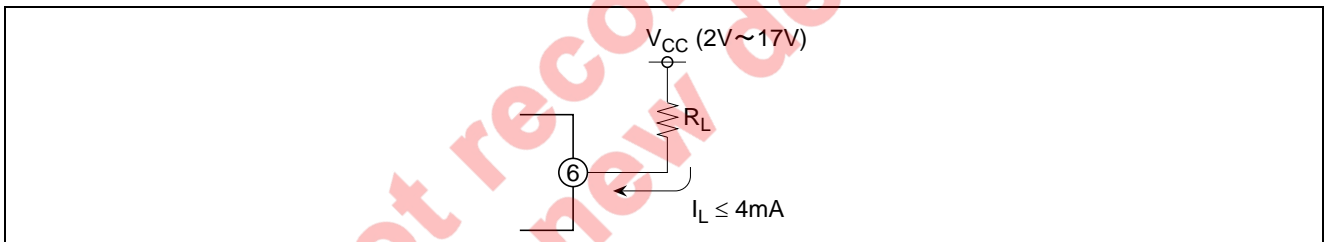


図6 出力負荷抵抗

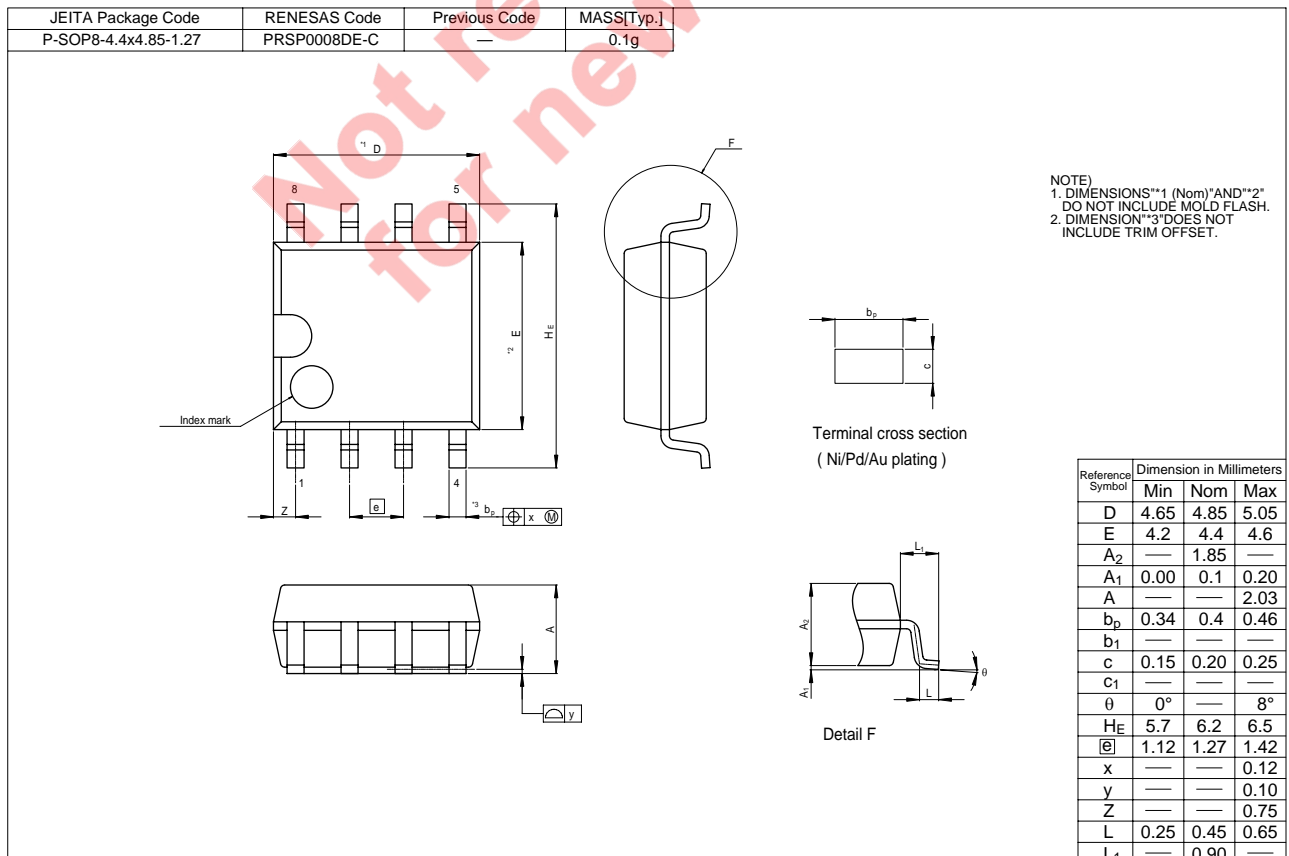
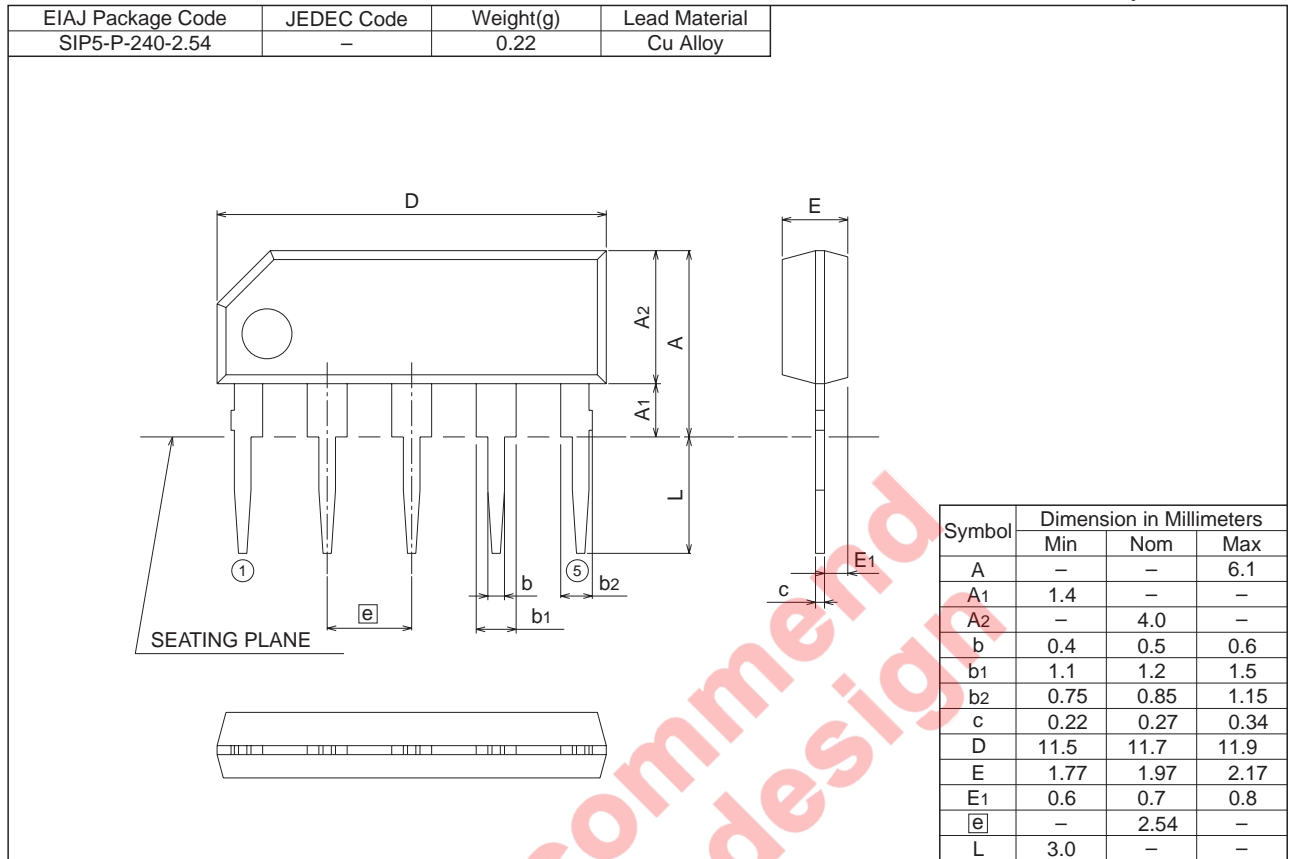
その他

- 当社の信頼性ハンドブックにおいて、一般的なIC取り扱い上の注意点を掲載しておりますので、ご参照ください。
なお、信頼性ハンドブックは、当社ホームページ (下記 URL) からダウンロード可能です。
<http://japan.renesas.com/reliability>
- その他ご使用上での不明点がございましたら、弊社までお問い合わせください。

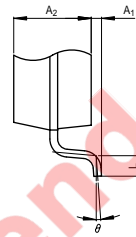
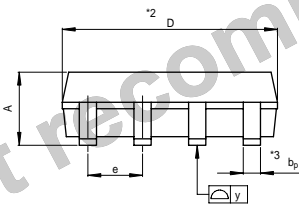
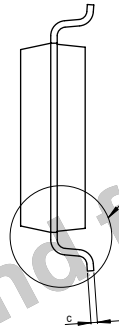
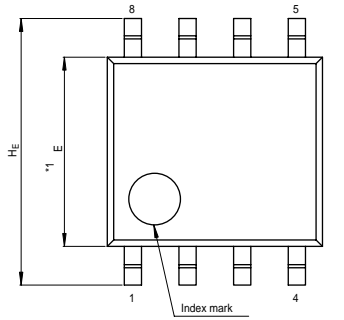
外形寸法図

5P5T

Plastic 5pin 240mil SIP



JEITA Package Code	RENESAS Code	Previous Code	MASS[Typ.]
P-SOP8-4.4x5-1.27	PRSP0008DA-A	8P2S-A	0.07g



NOTE)
 1. DIMENSIONS **1* AND **2* DO NOT INCLUDE MOLD FLASH.
 2. DIMENSION **3* DOES NOT INCLUDE TRIM OFFSET.

Reference Symbol	Dimension in Millimeters		
	Min	Nom	Max
D	4.8	5.0	5.2
E	4.2	4.4	4.6
A ₂	—	1.5	—
A ₁	0.05	—	—
A	—	—	1.9
b _p	0.35	0.4	0.5
c	0.13	0.15	0.2
θ	0°	—	10°
H _E	5.9	6.2	6.5
e	1.12	1.27	1.42
y	—	—	0.1
L	0.2	0.4	0.6

Not recommended for new design

本資料ご利用に際しての留意事項

- 本資料は、お客様に用途に応じた適切な弊社製品をご購入いただくための参考資料であり、本資料中に記載の技術情報について弊社または第三者の知的財産権その他の権利の実施、使用を許諾または保証するものではありません。
- 本資料に記載の製品データ、図、表、プログラム、アルゴリズムその他応用回路例など全ての情報の使用に起因する損害、第三者の知的財産権その他の権利に対する侵害に関し、弊社は責任を負いません。
- 本資料に記載の製品および技術を大量破壊兵器の開発等の目的、軍事利用の目的、あるいはその他軍事用途の目的で使用しないでください。また、輸出に際しては、「外国為替及び外国貿易法」その他輸出関連法令を遵守し、それらの定めるところにより必要な手続を行ってください。
- 本資料に記載の製品データ、図、表、プログラム、アルゴリズムその他応用回路例などの全ての情報は本資料発行時点のものであり、弊社は本資料に記載した製品または仕様等を予告なしに変更することがあります。弊社の半導体製品のご購入およびご使用に当たりましては、事前に弊社営業窓口で最新の情報をご確認頂きますとともに、弊社ホームページ(<http://www.renesas.com>)などを通じて公開される情報に常にご注意ください。
- 本資料に記載した情報は、正確を期すため慎重に制作したのですが、万一本資料の記述の誤りに起因する損害がお客様に生じた場合においても、弊社はその責任を負いません。
- 本資料に記載の製品データ、図、表などに示す技術的な内容、プログラム、アルゴリズムその他応用回路例などの情報を流用する場合は、流用する情報を単独で評価するだけでなく、システム全体で十分に評価し、お客様の責任において適用可否を判断して下さい。弊社は、適用可否に対する責任を負いません。
- 本資料に記載された製品は、各種安全装置や運輸・交通用、医療用、燃焼制御用、航空宇宙用、原子力、海底中継用の機器・システムなど、その故障や誤動作が直接人命を脅かしあるいは人体に危害を及ぼすおそれのある機器・システムや特に高度な品質・信頼性が要求される機器・システムでの使用を意図して設計、製造されたものではありません（弊社が自動車用と指定する製品を自動車に使用する場合は除きます）。これらの用途に利用されることをご検討の際には、必ず事前に弊社営業窓口へご照会下さい。なお、上記用途に使用されたことにより発生した損害等について弊社はその責任を負いかねますのでご了承願います。
- 第7項にかかわらず、本資料に記載された製品は、下記の用途には使用しないで下さい。これらの用途に使用されたことにより発生した損害等につきましては、弊社は一切の責任を負いません。
 - 生命維持装置。
 - 人体に埋め込み使用するもの。
 - 治療行為（患部切り出し、薬剤投与等）を行なうもの。
 - その他、直接人命に影響を与えるもの。
- 本資料に記載された製品のご使用につき、特に最大定格、動作電源電圧範囲、放熱特性、実装条件およびその他諸条件につきましては、弊社保証範囲内でご使用ください。弊社保証値を越えて製品をご使用された場合の故障および事故につきましては、弊社はその責任を負いません。
- 弊社は製品の品質および信頼性の向上に努めておりますが、特に半導体製品はある確率で故障が発生したり、使用条件によっては誤動作したりする場合があります。弊社製品の故障または誤動作が生じた場合も人身事故、火災事故、社会的損害などを生じさせないよう、お客様の責任において冗長設計、延焼対策設計、誤動作防止設計などの安全設計（含むハードウェアおよびソフトウェア）およびエンジニアリング処理等、機器またはシステムとしての出荷保証をお願いいたします。特にマイコンソフトウェアは、単独での検証は困難なため、お客様が製造された最終の機器・システムとしての安全検証をお願い致します。
- 本資料に記載の製品は、これを搭載した製品から剥がれた場合、幼児が口に入れて誤飲する等の事故の危険性があります。お客様の製品への実装後に容易に本製品が剥がれることがなきよう、お客様の責任において十分な安全設計をお願いいたします。お客様の製品から剥がれた場合の事故につきましては、弊社はその責任を負いません。
- 本資料の全部または一部を弊社の文書による事前の承諾なしに転載または複製することを固くお断り致します。
- 本資料に関する詳細についてのお問い合わせ、その他お気付きの点等がございましたら弊社営業窓口までご照会下さい。

営業お問合せ窓口
株式会社ルネサス販売



<http://www.renesas.com>

本		社	〒100-0004	千代田区大手町2-6-2 (日本ビル)	(03) 5201-5350
京	浜	支	〒212-0058	川崎市幸区鹿島田890-12 (新川崎三井ビル)	(044) 549-1662
西	東	支	〒190-0023	立川市柴崎町2-2-23 (第二高島ビル2F)	(042) 524-8701
東	北	支	〒980-0013	仙台市青葉区花京院1-1-20 (花京院スクエア13F)	(022) 221-1351
い	わ	支	〒970-8026	いわき市平小太郎町4-9 (平小太郎ビル)	(0246) 22-3222
茨	城	支	〒312-0034	ひたちなか市堀口832-2 (日立システムプラザ勝田1F)	(029) 271-9411
新	潟	支	〒950-0087	新潟市東大通1-4-2 (新潟三井物産ビル3F)	(025) 241-4361
松	本	支	〒390-0815	松本市深志1-2-11 (昭和ビル7F)	(0263) 33-6622
中	部	支	〒460-0008	名古屋市中区栄4-2-29 (名古屋広小路プレイス)	(052) 249-3330
関	西	支	〒541-0044	大阪市中央区伏見町4-1-1 (明治安田生命大阪御堂筋ビル)	(06) 6233-9500
北	陸	支	〒920-0031	金沢市広岡3-1-1 (金沢パークビル8F)	(076) 233-5980
広	島	支	〒730-0036	広島市中区袋町5-25 (広島袋町ビルディング8F)	(082) 244-2570
鳥	取	支	〒680-0822	鳥取市今町2-251 (日本生命鳥取駅前ビル)	(0857) 21-1915
九	州	支	〒812-0011	福岡市博多区博多駅前2-17-1 (博多プレステージ5F)	(092) 481-7695

■技術的なお問合せおよび資料のご請求は下記へどうぞ。
総合お問合せ窓口：コンタクトセンター E-Mail: csc@renesas.com