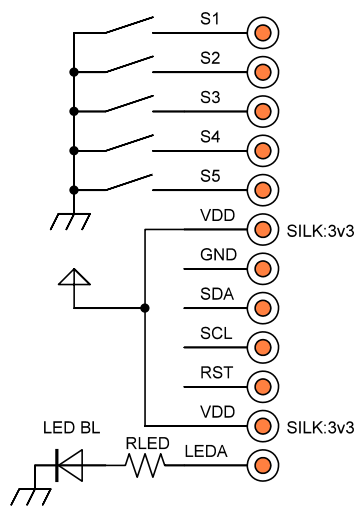
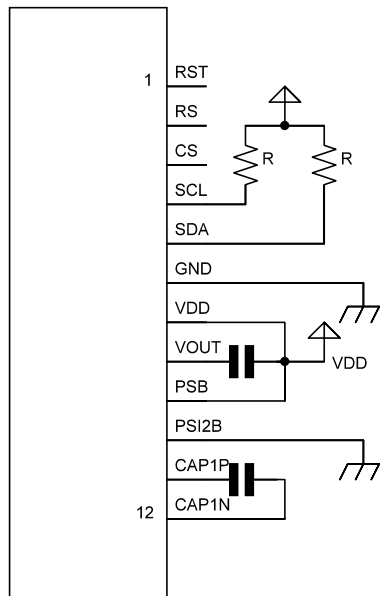


LCD COG1602A



Änderungen

Datum	Name	gez.:	Datum	Name

Bezeichnung		Blatt
Zeichnungs-Nr.:		F1602P12A
		von