

3. 外形尺寸及接口引脚功能

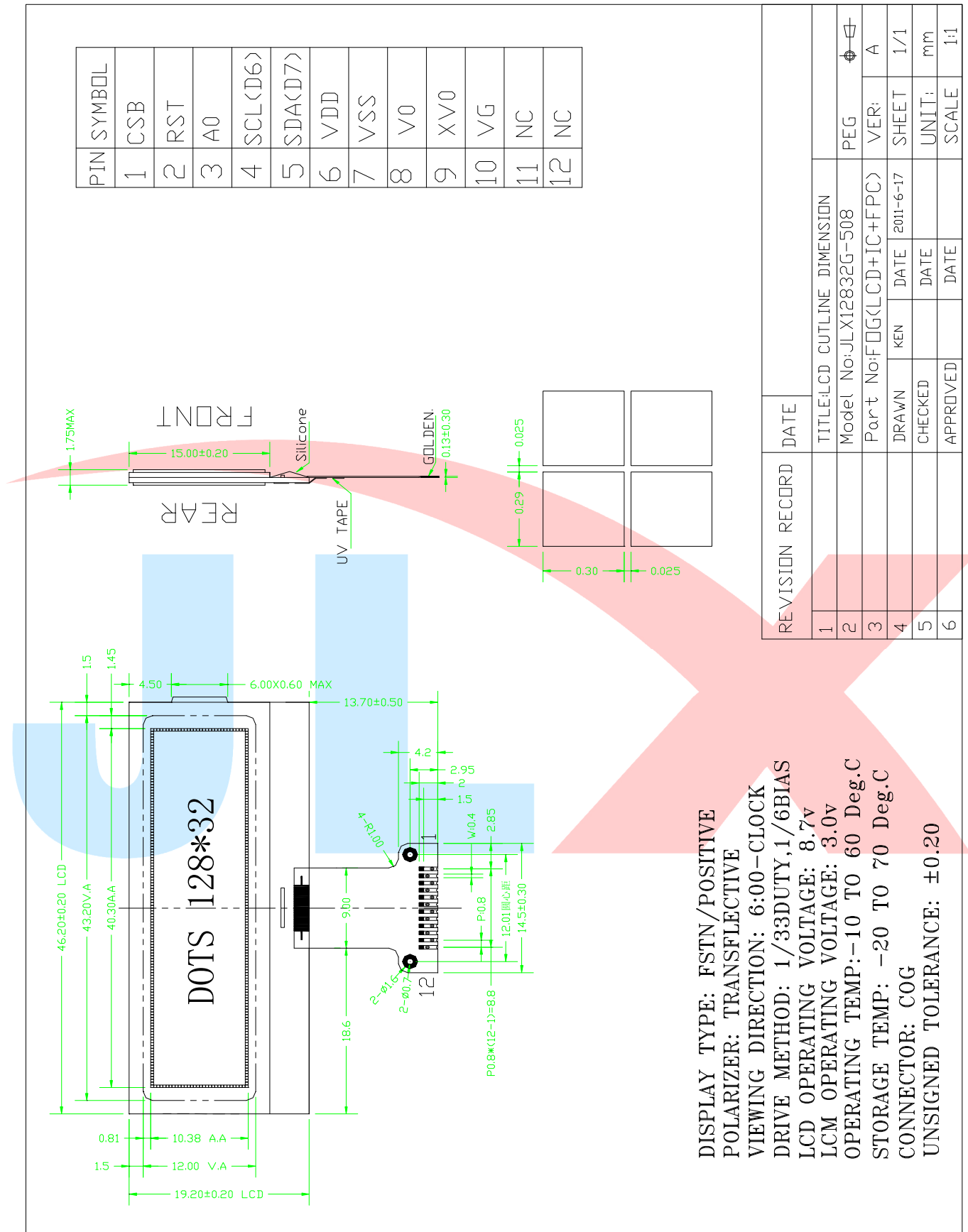


图 1. 外形尺寸

模块的接口引脚功能

引线号	符号	名称	功能
1	/CSB	片选	低电平片选
2	/RES	复位	低电平复位，复位完成后，回到高电平，液晶模块开始工作
3	A0	寄存器选择信号	H:数据寄存器 0:指令寄存器
4	SCK	串行时钟	串行时钟
5	SDA	串行数据	数据传输
6	VDD	电路电源	3.3V
7	VSS	接地	0V
8	V0	偏置电压	LCD 驱动偏置电压
9	XV0	偏置电压	LCD 驱动偏置电压
10	VG	升压输出	LCD 倍压输出
11	NC	NC	空脚
12	NC	NC	空脚

表 1：模块的接口引脚功能

4. 基本原理

4.1 液晶屏（LCD）

在 LCD 上排列着 128×32 点阵, 128 个列信号与驱动 IC 相连, 32 个行信号也与驱动 IC 相连, IC 邦定在 LCD 玻璃上（这种加工工艺叫 COG）。

4.2 工作电图:

图 2 是 JLX12832G-508 图像点阵型模块的电路框图, 它由驱动 IC ST7567 及几个电阻电容组成。

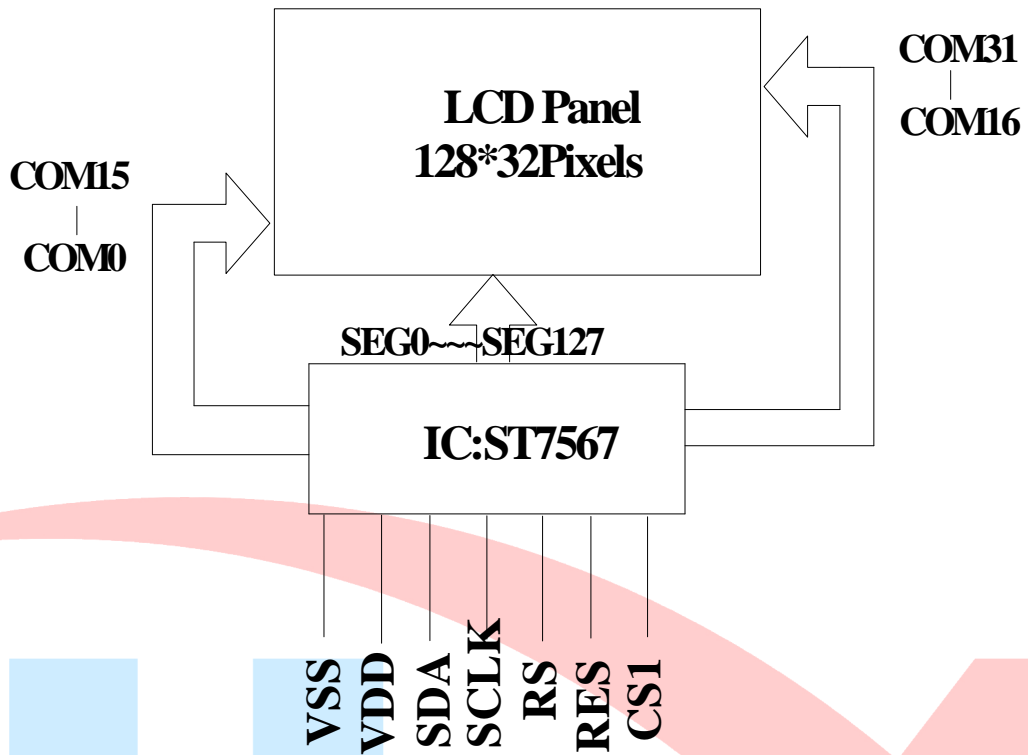


图 2: JLX12832G-508 图像点阵型液晶模块的电路框图

5. 技术参数

5.1 最大极限参数（超过极限参数则会损坏液晶模块）

名称	符号	标准值			单位
		最小	典型	最大	
电路电源	VDD - VSS	-0.3		7.0	V
LCD 驱动电压	VDD - V0	VDD - 13.5		VDD + 0.3	V
静电电压		-	-	100	V
工作温度		-20		+70	°C
储存温度		-30		+80	°C

表 2: 最大极限参数

5.2 直流 (DC) 参数

名称	符号	测试条件	标准值			单位
			MIN	TYPE	MAX	
工作电压	VDD		2.4	3.3	3.6	V
背光工作电压	VLED		2.9	3.0	3.1	V
输入高电平	VIH	-	2.2		VDD	V
输入低电平	VIO	-	-0.3		0.6	V
输出高电平	VOH	IOH = 0.2mA	2.4		-	V
输出低电平	VOO	I00 = 1.2mA	-		0.4	V
模块工作电流	IDD	VDD = 3.0V	-		1.0	mA

表 3: 直流 (DC) 参数

6. 读写时序特性

6.1 串行接口:

从 CPU 写到 ST7567 (Writing Data from CPU to ST7567)

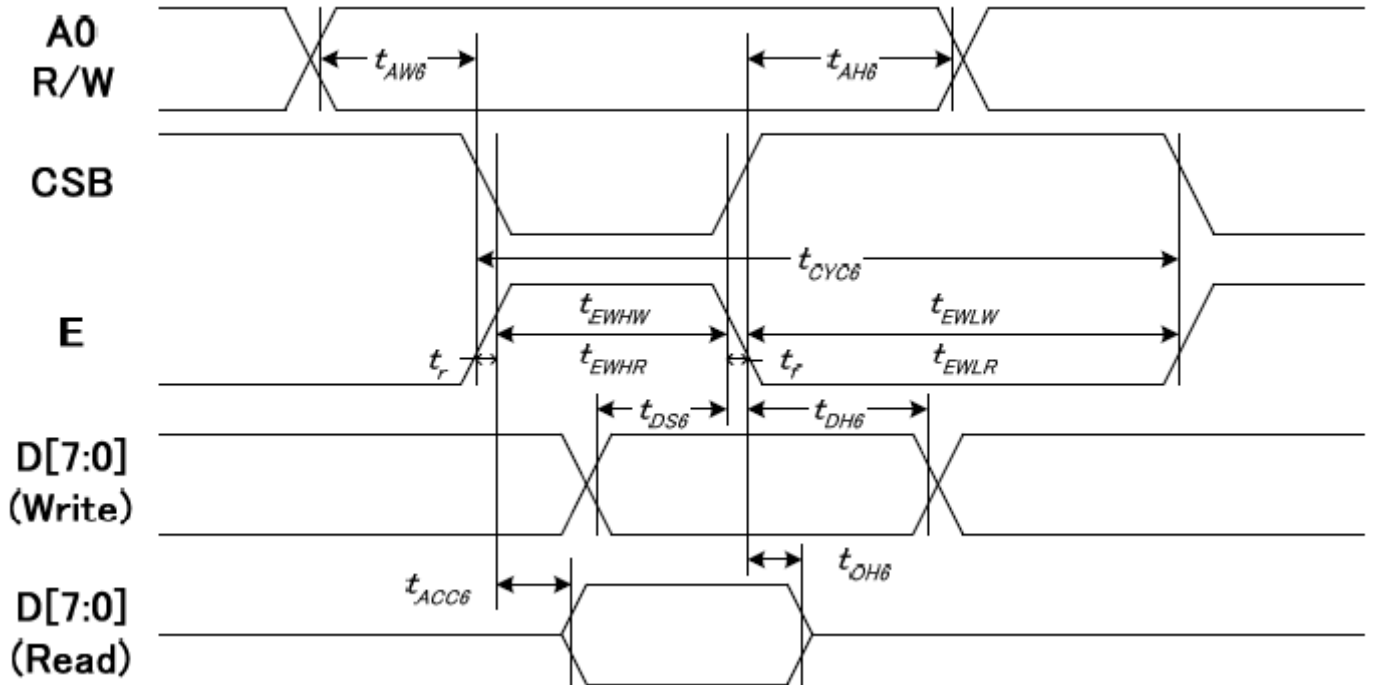


图 4. 从 CPU 写到 ST7567 (Writing Data from CPU to ST7567)

6.2 串行接口: 时序要求 (AC 参数):

写数据到 ST7567 的时序要求:

表 4.

项目	符号	测试条件	极限值			单位
			MIN	TYPE	MAX	
4线 SPI串口时钟周期 (4-line SPI Clock Period)	T _{scyc}	引脚: SCK	50	--	25	ns
保持SCK高电平脉宽 (SCK "H" pulse width)	T _{shw}	引脚: SCK	25			ns
保持SCK低电平脉宽 (SCK "L" pulse width)	T _{slw}	引脚: SCK	25			ns
地址建立时间 (Address setup time)	T _{sas}	引脚: RS	20	--	--	ns
地址保持时间 (Address hold time)	T _{sah}	引脚: RS	10	--	--	ns
数据建立时间 (Data setup time)	T _{sds}	引脚: SI	20	--	--	ns
数据保持时间 (Data hold time)	T _{sdh}	引脚: SI	10	--	--	ns

片选信号建立时间 (CS-SCL time)	T _{css}	引脚: CS	20			ns
片选信号保持时间 (CS-SCL time)	T _{csh}	引脚: CS	40			ns

VDD = 3.0V ± 5%, Ta = 25°C

写数据到 ST7567 的时序要求: (6800 系列 MPU)

项目	符号	测试条件	极限值			单位
			MIN	TYPE	MAX	
地址保持时间	A0	tAH6	0	--	--	ns
地址建立时间		tAW6	0		--	ns
系统循环时间		tCYC6	240		--	ns
使能“低”脉冲(写)	WR	tEWLW	80	--	--	ns
使能“高”脉冲(写)		tEWHW	80	--	--	ns
使能“低”脉冲(读)	RD	tEWLR	80	--	--	ns
使能“高”脉冲(读)		tEWHR	140	--		ns
写数据建立时间	D0-D7	tDS6	40		--	ns
写数据保持时间		tDH6	10		--	ns
读时间		tACC6	--		70	ns
读输出允许时间		tOH6	5		50	ns

6.5 电源启动后复位的时序要求 (RESET CONDITION AFTER POWER UP):

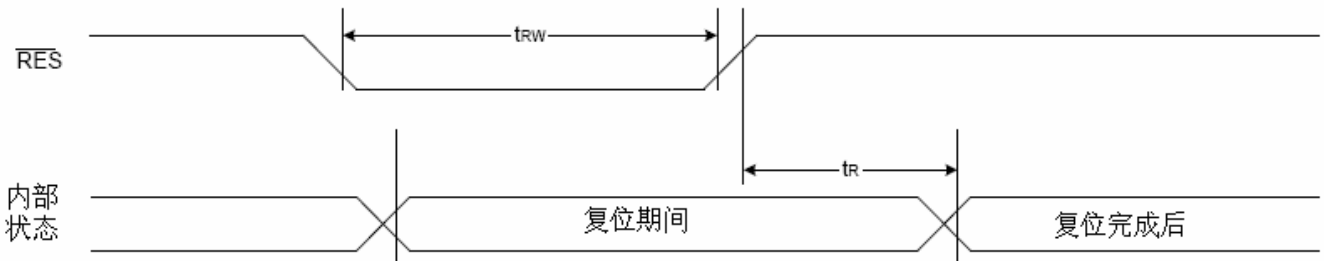


图 7: 电源启动后复位的时序

表 6: 电源启动后复位的时序要求

项目	符号	测试条件	极限值			单位
			MIN	TYPE	MAX	
复位时间	t _r		--	--	1.0	us
复位保持低电平的时间	t _{rw}	引脚: RES	1.0	--	--	us

7. 指令功能:

7.1 指令表

格式:

RS	DB7	DB6	DB5	DB4	DB3	DB2	DB1	DB0
----	-----	-----	-----	-----	-----	-----	-----	-----

指令名称	指令码									说明
	RS	DB7	DB6	DB5	DB4	DB3	DB2	DB1	DB0	
(1)显示开/关 (display on/off)	0	1	0	1	0	1	1	1	0 1	显示开/关: 0:关, 1: 开
(2)显示初始行设置 (Display start line set)	0	0	1	显示初始行地址, 共 5 位						设置显示存储器的显示初始行
(3)页地址设置 (Page address set)	0	1	0	1	1	显示页地址, 共 4 位				设置显示页地址(注: 每 8 行为一个页, 64 行分为 8 个页, 例 0000 为第一页, 0001 为第二页)
(4) 列地址高4位 设置 列地址低4位 设置	0	0	0	0	1	列地址的高 4 位				高 4 位与低 4 位共同组成列地址, 分别指定 128 列中任对应列。本液晶模块的第一列的地址为 00000001, 所以此指令表达为: 0x10, 0x01
						列地址的低 4 位				
(5) 读状态 (Status read)	0	状态				0	0	0	0	在本型号液晶模块不用此指令
(6)写数据(Display data write)	1	8 位显示数据								从 CPU 写数据到液晶模块
(7)读数据(Display data read)	1	8 位显示数据								在本型号液晶模块不用此指令
(8) 显示列地址增 减 (ADC select)		1	0	1	0	0	0	0	0 1	显示列地址增减: 0: 常规: 从左到右, 1: 反转: 从右到左
(9)显示正显/反显 (Display normal/reverse)	0	1	0	1	0	0	1	1	0 1	显示正显/反显: 0:常规: 正显 1:反显
(10)显示全部点阵 (Display all points)	0	1	0	1	0	0	1	0	0 1	显示全部点阵: 0:常规 1:显示全部点阵
(11)LCD 偏压比设置 (LCD bias set)	0	1	0	1	0	0	0	1	0 1	设置偏压比: 0: 1/9 BIAS 1: 1/7BIAS
(12) Read-modify-write	0	1	1	1	0	0	0	0	0	Column address increment At write: +1 At read: 0
13) 退出上述指令 (End)	0	1	1	1	0	1	1	1	0	退出上述 “read/modify/write” 指令
(14) 软件复位 (Reset)	0	1	1	1	0	0	0	1	0	软件复位。
(15) 行扫描顺序选 择(Common		1	1	0	0	0	0	0	0 1	行扫描顺序选择: 0: 普通顺序

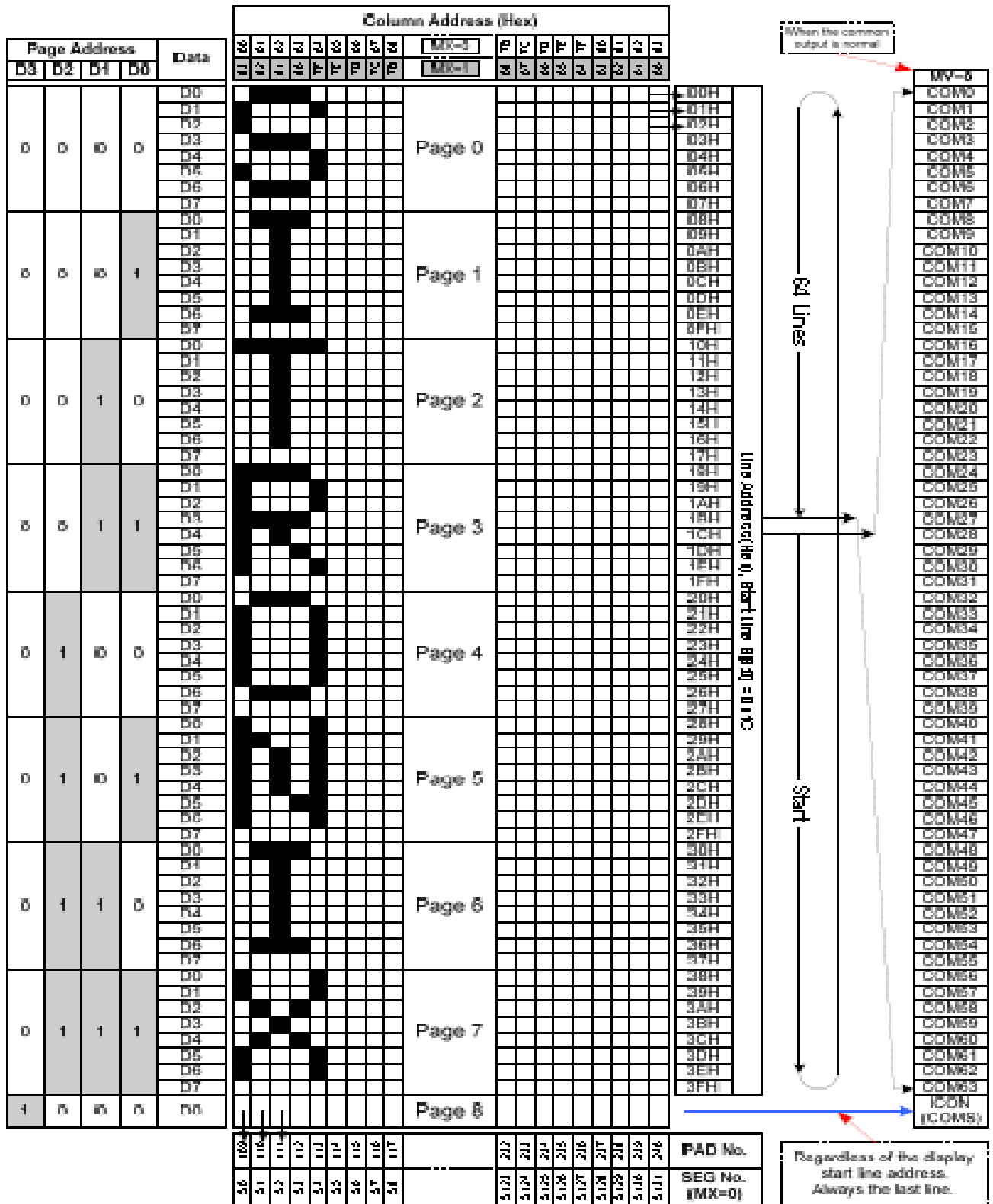
output mode select)										1: 反向扫描	
(16) 电源控制 (Power control set)			0	0	1	0	1	电压操作模式选择, 共 3 位		选择内部电压供应操作模式	
(17) 选择内部电阻比例		0	0	0	1	0	0	内部电压值电阻设置		选择内部电阻比例 (Rb/Ra), 本液晶模块通过外置电阻设置, 此指令失效	
(18)	内部设置液晶电压模式	0	1	0	0	0	0	0	0	1	设置内部电阻微调, 以设置液晶电压, 此两个指令需紧接着使用
	设置的电压值		0	0	6 位电压值数据, 0~63 共 64 级						
(19)静态图标显示: 开/关		0	1	0	1	0	1	1	0	0 1	0: 关, 1: 开。本液晶屏无此图标, 所以此指令无效
(20) 升压倍数选择 (Booster ratio set)		0	1	1	1	1	1	0	0	0	选择升压倍数: 00: 2 倍, 3 倍, 4 倍 01: 5 倍 11: 6 倍。本模块外部已设置升压倍数为 4 倍, 不必使用此指令
			0	0	0	0	0	0	2 位数设置 升压倍数		
(21) 省电模式 (Power save)											省电模式, 此非一条指令, 是由“(10)显示全部点阵”、(19)静态图标显示: 开/关等指令合成一个“省电功能”。
(22) 空指令 (NOP)		0	1	1	1	0	0	0	1	1	空操作
(23) 测试 (Test)		0	1	1	1	1	*	*	*	*	内部测试用, 千万别用!

请详细参考 IC 资料“ST7567_V15.PDF”的第 21~24 页。

7.3 点阵与 DD RAM 地址的对应关系

请留意页的定义: PAGE, 与平时所讲的“页”并不是一个意思, 在此表示 8 个行就是一个“页”, 一个 128*32 点阵的屏分为 8 个“页”, 从第 0“页”到第 7“页”。

DB7--DB0 的排列方向: 数据是从下向上排列的。最低位 D0 是在最上面, 最高位 D7 是在最下面。



7.4 初始化方法

用户所编的显示程序, 开始必须进行初始化, 否则模块无法正常显示, 过程请参考程序

7.5 程序举例:

液晶模块与 MPU(以 8051 系列单片机为例)接口图如下:

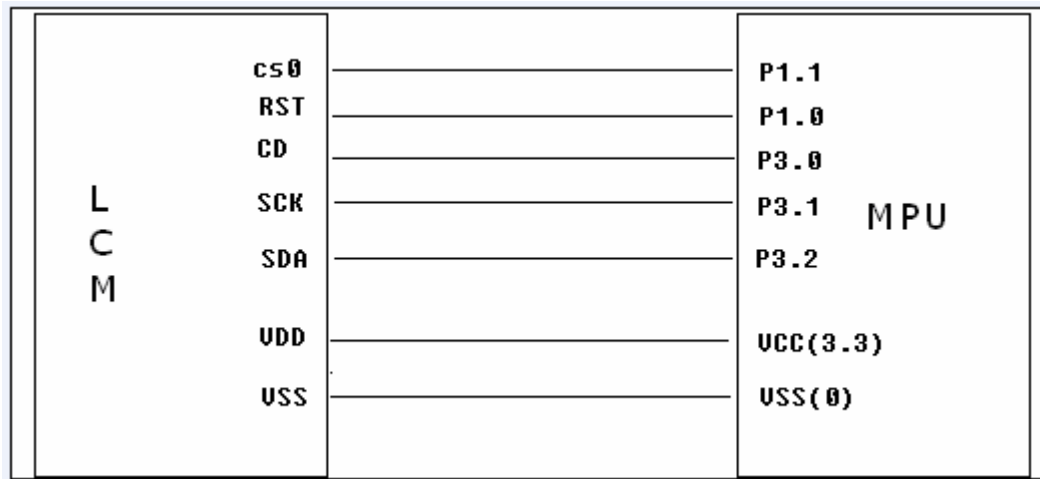
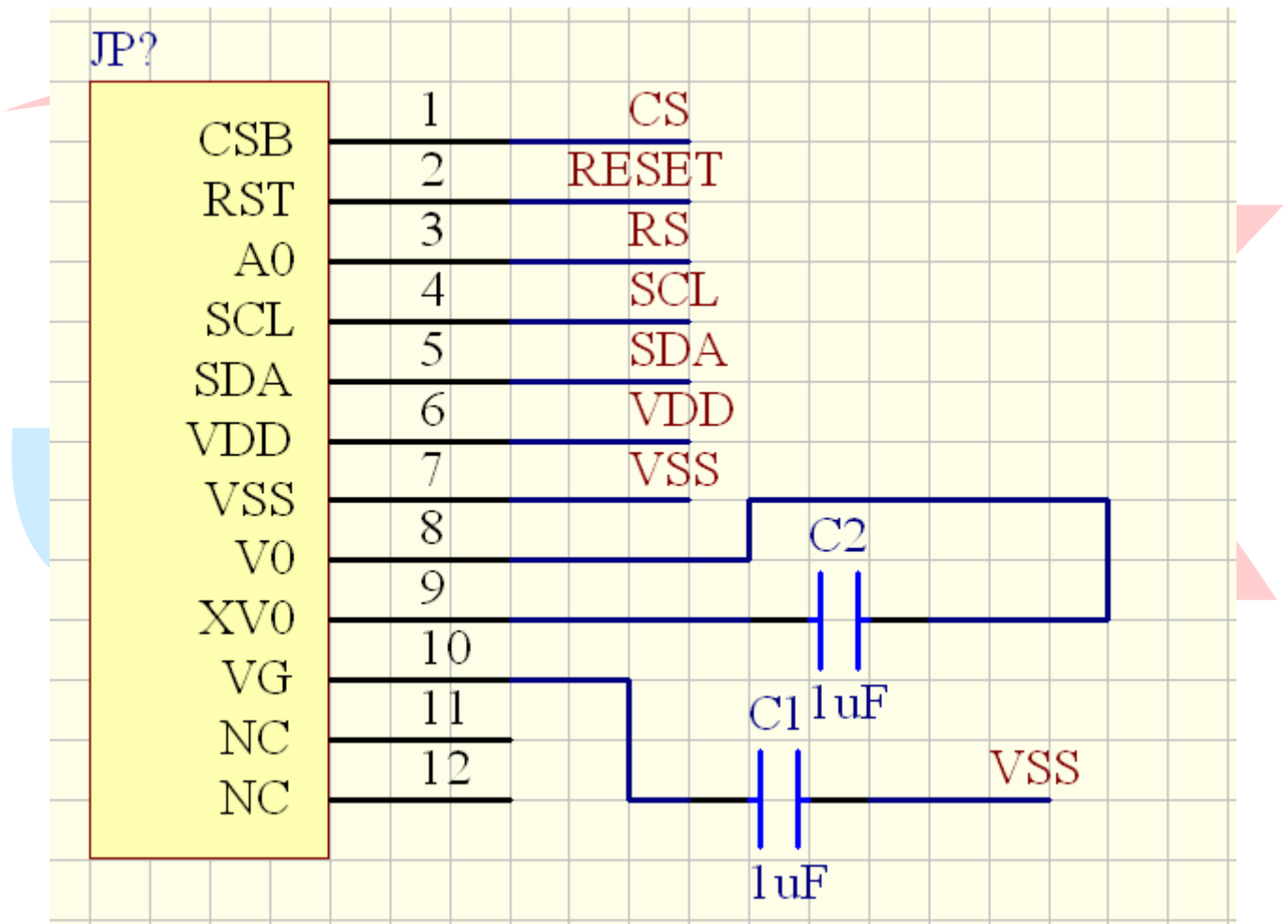


图 8. 串行接口



串程序序:

/* 液晶演示程序 JLX12832G-508, 串行接口!
驱动 IC 是:ST7567 或兼容的 IC, 比如 UC1701

*/

```

#include <reg52.H>
#include <intrins.h>
#include <Ctype.h>

sbit key=P2^0;

sbit cs1=P1^1;
sbit reset=P1^0;
sbit rs=P3^0;
sbit sclk=P3^1;
sbit sid=P3^2;

#define uchar unsigned char
#define uint unsigned int
#define ulong unsigned long

char code graphic0[];
char code graphic1[];
uchar code ascii_table_8x16[95][16];
uchar code ascii_table_5x7[95][5];

uchar code cheng1[]={
/*-- 文字： 成 --*/
/*-- 宋体 23； 此字体下对应的点阵为： 宽 x 高=31x31  --*/
/*-- 高度不是 8 的倍数，现调整为： 宽度 x 高度=32x32  --*/
0x00,0x00,0x00,0x00,0x00,0x00,0x00,0x00,0x00,0x00,0x00,0x00,0x00,0x00,0x00,0x0C,
0xFC,0xFC,0x88,0x00,0x00,0x1C,0x78,0xF0,0xE0,0x00,0x80,0x80,0x00,0x00,0x00,0x00,
0x00,0x00,0x00,0x00,0xFF,0xFF,0x83,0x83,0x83,0x83,0x83,0x83,0xC3,0xC3,0x03,0x1F,
0xFF,0xFF,0x83,0x03,0x03,0x03,0xC3,0xF3,0xF3,0x63,0x03,0x03,0x00,0x00,0x00,0x00,
0x00,0x00,0xFC,0xFF,0x3F,0x00,0x80,0x00,0x00,0x80,0xFF,0xFF,0x03,0x00,0x00,0x03,
0x9F,0xFF,0xF8,0xF8,0xBE,0x1F,0x07,0x01,0x00,0x00,0xE0,0x20,0x00,0x00,0x20,0x38,
0x1F,0x07,0x01,0x00,0x00,0x01,0x01,0x07,0x07,0x23,0x31,0x18,0x0C,0x0E,0x07,0x03,
0x01,0x01,0x01,0x03,0x07,0x0F,0x0E,0x1C,0x1F,0x3F,0x30,0x00,0x00,0x00,0x00,0x00};

uchar code zhuang1[]={
/*-- 文字： 状 --*/
/*-- 宋体 12； 此字体下对应的点阵为： 宽 x 高=16x16  --*/
0x08,0x30,0x00,0xFF,0x20,0x20,0x20,0x20,0xFF,0x20,0xE1,0x26,0x2C,0x20,0x20,0x00,
0x04,0x02,0x01,0xFF,0x40,0x20,0x18,0x07,0x00,0x00,0x03,0x0C,0x30,0x60,0x20,0x00};

uchar code tail[]={
/*-- 文字： 态 --*/
/*-- 宋体 12； 此字体下对应的点阵为： 宽 x 高=16x16  --*/
0x00,0x04,0x04,0x04,0x84,0x44,0x34,0x4F,0x94,0x24,0x44,0x84,0x84,0x04,0x00,0x00,
0x00,0x60,0x39,0x01,0x00,0x3C,0x40,0x42,0x4C,0x40,0x40,0x70,0x04,0x09,0x31,0x00};

```

```
uchar code shi1[]={
/*-- 文字： 使 --*/
/*-- 宋体 12； 此字体下对应的点阵为： 宽 x 高=16x16 --*/
0x40, 0x20, 0xF0, 0x1C, 0x07, 0xF2, 0x94, 0x94, 0x94, 0xFF, 0x94, 0x94, 0x94, 0xF4, 0x04, 0x00,
0x00, 0x00, 0x7F, 0x00, 0x40, 0x41, 0x22, 0x14, 0x0C, 0x13, 0x10, 0x30, 0x20, 0x61, 0x20, 0x00};

uchar code yong1[]={
/*-- 文字： 用 --*/
/*-- 宋体 12； 此字体下对应的点阵为： 宽 x 高=16x16 --*/
0x00, 0x00, 0x00, 0xFE, 0x22, 0x22, 0x22, 0x22, 0xFE, 0x22, 0x22, 0x22, 0x22, 0xFE, 0x00, 0x00,
0x80, 0x40, 0x30, 0x0F, 0x02, 0x02, 0x02, 0x02, 0xFF, 0x02, 0x02, 0x42, 0x82, 0x7F, 0x00, 0x00};

uchar code mao_hao[]={
/*-- 文字： ：（冒号） --*/
/*-- 宋体 12； 此字体下对应的点阵为： 宽 x 高=8x16 --*/
0x00, 0x00, 0x00, 0xC0, 0xC0, 0x00, 0x00, 0x00, 0x00, 0x00, 0x00, 0x30, 0x30, 0x00, 0x00, 0x00};

char code num0[]={
/*-- 文字： 0 --*/
/*-- 宋体 12； 此字体下对应的点阵为： 宽 x 高=8x16 --*/
0x00, 0xE0, 0x10, 0x08, 0x08, 0x10, 0xE0, 0x00, 0x00, 0x0F, 0x10, 0x20, 0x20, 0x10, 0x0F, 0x00
};
char code num1[]={
/*-- 文字： 1 --*/
/*-- 宋体 12； 此字体下对应的点阵为： 宽 x 高=8x16 --*/
0x00, 0x10, 0x10, 0xF8, 0x00, 0x00, 0x00, 0x00, 0x00, 0x20, 0x20, 0x3F, 0x20, 0x20, 0x00, 0x00
};
char code num2[]={
/*-- 文字： 2 --*/
/*-- 宋体 12； 此字体下对应的点阵为： 宽 x 高=8x16 --*/
0x00, 0x70, 0x08, 0x08, 0x08, 0x88, 0x70, 0x00, 0x00, 0x30, 0x28, 0x24, 0x22, 0x21, 0x30, 0x00
};
char code num3[]={
/*-- 文字： 3 --*/
/*-- 宋体 12； 此字体下对应的点阵为： 宽 x 高=8x16 --*/
0x00, 0x30, 0x08, 0x88, 0x88, 0x48, 0x30, 0x00, 0x00, 0x18, 0x20, 0x20, 0x20, 0x11, 0x0E, 0x00
};
char code num4[]={
/*-- 文字： 4 --*/
/*-- 宋体 12； 此字体下对应的点阵为： 宽 x 高=8x16 --*/
0x00, 0x00, 0xC0, 0x20, 0x10, 0xF8, 0x00, 0x00, 0x00, 0x07, 0x04, 0x24, 0x24, 0x3F, 0x24, 0x00
};
```

```

char code num5[]={
/*-- 文字: 5 --*/
/*-- 宋体 12; 此字体下对应的点阵为: 宽 x 高=8x16 --*/
0x00,0xF8,0x08,0x88,0x88,0x08,0x08,0x00,0x00,0x19,0x21,0x20,0x20,0x11,0x0E,0x00
};

char code num6[]={
/*-- 文字: 6 --*/
/*-- 宋体 12; 此字体下对应的点阵为: 宽 x 高=8x16 --*/
0x00,0xE0,0x10,0x88,0x88,0x18,0x00,0x00,0x00,0x0F,0x11,0x20,0x20,0x11,0x0E,0x00
};
char code num7[]={
/*-- 文字: 7 --*/
/*-- 宋体 12; 此字体下对应的点阵为: 宽 x 高=8x16 --*/
0x00,0x38,0x08,0x08,0xC8,0x38,0x08,0x00,0x00,0x00,0x00,0x3F,0x00,0x00,0x00,0x00
};
char code num8[]={
/*-- 文字: 8 --*/
/*-- 宋体 12; 此字体下对应的点阵为: 宽 x 高=8x16 --*/
0x00,0x70,0x88,0x08,0x08,0x88,0x70,0x00,0x00,0x1C,0x22,0x21,0x21,0x22,0x1C,0x00
};

char code num9[]={
/*-- 文字: 9 --*/
/*-- 宋体 12; 此字体下对应的点阵为: 宽 x 高=8x16 --*/
0x00,0xE0,0x10,0x08,0x08,0x10,0xE0,0x00,0x00,0x00,0x31,0x22,0x22,0x11,0x0F,0x00
};

/*写指令到 LCD 模块*/
void transfer_command(int data1)
{
    char i;
    cs1=0;
    rs=0;
    for(i=0;i<8;i++)
    {
        sclk=0;
        if(data1&0x80) sid=1;
        else sid=0;
        sclk=1;
        data1=data1<<=1;
    }
}

/*写数据到 LCD 模块*/
void transfer_data(int data1)

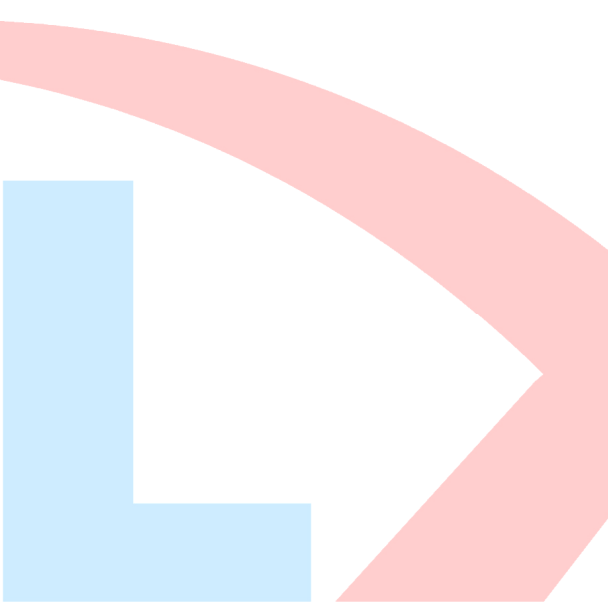
```

```
{
    char i;
    cs1=0;
    rs=1;
    for(i=0;i<8;i++)
    {
        sclk=0;
        if(data1&0x80) sid=1;
        else sid=0;
        sclk=1;
        data1=data1<<=1;
    }
}

/*延时*/
void delay(int i)
{
    int j,k;
    for(j=0;j<i;j++)
    for(k=0;k<110;k++);
}

void waitkey()
{
repeat:
    if(key==1)goto repeat;
    else delay(500);
}

/*LCD 模块初始化*/
void initial_lcd()
{
    cs1=0;
    reset=0;        /*低电平复位*/
    delay(100);
    reset=1;        /*复位完毕*/
    delay(20);
    transfer_command(0xe2); /*软复位*/
    delay(5);
    transfer_command(0x2c); /*升压步骤 1*/
    delay(5);
    transfer_command(0x2e); /*升压步骤 2*/
    delay(5);
    transfer_command(0x2f); /*升压步骤 3*/
    delay(5);
    transfer_command(0x23); /*粗调对比度，可设置范围 0x20~0x27*/
}
```



```

transfer_command(0x81); /*微调对比度*/
transfer_command(0x28); /*0x1a, 微调对比度的值, 可设置范围 0x00~0x3f*/
transfer_command(0xa2); /*1/9 偏压比 (bias) */
transfer_command(0xc8); /*行扫描顺序: 从上到下*/
transfer_command(0xa0); /*列扫描顺序: 从左到右*/
transfer_command(0x40); /*起始行: 第一行开始*/
transfer_command(0xaf); /*开显示*/
cs1=1;
}

void lcd_address(uchar page, uchar column)
{
    cs1=0;
    column=column-1; //我们平常所说的第 1 列, 在 LCD 驱动 IC 里是
    第 0 列。所以在这里减去 1.
    page=page-1;
    transfer_command(0xb0+page); //设置页地址。每页是 8 行。一个画面的 64 行被
    分成 8 个页。我们平常所说的第 1 页, 在 LCD 驱动 IC 里是第 0 页, 所以在这里减去 1*/
    transfer_command(((column>>4)&0x0f)+0x10); //设置列地址的高 4 位
    transfer_command(column&0x0f); //设置列地址的低 4 位
}

/*全屏清屏*/
void clear_screen()
{
    unsigned char i, j;
    cs1=0;
    for(i=0; i<9; i++)
    {
        lcd_address(1+i, 1);
        for(j=0; j<132; j++)
        {
            transfer_data(0x00);
        }
    }
    cs1=1;
}

//=====display a picture of 128*64 dots=====
void full_display(uchar data_left, uchar data_right)
{
    int i, j;
    for(i=0; i<4; i++)

```

```

{
    cs1=0;
    lcd_address(i+1,1);
    for(j=0;j<64;j++)
    {
        transfer_data(data_left);
        transfer_data(data_right);
    }
}
}

```

/*显示 32x32 点阵图像、汉字、生僻字或 32x32 点阵的其他图标*/

```
void display_graphic_32x32(uchar page,uchar column,uchar *dp)
```

```

{
    uchar i,j;
    cs1=0;
    for(j=0;j<4;j++)
    {
        lcd_address(page+j,column);
        for (i=0;i<31;i++)
        {
            transfer_data(*dp);    /*写数据到 LCD,每写完一个 8 位的数据后列地址自动加
1*/
            dp++;
        }
        cs1=1;
    }
}

```

/*显示 16x16 点阵图像、汉字、生僻字或 16x16 点阵的其他图标*/

```
void display_graphic_16x16(uchar page,uchar column,uchar *dp)
```

```

{
    uchar i,j;

    cs1=0;
    for(j=0;j<2;j++)
    {
        lcd_address(page+j,column);
        for (i=0;i<16;i++)
        {
            transfer_data(*dp);    /*写数据到 LCD,每写完一个 8 位的数据后列地址自动加
1*/
            dp++;
        }
    }
    cs1=1;
}

```

```

}

/*显示 8x16 点阵图像、ASCII, 或 8x16 点阵的自造字符、其他图标*/
void display_graphic_8x16(uchar page, uchar column, uchar *dp)
{
    uchar i, j;
    cs1=0;
    for(j=0;j<2;j++)
    {
        lcd_address(page+j, column);
        for (i=0;i<8;i++)
        {
            transfer_data(*dp);           /*写数据到LCD, 每写完一个8位的数据后列地
址自动加 1*/
            dp++;
        }
    }
    cs1=1;
}

void display_string_8x16(uint page, uint column, uchar *text)
{
    uint i=0, j, k, n;
    cs1=0;
    while(text[i]>0x00)
    {
        if((text[i]>=0x20)&&(text[i]<=0x7e))
        {
            j=text[i]-0x20;
            for(n=0;n<2;n++)
            {
                lcd_address(page+n, column);
                for(k=0;k<8;k++)
                {
                    transfer_data(ascii_table_8x16[j][k+8*n]);/*显示 5x7 的 ASCII 字到 LCD
上, y 为页地址, x 为列地址, 最后为数据*/
                }
            }
            i++;
            column+=8;
        }
        else
            i++;
    }
}

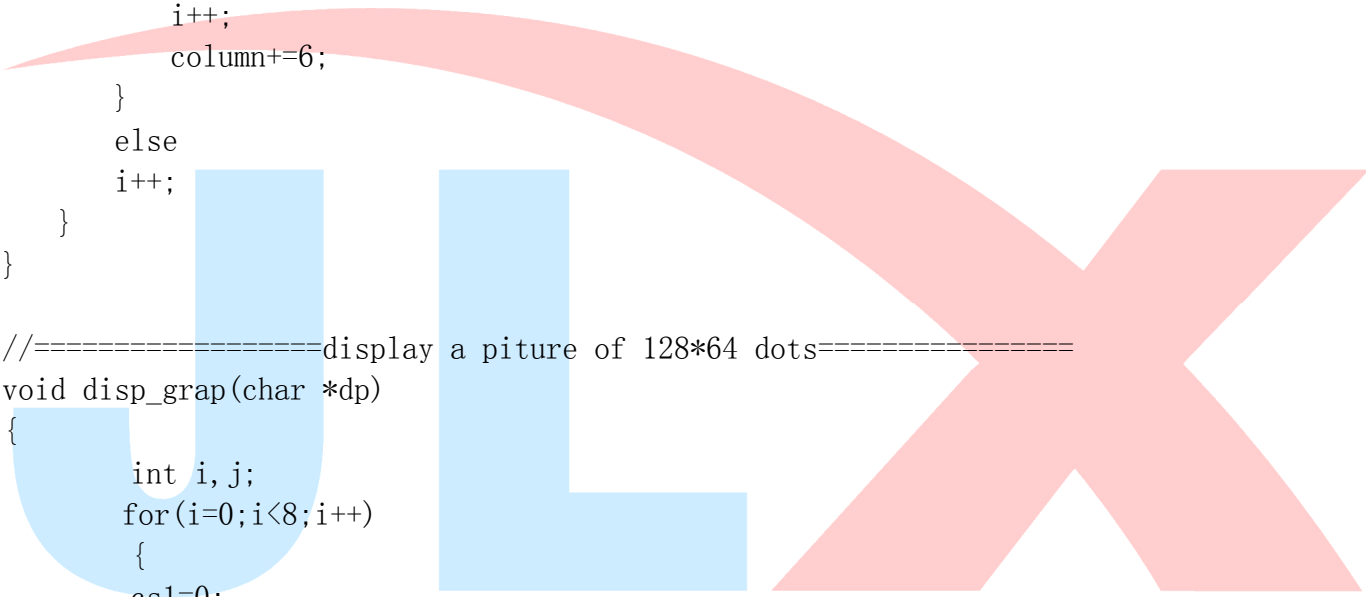
```

```

void display_string_5x7(uint page,uint column,uchar *text)
{
    uint i=0,j,k;
    cs1=0;
    while(text[i]>0x00)
    {
        if((text[i]>=0x20)&&(text[i]<0x7e))
        {
            j=text[i]-0x20;
            lcd_address(page,column);
            for(k=0;k<5;k++)
            {
                transfer_data(ascii_table_5x7[j][k]);/*显示 5x7 的 ASCII 字到 LCD 上,y 为页
地址, x 为列地址, 最后为数据*/
            }
            i++;
            column+=6;
        }
        else
            i++;
    }
}

//=====display a picture of 128*64 dots=====
void disp_grap(char *dp)
{
    int i,j;
    for(i=0;i<8;i++)
    {
        cs1=0;
        transfer_command(0xb0+i); /*页地址*/
        transfer_command(0x10); /*列地址高 4 位*/
        transfer_command(0x00); /*列地址低 4 位*/
        for(j=0;j<128;j++)
        {
            transfer_data(*dp);
            dp++;
        }
    }
}

```



```

void main(void)
{

```

```

LEDA=0;
while(1)
{
    csl=0;
    initial_lcd();
    clear_screen(); //clear all dots
    display_graphic_32x32(1, 1, cheng1); /*在第 1 页, 第 49 列显示单个汉字”
成”*/
    waitkey();
    clear_screen(); //clear all dots
    display_graphic_16x16(1, 1, zhuang1); /*在第 5 页, 第 1 列显示单个汉字”状”*/
    display_graphic_16x16(1, (1+16), tail); /*在第 5 页, 第 17 列显示单个汉字”态”*/
    display_graphic_8x16(1, (1+16*2), mao_hao); /*在第 5 页, 第 25 列显示单个字符
”:”*/
    display_graphic_16x16(1, (1+16*2+8), shi1); /*在第 5 页, 第 41 列显示单个汉字”
使”*/
    display_graphic_16x16(1, (1+16*3+8), yong1); /*在第 5 页, 第 49 列显示单个汉字”
用”*/
    display_graphic_8x16(1, (89), num0); /*在第 5 页, 第 89 列显示单个数字
”0”*/
    display_graphic_8x16(1, (89+8*1), num0); /*在第 5 页, 第 97 列显示单个数字
”0”*/
    display_graphic_8x16(1, (89+8*2), mao_hao); /*在第 5 页, 第 105 列显示单个字符
”:”*/
    display_graphic_8x16(1, (89+8*3), num0); /*在第 5 页, 第 113 列显示单个数字
”0”*/
    display_graphic_8x16(1, (89+8*4), num0); /*在第 5 页, 第 121 列显示单个数字
”0”*/
    waitkey();
    clear_screen(); //clear all dots
    display_string_8x16(1, 1, "0123456789abcdef"); /*在第 1 页, 第 1 列显示字符串*/
    display_string_8x16(3, 1, "~!@#$%^&*()_+="); /*在第*页, 第*列显示字符串*/
    waitkey();
    disp_grap(graphic1); //display a picture of 128*64 dots
    waitkey();
    disp_grap(graphic0); //display a picture of 128*64 dots
    waitkey();
    full_display(0xff, 0xff);
    waitkey();
    full_display(0xaa, 0xaa);
    waitkey();
    full_display(0x55, 0x55);
    waitkey();
    full_display(0xff, 0x00);
    waitkey();
    full_display(0x00, 0xff);

```

```
    waitkey();
}
}

uchar code ascii_table_8x16[95][16]={

/*-- 文字:  --*/
/*-- Comic Sans MS12; 此字体下对应的点阵为: 宽 x 高=8x16  --*/
0x00,0x00,0x00,0x00,0x00,0x00,0x00,0x00,0x00,0x00,0x00,0x00,0x00,0x00,0x00,0x00,

/*-- 文字: !  --*/
/*-- Comic Sans MS12; 此字体下对应的点阵为: 宽 x 高=8x16  --*/
0x00,0x00,0x00,0xF8,0x00,0x00,0x00,0x00,0x00,0x00,0x00,0x33,0x30,0x00,0x00,0x00,

/*-- 文字: "  --*/
/*-- Comic Sans MS12; 此字体下对应的点阵为: 宽 x 高=8x16  --*/
0x00,0x10,0x0C,0x06,0x10,0x0C,0x06,0x00,0x00,0x00,0x00,0x00,0x00,0x00,0x00,0x00,

/*-- 文字: #  --*/
/*-- Comic Sans MS12; 此字体下对应的点阵为: 宽 x 高=8x16  --*/
0x40,0xC0,0x78,0x40,0xC0,0x78,0x40,0x00,0x04,0x3F,0x04,0x04,0x3F,0x04,0x04,0x00,

/*-- 文字: $  --*/
/*-- Comic Sans MS12; 此字体下对应的点阵为: 宽 x 高=8x16  --*/
0x00,0x70,0x88,0xFC,0x08,0x30,0x00,0x00,0x00,0x18,0x20,0xFF,0x21,0x1E,0x00,0x00,

/*-- 文字: %  --*/
/*-- Comic Sans MS12; 此字体下对应的点阵为: 宽 x 高=8x16  --*/
0xF0,0x08,0xF0,0x00,0xE0,0x18,0x00,0x00,0x00,0x21,0x1C,0x03,0x1E,0x21,0x1E,0x00,

/*-- 文字: &  --*/
/*-- Comic Sans MS12; 此字体下对应的点阵为: 宽 x 高=8x16  --*/
0x00,0xF0,0x08,0x88,0x70,0x00,0x00,0x00,0x1E,0x21,0x23,0x24,0x19,0x27,0x21,0x10,

/*-- 文字: '  --*/
/*-- Comic Sans MS12; 此字体下对应的点阵为: 宽 x 高=8x16  --*/
0x10,0x16,0x0E,0x00,0x00,0x00,0x00,0x00,0x00,0x00,0x00,0x00,0x00,0x00,0x00,0x00,

/*-- 文字: (  --*/
/*-- Comic Sans MS12; 此字体下对应的点阵为: 宽 x 高=8x16  --*/
0x00,0x00,0x00,0xE0,0x18,0x04,0x02,0x00,0x00,0x00,0x00,0x07,0x18,0x20,0x40,0x00,

/*-- 文字: )  --*/
/*-- Comic Sans MS12; 此字体下对应的点阵为: 宽 x 高=8x16  --*/
0x00,0x02,0x04,0x18,0xE0,0x00,0x00,0x00,0x00,0x40,0x20,0x18,0x07,0x00,0x00,0x00,
```

/*-- 文字: * --*/
/*-- Comic Sans MS12; 此字体下对应的点阵为: 宽 x 高=8x16 --*/
0x40, 0x40, 0x80, 0xF0, 0x80, 0x40, 0x40, 0x00, 0x02, 0x02, 0x01, 0x0F, 0x01, 0x02, 0x02, 0x00,

/*-- 文字: + --*/
/*-- Comic Sans MS12; 此字体下对应的点阵为: 宽 x 高=8x16 --*/
0x00, 0x00, 0x00, 0xF0, 0x00, 0x00, 0x00, 0x00, 0x01, 0x01, 0x01, 0x1F, 0x01, 0x01, 0x01, 0x00,

/*-- 文字: , --*/
/*-- Comic Sans MS12; 此字体下对应的点阵为: 宽 x 高=8x16 --*/
0x00, 0x00, 0x00, 0x00, 0x00, 0x00, 0x00, 0x00, 0x80, 0xB0, 0x70, 0x00, 0x00, 0x00, 0x00, 0x00,

/*-- 文字: - --*/
/*-- Comic Sans MS12; 此字体下对应的点阵为: 宽 x 高=8x16 --*/
0x00, 0x00, 0x00, 0x00, 0x00, 0x00, 0x00, 0x00, 0x00, 0x01, 0x01, 0x01, 0x01, 0x01, 0x01, 0x01,

/*-- 文字: . --*/
/*-- Comic Sans MS12; 此字体下对应的点阵为: 宽 x 高=8x16 --*/
0x00, 0x00, 0x00, 0x00, 0x00, 0x00, 0x00, 0x00, 0x00, 0x30, 0x30, 0x00, 0x00, 0x00, 0x00, 0x00,

/*-- 文字: / --*/
/*-- Comic Sans MS12; 此字体下对应的点阵为: 宽 x 高=8x16 --*/
0x00, 0x00, 0x00, 0x00, 0x80, 0x60, 0x18, 0x04, 0x00, 0x60, 0x18, 0x06, 0x01, 0x00, 0x00, 0x00,

/*-- 文字: 0 --*/
/*-- Comic Sans MS12; 此字体下对应的点阵为: 宽 x 高=8x16 --*/
0x00, 0xE0, 0x10, 0x08, 0x08, 0x10, 0xE0, 0x00, 0x00, 0x0F, 0x10, 0x20, 0x20, 0x10, 0x0F, 0x00,

/*-- 文字: 1 --*/
/*-- Comic Sans MS12; 此字体下对应的点阵为: 宽 x 高=8x16 --*/
0x00, 0x10, 0x10, 0xF8, 0x00, 0x00, 0x00, 0x00, 0x00, 0x20, 0x20, 0x3F, 0x20, 0x20, 0x00, 0x00,

/*-- 文字: 2 --*/
/*-- Comic Sans MS12; 此字体下对应的点阵为: 宽 x 高=8x16 --*/
0x00, 0x70, 0x08, 0x08, 0x08, 0x88, 0x70, 0x00, 0x00, 0x30, 0x28, 0x24, 0x22, 0x21, 0x30, 0x00,

/*-- 文字: 3 --*/
/*-- Comic Sans MS12; 此字体下对应的点阵为: 宽 x 高=8x16 --*/
0x00, 0x30, 0x08, 0x88, 0x88, 0x48, 0x30, 0x00, 0x00, 0x18, 0x20, 0x20, 0x20, 0x11, 0x0E, 0x00,

/*-- 文字: 4 --*/
/*-- Comic Sans MS12; 此字体下对应的点阵为: 宽 x 高=8x16 --*/
0x00, 0x00, 0xC0, 0x20, 0x10, 0xF8, 0x00, 0x00, 0x00, 0x07, 0x04, 0x24, 0x24, 0x3F, 0x24, 0x00,

/*-- 文字: 5 --*/
/*-- Comic Sans MS12; 此字体下对应的点阵为: 宽 x 高=8x16 --*/

0x00, 0xF8, 0x08, 0x88, 0x88, 0x08, 0x08, 0x00, 0x00, 0x19, 0x21, 0x20, 0x20, 0x11, 0x0E, 0x00,

/*-- 文字: 6 --*/

/*-- Comic Sans MS12; 此字体下对应的点阵为: 宽 x 高=8x16 --*/

0x00, 0xE0, 0x10, 0x88, 0x88, 0x18, 0x00, 0x00, 0x00, 0x0F, 0x11, 0x20, 0x20, 0x11, 0x0E, 0x00,

/*-- 文字: 7 --*/

/*-- Comic Sans MS12; 此字体下对应的点阵为: 宽 x 高=8x16 --*/

0x00, 0x38, 0x08, 0x08, 0xC8, 0x38, 0x08, 0x00, 0x00, 0x00, 0x00, 0x3F, 0x00, 0x00, 0x00, 0x00,

/*-- 文字: 8 --*/

/*-- Comic Sans MS12; 此字体下对应的点阵为: 宽 x 高=8x16 --*/

0x00, 0x70, 0x88, 0x08, 0x08, 0x88, 0x70, 0x00, 0x00, 0x1C, 0x22, 0x21, 0x21, 0x22, 0x1C, 0x00,

/*-- 文字: 9 --*/

/*-- Comic Sans MS12; 此字体下对应的点阵为: 宽 x 高=8x16 --*/

0x00, 0xE0, 0x10, 0x08, 0x08, 0x10, 0xE0, 0x00, 0x00, 0x00, 0x31, 0x22, 0x22, 0x11, 0x0F, 0x00,

/*-- 文字: : --*/

/*-- Comic Sans MS12; 此字体下对应的点阵为: 宽 x 高=8x16 --*/

0x00, 0x00, 0x00, 0xC0, 0xC0, 0x00, 0x00, 0x00, 0x00, 0x00, 0x00, 0x30, 0x30, 0x00, 0x00, 0x00,

/*-- 文字: ; --*/

/*-- Comic Sans MS12; 此字体下对应的点阵为: 宽 x 高=8x16 --*/

0x00, 0x00, 0x00, 0x80, 0x00, 0x00, 0x00, 0x00, 0x00, 0x00, 0x80, 0x60, 0x00, 0x00, 0x00, 0x00,

/*-- 文字: < --*/

/*-- Comic Sans MS12; 此字体下对应的点阵为: 宽 x 高=8x16 --*/

0x00, 0x00, 0x80, 0x40, 0x20, 0x10, 0x08, 0x00, 0x00, 0x01, 0x02, 0x04, 0x08, 0x10, 0x20, 0x00,

/*-- 文字: = --*/

/*-- Comic Sans MS12; 此字体下对应的点阵为: 宽 x 高=8x16 --*/

0x40, 0x40, 0x40, 0x40, 0x40, 0x40, 0x40, 0x00, 0x04, 0x04, 0x04, 0x04, 0x04, 0x04, 0x04, 0x00,

/*-- 文字: > --*/

/*-- Comic Sans MS12; 此字体下对应的点阵为: 宽 x 高=8x16 --*/

0x00, 0x08, 0x10, 0x20, 0x40, 0x80, 0x00, 0x00, 0x00, 0x20, 0x10, 0x08, 0x04, 0x02, 0x01, 0x00,

/*-- 文字: ? --*/

/*-- Comic Sans MS12; 此字体下对应的点阵为: 宽 x 高=8x16 --*/

0x00, 0x70, 0x48, 0x08, 0x08, 0x08, 0xF0, 0x00, 0x00, 0x00, 0x00, 0x30, 0x36, 0x01, 0x00, 0x00,

/*-- 文字: @ --*/

/*-- Comic Sans MS12; 此字体下对应的点阵为: 宽 x 高=8x16 --*/

0xC0, 0x30, 0xC8, 0x28, 0xE8, 0x10, 0xE0, 0x00, 0x07, 0x18, 0x27, 0x24, 0x23, 0x14, 0x0B, 0x00,

/*-- 文字: A --*/
/*-- Comic Sans MS12; 此字体下对应的点阵为: 宽 x 高=8x16 --*/
0x00, 0x00, 0xC0, 0x38, 0xE0, 0x00, 0x00, 0x00, 0x20, 0x3C, 0x23, 0x02, 0x02, 0x27, 0x38, 0x20,

/*-- 文字: B --*/
/*-- Comic Sans MS12; 此字体下对应的点阵为: 宽 x 高=8x16 --*/
0x08, 0xF8, 0x88, 0x88, 0x88, 0x70, 0x00, 0x00, 0x20, 0x3F, 0x20, 0x20, 0x20, 0x11, 0x0E, 0x00,

/*-- 文字: C --*/
/*-- Comic Sans MS12; 此字体下对应的点阵为: 宽 x 高=8x16 --*/
0xC0, 0x30, 0x08, 0x08, 0x08, 0x08, 0x38, 0x00, 0x07, 0x18, 0x20, 0x20, 0x20, 0x10, 0x08, 0x00,

/*-- 文字: D --*/
/*-- Comic Sans MS12; 此字体下对应的点阵为: 宽 x 高=8x16 --*/
0x08, 0xF8, 0x08, 0x08, 0x08, 0x10, 0xE0, 0x00, 0x20, 0x3F, 0x20, 0x20, 0x20, 0x10, 0x0F, 0x00,

/*-- 文字: E --*/
/*-- Comic Sans MS12; 此字体下对应的点阵为: 宽 x 高=8x16 --*/
0x08, 0xF8, 0x88, 0x88, 0xE8, 0x08, 0x10, 0x00, 0x20, 0x3F, 0x20, 0x20, 0x23, 0x20, 0x18, 0x00,

/*-- 文字: F --*/
/*-- Comic Sans MS12; 此字体下对应的点阵为: 宽 x 高=8x16 --*/
0x08, 0xF8, 0x88, 0x88, 0xE8, 0x08, 0x10, 0x00, 0x20, 0x3F, 0x20, 0x00, 0x03, 0x00, 0x00, 0x00,

/*-- 文字: G --*/
/*-- Comic Sans MS12; 此字体下对应的点阵为: 宽 x 高=8x16 --*/
0xC0, 0x30, 0x08, 0x08, 0x08, 0x38, 0x00, 0x00, 0x07, 0x18, 0x20, 0x20, 0x22, 0x1E, 0x02, 0x00,

/*-- 文字: H --*/
/*-- Comic Sans MS12; 此字体下对应的点阵为: 宽 x 高=8x16 --*/
0x08, 0xF8, 0x08, 0x00, 0x00, 0x08, 0xF8, 0x08, 0x20, 0x3F, 0x21, 0x01, 0x01, 0x21, 0x3F, 0x20,

/*-- 文字: I --*/
/*-- Comic Sans MS12; 此字体下对应的点阵为: 宽 x 高=8x16 --*/
0x00, 0x08, 0x08, 0xF8, 0x08, 0x08, 0x00, 0x00, 0x00, 0x20, 0x20, 0x3F, 0x20, 0x20, 0x00, 0x00,

/*-- 文字: J --*/
/*-- Comic Sans MS12; 此字体下对应的点阵为: 宽 x 高=8x16 --*/
0x00, 0x00, 0x08, 0x08, 0xF8, 0x08, 0x08, 0x00, 0xC0, 0x80, 0x80, 0x80, 0x7F, 0x00, 0x00, 0x00,

/*-- 文字: K --*/
/*-- Comic Sans MS12; 此字体下对应的点阵为: 宽 x 高=8x16 --*/
0x08, 0xF8, 0x88, 0xC0, 0x28, 0x18, 0x08, 0x00, 0x20, 0x3F, 0x20, 0x01, 0x26, 0x38, 0x20, 0x00,

/*-- 文字: L --*/
/*-- Comic Sans MS12; 此字体下对应的点阵为: 宽 x 高=8x16 --*/

0x08, 0xF8, 0x08, 0x00, 0x00, 0x00, 0x00, 0x00, 0x00, 0x20, 0x3F, 0x20, 0x20, 0x20, 0x20, 0x30, 0x00,

/*-- 文字: M --*/

/*-- Comic Sans MS12; 此字体下对应的点阵为: 宽 x 高=8x16 --*/

0x08, 0xF8, 0xF8, 0x00, 0xF8, 0xF8, 0x08, 0x00, 0x20, 0x3F, 0x00, 0x3F, 0x00, 0x3F, 0x20, 0x00,

/*-- 文字: N --*/

/*-- Comic Sans MS12; 此字体下对应的点阵为: 宽 x 高=8x16 --*/

0x08, 0xF8, 0x30, 0xC0, 0x00, 0x08, 0xF8, 0x08, 0x20, 0x3F, 0x20, 0x00, 0x07, 0x18, 0x3F, 0x00,

/*-- 文字: O --*/

/*-- Comic Sans MS12; 此字体下对应的点阵为: 宽 x 高=8x16 --*/

0xE0, 0x10, 0x08, 0x08, 0x08, 0x10, 0xE0, 0x00, 0x0F, 0x10, 0x20, 0x20, 0x20, 0x10, 0x0F, 0x00,

/*-- 文字: P --*/

/*-- Comic Sans MS12; 此字体下对应的点阵为: 宽 x 高=8x16 --*/

0x08, 0xF8, 0x08, 0x08, 0x08, 0x08, 0xF0, 0x00, 0x20, 0x3F, 0x21, 0x01, 0x01, 0x01, 0x00, 0x00,

/*-- 文字: Q --*/

/*-- Comic Sans MS12; 此字体下对应的点阵为: 宽 x 高=8x16 --*/

0xE0, 0x10, 0x08, 0x08, 0x08, 0x10, 0xE0, 0x00, 0x0F, 0x18, 0x24, 0x24, 0x38, 0x50, 0x4F, 0x00,

/*-- 文字: R --*/

/*-- Comic Sans MS12; 此字体下对应的点阵为: 宽 x 高=8x16 --*/

0x08, 0xF8, 0x88, 0x88, 0x88, 0x88, 0x70, 0x00, 0x20, 0x3F, 0x20, 0x00, 0x03, 0x0C, 0x30, 0x20,

/*-- 文字: S --*/

/*-- Comic Sans MS12; 此字体下对应的点阵为: 宽 x 高=8x16 --*/

0x00, 0x70, 0x88, 0x08, 0x08, 0x08, 0x38, 0x00, 0x00, 0x38, 0x20, 0x21, 0x21, 0x22, 0x1C, 0x00,

/*-- 文字: T --*/

/*-- Comic Sans MS12; 此字体下对应的点阵为: 宽 x 高=8x16 --*/

0x18, 0x08, 0x08, 0xF8, 0x08, 0x08, 0x18, 0x00, 0x00, 0x00, 0x20, 0x3F, 0x20, 0x00, 0x00, 0x00,

/*-- 文字: U --*/

/*-- Comic Sans MS12; 此字体下对应的点阵为: 宽 x 高=8x16 --*/

0x08, 0xF8, 0x08, 0x00, 0x00, 0x08, 0xF8, 0x08, 0x00, 0x1F, 0x20, 0x20, 0x20, 0x20, 0x1F, 0x00,

/*-- 文字: V --*/

/*-- Comic Sans MS12; 此字体下对应的点阵为: 宽 x 高=8x16 --*/

0x08, 0x78, 0x88, 0x00, 0x00, 0xC8, 0x38, 0x08, 0x00, 0x00, 0x07, 0x38, 0x0E, 0x01, 0x00, 0x00,

/*-- 文字: W --*/

/*-- Comic Sans MS12; 此字体下对应的点阵为: 宽 x 高=8x16 --*/

0xF8, 0x08, 0x00, 0xF8, 0x00, 0x08, 0xF8, 0x00, 0x03, 0x3C, 0x07, 0x00, 0x07, 0x3C, 0x03, 0x00,

/*-- 文字: X --*/
/*-- Comic Sans MS12; 此字体下对应的点阵为: 宽 x 高=8x16 --*/
0x08, 0x18, 0x68, 0x80, 0x80, 0x68, 0x18, 0x08, 0x20, 0x30, 0x2C, 0x03, 0x03, 0x2C, 0x30, 0x20,

/*-- 文字: Y --*/
/*-- Comic Sans MS12; 此字体下对应的点阵为: 宽 x 高=8x16 --*/
0x08, 0x38, 0xC8, 0x00, 0xC8, 0x38, 0x08, 0x00, 0x00, 0x00, 0x20, 0x3F, 0x20, 0x00, 0x00, 0x00,

/*-- 文字: Z --*/
/*-- Comic Sans MS12; 此字体下对应的点阵为: 宽 x 高=8x16 --*/
0x10, 0x08, 0x08, 0x08, 0xC8, 0x38, 0x08, 0x00, 0x20, 0x38, 0x26, 0x21, 0x20, 0x20, 0x18, 0x00,

/*-- 文字: [--*/
/*-- Comic Sans MS12; 此字体下对应的点阵为: 宽 x 高=8x16 --*/
0x00, 0x00, 0x00, 0xFE, 0x02, 0x02, 0x02, 0x00, 0x00, 0x00, 0x00, 0x7F, 0x40, 0x40, 0x40, 0x00,

/*-- 文字: \ --*/
/*-- Comic Sans MS12; 此字体下对应的点阵为: 宽 x 高=8x16 --*/
0x00, 0x0C, 0x30, 0xC0, 0x00, 0x00, 0x00, 0x00, 0x00, 0x00, 0x01, 0x06, 0x38, 0xC0, 0x00,

/*-- 文字:] --*/
/*-- Comic Sans MS12; 此字体下对应的点阵为: 宽 x 高=8x16 --*/
0x00, 0x02, 0x02, 0x02, 0xFE, 0x00, 0x00, 0x00, 0x00, 0x40, 0x40, 0x40, 0x7F, 0x00, 0x00, 0x00,

/*-- 文字: ^ --*/
/*-- Comic Sans MS12; 此字体下对应的点阵为: 宽 x 高=8x16 --*/
0x00, 0x00, 0x04, 0x02, 0x02, 0x02, 0x04, 0x00, 0x00, 0x00, 0x00, 0x00, 0x00, 0x00, 0x00,

/*-- 文字: _ --*/
/*-- Comic Sans MS12; 此字体下对应的点阵为: 宽 x 高=8x16 --*/
0x00, 0x00, 0x00, 0x00, 0x00, 0x00, 0x00, 0x00, 0x80, 0x80, 0x80, 0x80, 0x80, 0x80, 0x80, 0x80,

/*-- 文字: ` --*/
/*-- Comic Sans MS12; 此字体下对应的点阵为: 宽 x 高=8x16 --*/
0x00, 0x02, 0x02, 0x04, 0x00, 0x00, 0x00, 0x00, 0x00, 0x00, 0x00, 0x00, 0x00, 0x00, 0x00, 0x00,

/*-- 文字: a --*/
/*-- Comic Sans MS12; 此字体下对应的点阵为: 宽 x 高=8x16 --*/
0x00, 0x00, 0x80, 0x80, 0x80, 0x80, 0x00, 0x00, 0x00, 0x19, 0x24, 0x22, 0x22, 0x22, 0x3F, 0x20,

/*-- 文字: b --*/
/*-- Comic Sans MS12; 此字体下对应的点阵为: 宽 x 高=8x16 --*/
0x08, 0xF8, 0x00, 0x80, 0x80, 0x00, 0x00, 0x00, 0x00, 0x3F, 0x11, 0x20, 0x20, 0x11, 0x0E, 0x00,

/*-- 文字: c --*/
/*-- Comic Sans MS12; 此字体下对应的点阵为: 宽 x 高=8x16 --*/

0x00, 0x00, 0x00, 0x80, 0x80, 0x80, 0x00, 0x00, 0x00, 0x0E, 0x11, 0x20, 0x20, 0x20, 0x11, 0x00,

/*-- 文字: d --*/

/*-- Comic Sans MS12; 此字体下对应的点阵为: 宽 x 高=8x16 --*/

0x00, 0x00, 0x00, 0x80, 0x80, 0x88, 0xF8, 0x00, 0x00, 0x0E, 0x11, 0x20, 0x20, 0x10, 0x3F, 0x20,

/*-- 文字: e --*/

/*-- Comic Sans MS12; 此字体下对应的点阵为: 宽 x 高=8x16 --*/

0x00, 0x00, 0x80, 0x80, 0x80, 0x00, 0x00, 0x00, 0x1F, 0x22, 0x22, 0x22, 0x22, 0x13, 0x00,

/*-- 文字: f --*/

/*-- Comic Sans MS12; 此字体下对应的点阵为: 宽 x 高=8x16 --*/

0x00, 0x80, 0x80, 0xF0, 0x88, 0x88, 0x88, 0x18, 0x00, 0x20, 0x20, 0x3F, 0x20, 0x20, 0x00, 0x00,

/*-- 文字: g --*/

/*-- Comic Sans MS12; 此字体下对应的点阵为: 宽 x 高=8x16 --*/

0x00, 0x00, 0x80, 0x80, 0x80, 0x80, 0x80, 0x00, 0x00, 0x6B, 0x94, 0x94, 0x94, 0x93, 0x60, 0x00,

/*-- 文字: h --*/

/*-- Comic Sans MS12; 此字体下对应的点阵为: 宽 x 高=8x16 --*/

0x08, 0xF8, 0x00, 0x80, 0x80, 0x80, 0x00, 0x00, 0x20, 0x3F, 0x21, 0x00, 0x00, 0x20, 0x3F, 0x20,

/*-- 文字: i --*/

/*-- Comic Sans MS12; 此字体下对应的点阵为: 宽 x 高=8x16 --*/

0x00, 0x80, 0x98, 0x98, 0x00, 0x00, 0x00, 0x00, 0x00, 0x20, 0x20, 0x3F, 0x20, 0x20, 0x00, 0x00,

/*-- 文字: j --*/

/*-- Comic Sans MS12; 此字体下对应的点阵为: 宽 x 高=8x16 --*/

0x00, 0x00, 0x00, 0x80, 0x98, 0x98, 0x00, 0x00, 0x00, 0xC0, 0x80, 0x80, 0x80, 0x7F, 0x00, 0x00,

/*-- 文字: k --*/

/*-- Comic Sans MS12; 此字体下对应的点阵为: 宽 x 高=8x16 --*/

0x08, 0xF8, 0x00, 0x00, 0x80, 0x80, 0x80, 0x00, 0x20, 0x3F, 0x24, 0x02, 0x2D, 0x30, 0x20, 0x00,

/*-- 文字: l --*/

/*-- Comic Sans MS12; 此字体下对应的点阵为: 宽 x 高=8x16 --*/

0x00, 0x08, 0x08, 0xF8, 0x00, 0x00, 0x00, 0x00, 0x00, 0x20, 0x20, 0x3F, 0x20, 0x20, 0x00, 0x00,

/*-- 文字: m --*/

/*-- Comic Sans MS12; 此字体下对应的点阵为: 宽 x 高=8x16 --*/

0x80, 0x80, 0x80, 0x80, 0x80, 0x80, 0x80, 0x00, 0x20, 0x3F, 0x20, 0x00, 0x3F, 0x20, 0x00, 0x3F,

/*-- 文字: n --*/

/*-- Comic Sans MS12; 此字体下对应的点阵为: 宽 x 高=8x16 --*/

0x80, 0x80, 0x00, 0x80, 0x80, 0x80, 0x00, 0x00, 0x20, 0x3F, 0x21, 0x00, 0x00, 0x20, 0x3F, 0x20,

/*-- 文字: o --*/
/*-- Comic Sans MS12; 此字体下对应的点阵为: 宽 x 高=8x16 --*/
0x00, 0x00, 0x80, 0x80, 0x80, 0x80, 0x00, 0x00, 0x00, 0x1F, 0x20, 0x20, 0x20, 0x20, 0x1F, 0x00,

/*-- 文字: p --*/
/*-- Comic Sans MS12; 此字体下对应的点阵为: 宽 x 高=8x16 --*/
0x80, 0x80, 0x00, 0x80, 0x80, 0x00, 0x00, 0x00, 0x80, 0xFF, 0xA1, 0x20, 0x20, 0x11, 0x0E, 0x00,

/*-- 文字: q --*/
/*-- Comic Sans MS12; 此字体下对应的点阵为: 宽 x 高=8x16 --*/
0x00, 0x00, 0x00, 0x80, 0x80, 0x80, 0x80, 0x00, 0x00, 0x0E, 0x11, 0x20, 0x20, 0xA0, 0xFF, 0x80,

/*-- 文字: r --*/
/*-- Comic Sans MS12; 此字体下对应的点阵为: 宽 x 高=8x16 --*/
0x80, 0x80, 0x80, 0x00, 0x80, 0x80, 0x80, 0x00, 0x20, 0x20, 0x3F, 0x21, 0x20, 0x00, 0x01, 0x00,

/*-- 文字: s --*/
/*-- Comic Sans MS12; 此字体下对应的点阵为: 宽 x 高=8x16 --*/
0x00, 0x00, 0x80, 0x80, 0x80, 0x80, 0x00, 0x00, 0x33, 0x24, 0x24, 0x24, 0x24, 0x19, 0x00,

/*-- 文字: t --*/
/*-- Comic Sans MS12; 此字体下对应的点阵为: 宽 x 高=8x16 --*/
0x00, 0x80, 0x80, 0xE0, 0x80, 0x80, 0x00, 0x00, 0x00, 0x00, 0x1F, 0x20, 0x20, 0x00, 0x00,

/*-- 文字: u --*/
/*-- Comic Sans MS12; 此字体下对应的点阵为: 宽 x 高=8x16 --*/
0x80, 0x80, 0x00, 0x00, 0x00, 0x80, 0x80, 0x00, 0x00, 0x1F, 0x20, 0x20, 0x20, 0x10, 0x3F, 0x20,

/*-- 文字: v --*/
/*-- Comic Sans MS12; 此字体下对应的点阵为: 宽 x 高=8x16 --*/
0x80, 0x80, 0x80, 0x00, 0x00, 0x80, 0x80, 0x80, 0x00, 0x01, 0x0E, 0x30, 0x08, 0x06, 0x01, 0x00,

/*-- 文字: w --*/
/*-- Comic Sans MS12; 此字体下对应的点阵为: 宽 x 高=8x16 --*/
0x80, 0x80, 0x00, 0x80, 0x00, 0x80, 0x80, 0x80, 0x0F, 0x30, 0x0C, 0x03, 0x0C, 0x30, 0x0F, 0x00,

/*-- 文字: x --*/
/*-- Comic Sans MS12; 此字体下对应的点阵为: 宽 x 高=8x16 --*/
0x00, 0x80, 0x80, 0x00, 0x80, 0x80, 0x80, 0x00, 0x00, 0x20, 0x31, 0x2E, 0x0E, 0x31, 0x20, 0x00,

/*-- 文字: y --*/
/*-- Comic Sans MS12; 此字体下对应的点阵为: 宽 x 高=8x16 --*/
0x80, 0x80, 0x80, 0x00, 0x00, 0x80, 0x80, 0x80, 0x80, 0x81, 0x8E, 0x70, 0x18, 0x06, 0x01, 0x00,

/*-- 文字: z --*/
/*-- Comic Sans MS12; 此字体下对应的点阵为: 宽 x 高=8x16 --*/

0x00, 0x80, 0x80, 0x80, 0x80, 0x80, 0x80, 0x80, 0x00, 0x00, 0x21, 0x30, 0x2C, 0x22, 0x21, 0x30, 0x00,

/*-- 文字: { --*/

/*-- Comic Sans MS12; 此字体下对应的点阵为: 宽 x 高=8x16 --*/

0x00, 0x00, 0x00, 0x00, 0x80, 0x7C, 0x02, 0x02, 0x00, 0x00, 0x00, 0x00, 0x00, 0x3F, 0x40, 0x40,

/*-- 文字: | --*/

/*-- Comic Sans MS12; 此字体下对应的点阵为: 宽 x 高=8x16 --*/

0x00, 0x00, 0x00, 0x00, 0xFF, 0x00, 0x00, 0x00, 0x00, 0x00, 0x00, 0x00, 0xFF, 0x00, 0x00, 0x00,

/*-- 文字: } --*/

/*-- Comic Sans MS12; 此字体下对应的点阵为: 宽 x 高=8x16 --*/

0x00, 0x02, 0x02, 0x7C, 0x80, 0x00, 0x00, 0x00, 0x00, 0x40, 0x40, 0x3F, 0x00, 0x00, 0x00, 0x00,

/*-- 文字: ~ --*/

/*-- Comic Sans MS12; 此字体下对应的点阵为: 宽 x 高=8x16 --*/

0x00, 0x06, 0x01, 0x01, 0x02, 0x02, 0x04, 0x04, 0x00, 0x00, 0x00, 0x00, 0x00, 0x00, 0x00, 0x00

};

//-----

char code graphic0[]={

/*-- 调入了一幅图像: E:\work\图片收藏夹\JLX12832G-508. bmp --*/

/*-- 宽度 x 高度=128x32 --*/

0xFF, 0x01, 0x01, 0x01, 0x01, 0x01, 0x01, 0x09, 0x09, 0xF9, 0xF9, 0x09, 0x09, 0x01, 0x09, 0xF9,
0xF9, 0x09, 0x01, 0x01, 0x01, 0x01, 0x01, 0x09, 0x19, 0x79, 0xE9, 0x81, 0xE9, 0x79, 0x19, 0x09,
0x01, 0x11, 0x11, 0xF9, 0xF9, 0x01, 0x01, 0x01, 0x01, 0x01, 0x71, 0x79, 0x09, 0x09, 0x89, 0xF9,
0x71, 0x01, 0x01, 0x71, 0xF9, 0x89, 0x09, 0x89, 0xF9, 0x71, 0x01, 0x01, 0x31, 0x39, 0x89, 0x89,
0xC9, 0x79, 0x31, 0x01, 0x01, 0x71, 0x79, 0x09, 0x09, 0x89, 0xF9, 0x71, 0x01, 0xC1, 0xF1, 0x39,
0x09, 0x09, 0x39, 0x39, 0x01, 0x01, 0x01, 0x01, 0x01, 0x01, 0x01, 0x01, 0x01, 0x01, 0x01, 0x01,
0xF9, 0xF9, 0x89, 0x89, 0x89, 0x09, 0x09, 0x01, 0x01, 0xE1, 0xF1, 0x19, 0x09, 0x19, 0xF1, 0xE1,
0x01, 0x01, 0x71, 0xF9, 0x89, 0x09, 0x89, 0xF9, 0x71, 0x01, 0x01, 0x01, 0x01, 0x01, 0x01, 0xFF,
0xFF, 0x00, 0x00, 0x00, 0x00, 0x00, 0xC0, 0xC0, 0x80, 0x80, 0xFF, 0x7F, 0x00, 0x00, 0x00, 0x20, 0x3F,
0x3F, 0x20, 0x20, 0x20, 0x30, 0x30, 0x00, 0x20, 0x30, 0x3C, 0x2F, 0x03, 0x2F, 0x3C, 0x30, 0x20,
0x00, 0x20, 0x20, 0x3F, 0x3F, 0x20, 0x20, 0x00, 0x00, 0x00, 0x30, 0x38, 0x2C, 0x26, 0x23, 0x31,
0x30, 0x00, 0x00, 0x1C, 0x3E, 0x23, 0x21, 0x23, 0x3E, 0x1C, 0x00, 0x00, 0x18, 0x38, 0x20, 0x20,
0x31, 0x1F, 0x0E, 0x00, 0x00, 0x30, 0x38, 0x2C, 0x26, 0x23, 0x31, 0x30, 0x00, 0x07, 0x1F, 0x38,
0x20, 0x22, 0x3E, 0x1E, 0x02, 0x00, 0x00, 0x01, 0x01, 0x01, 0x01, 0x01, 0x01, 0x01, 0x01, 0x00,
0x19, 0x39, 0x21, 0x20, 0x31, 0x1F, 0x0E, 0x00, 0x00, 0x0F, 0x1F, 0x30, 0x20, 0x30, 0x1F, 0x0F,
0x00, 0x00, 0x1C, 0x3E, 0x23, 0x21, 0x23, 0x3E, 0x1C, 0x00, 0x00, 0x00, 0x00, 0x00, 0x00, 0xFF,
0xFF, 0x00, 0x00, 0x00, 0x00, 0x00, 0x00, 0x00, 0x00, 0x00, 0x00, 0x00, 0x00, 0x00, 0x08, 0xF8,
0xF8, 0x08, 0x08, 0x18, 0xF0, 0xE0, 0x00, 0xE0, 0xF0, 0x18, 0x08, 0x08, 0x18, 0xF0, 0xE0, 0x00,
0x18, 0x18, 0x08, 0xF8, 0xF8, 0x08, 0x18, 0x18, 0x00, 0x00, 0x70, 0xF8, 0x88, 0x08, 0x08, 0x38,
0x38, 0x00, 0x00, 0x00, 0x00, 0x00, 0x00, 0x00, 0x00, 0x00, 0x10, 0x10, 0xF8, 0xF8,
0x00, 0x00, 0x00, 0x00, 0x70, 0x78, 0x08, 0x08, 0x88, 0xF8, 0x70, 0x00, 0x00, 0x70, 0xF8,

```
0x88, 0x08, 0x88, 0xF8, 0x70, 0x00, 0x40, 0x40, 0xC0, 0xF0, 0xF0, 0xC0, 0x40, 0x40, 0x00, 0x00,
0x30, 0x38, 0x88, 0x88, 0xC8, 0x78, 0x30, 0x00, 0x00, 0x70, 0x78, 0x08, 0x08, 0x88, 0xF8, 0x70,
0x00, 0x00, 0x00, 0x00, 0x00, 0x00, 0x00, 0x00, 0x00, 0x00, 0x00, 0x00, 0x00, 0x00, 0x00, 0x00, 0xFF,
0xFF, 0x80, 0x80, 0x80, 0x80, 0x80, 0x80, 0x80, 0x80, 0x80, 0x80, 0x80, 0x80, 0x80, 0xA0, 0xBF,
0xBF, 0xA0, 0xA0, 0xB0, 0x9F, 0x8F, 0x80, 0x8F, 0x9F, 0xB0, 0xA0, 0xA0, 0xB0, 0x9F, 0x8F, 0x80,
0x80, 0x80, 0xA0, 0xBF, 0xBF, 0xA0, 0x80, 0x80, 0x80, 0x80, 0xB8, 0xB8, 0xA1, 0xA1, 0xA3, 0xBE,
0x9C, 0x80, 0x80, 0x80, 0x80, 0x80, 0x80, 0x80, 0x80, 0x80, 0x80, 0x80, 0xA0, 0xA0, 0xBF, 0xBF,
0xA0, 0xA0, 0x80, 0x80, 0x80, 0xB0, 0xB8, 0xAC, 0xA6, 0xA3, 0xB1, 0xB0, 0x80, 0x80, 0x9C, 0xBE,
0xA3, 0xA1, 0xA3, 0xBE, 0x9C, 0x80, 0x82, 0x82, 0x83, 0x8F, 0x8F, 0x83, 0x82, 0x82, 0x80, 0x80,
0x98, 0xB8, 0xA0, 0xA0, 0xB1, 0x9F, 0x8E, 0x80, 0x80, 0xB0, 0xB8, 0xAC, 0xA6, 0xA3, 0xB1, 0xB0,
0x80, 0x80, 0x80, 0x80, 0x80, 0x80, 0x80, 0x80, 0x80, 0x80, 0x80, 0x80, 0x80, 0x80, 0x80, 0xFF
```

```
};
```

```
char code graphic1[]={
```

```
/*-- 调入了一幅图像：E:\work\图片收藏夹\12832G-508. bmp --*/
```

```
/*-- 宽度 x 高度=128x32 --*/
```

```
0x00, 0x00, 0x00, 0x00, 0x00, 0x00, 0x00, 0x00, 0x7E, 0x7E, 0x2A, 0x2A, 0x2A, 0x2A, 0x2A, 0x7E,
0x7E, 0x00, 0x00, 0x00, 0x00, 0x02, 0xFE, 0xFE, 0x92, 0x92, 0xFE, 0xFE, 0x13, 0x13, 0x1E, 0xFC,
0xF8, 0x1F, 0x17, 0x12, 0x10, 0x00, 0x20, 0x21, 0x2F, 0xEE, 0xE4, 0x42, 0x42, 0xFE, 0xFE, 0x42,
0x42, 0x42, 0xFE, 0xFE, 0x00, 0x00, 0x00, 0x00, 0xF8, 0xF8, 0x48, 0x48, 0x48, 0xFF, 0xFF,
0x48, 0x48, 0x48, 0xF8, 0xF8, 0x00, 0x00, 0x00, 0x00, 0x00, 0x02, 0x02, 0x02, 0x02, 0x02, 0xE2,
0xF2, 0x1A, 0x0E, 0x06, 0x02, 0x80, 0x80, 0x00, 0x00, 0x00, 0x00, 0x80, 0xC0, 0x70, 0x3E, 0x8E,
0x84, 0x00, 0x0E, 0x1E, 0x70, 0xE0, 0xC0, 0x80, 0x80, 0x00, 0x00, 0x10, 0x92, 0x92, 0x92, 0x92,
0x92, 0x92, 0x92, 0x92, 0x92, 0x12, 0x02, 0xFE, 0xFE, 0x00, 0x00, 0x00, 0x00, 0x00, 0x00, 0x00,
0x00, 0x00, 0x00, 0x00, 0x00, 0x7F, 0x7F, 0x25, 0x25, 0x25, 0x7F, 0x7F, 0x00, 0x7F, 0x7F, 0x25,
0x25, 0x25, 0x7F, 0x7F, 0x00, 0x08, 0x1F, 0x1F, 0x08, 0x0C, 0xFF, 0xFF, 0x85, 0xC1, 0x71, 0x3F,
0x1F, 0x31, 0xE1, 0xC1, 0x41, 0x00, 0x00, 0x00, 0x00, 0x7F, 0x7F, 0x30, 0x10, 0x7F, 0x7F, 0x00,
0x00, 0x00, 0x3F, 0x7F, 0x78, 0x38, 0x00, 0x00, 0x00, 0x0F, 0x0F, 0x04, 0x04, 0x04, 0x3F, 0x7F,
0x44, 0x44, 0x44, 0x4F, 0x4F, 0x70, 0x70, 0x00, 0x01, 0x01, 0x01, 0x01, 0x01, 0x41, 0xC1, 0xFF,
0x7F, 0x01, 0x01, 0x01, 0x01, 0x01, 0x01, 0x01, 0x00, 0x00, 0x01, 0x21, 0x70, 0x78, 0x2C, 0x27,
0x33, 0x31, 0x10, 0x14, 0x7C, 0x78, 0x31, 0x01, 0x00, 0x00, 0x00, 0x00, 0x1F, 0x1F, 0x04, 0x04,
0x04, 0x04, 0x04, 0x0F, 0x0F, 0x20, 0x60, 0x7F, 0x3F, 0x00, 0x00, 0x00, 0x00, 0x00, 0x00, 0x00,
0x00, 0x00, 0x00, 0x00, 0x00, 0xF8, 0xF8, 0x48, 0x48, 0x48, 0xFF, 0xFF, 0x48, 0x48, 0x48, 0xF8,
0xF8, 0x00, 0x00, 0x00, 0x40, 0x41, 0x4F, 0xCE, 0xC4, 0x20, 0x24, 0x24, 0x24, 0x24, 0xFC, 0xFE,
0x22, 0x22, 0x22, 0x20, 0x00, 0x00, 0x00, 0x00, 0x00, 0x00, 0x00, 0x00, 0x00, 0x00, 0x00, 0x00, 0x00,
0x00, 0x00, 0x00, 0x00, 0x00, 0x00, 0x70, 0x78, 0x08, 0x08, 0x88, 0xF8, 0x70, 0x00, 0x00,
0xE0, 0xF0, 0x18, 0x08, 0x18, 0xF0, 0xE0, 0x00, 0x00, 0x38, 0x38, 0x08, 0xC8, 0xF8, 0x38, 0x08,
0x00, 0x00, 0x70, 0xF8, 0x88, 0x08, 0x88, 0xF8, 0x70, 0x00, 0x00, 0x00, 0xC0, 0xE0, 0x30, 0xF8,
0xF8, 0x00, 0x00, 0x00, 0xE0, 0xF0, 0x18, 0x08, 0x18, 0xF0, 0xE0, 0x00, 0x00, 0xE0, 0xF0, 0x98,
0x88, 0x98, 0x18, 0x00, 0x00, 0x00, 0x10, 0x10, 0xF8, 0xF8, 0x00, 0x00, 0x00, 0x00, 0x00, 0x00,
0x00, 0x00, 0x00, 0x00, 0x0F, 0x0F, 0x04, 0x04, 0x04, 0x3F, 0x7F, 0x44, 0x44, 0x44, 0x4F,
0x4F, 0x70, 0x70, 0x00, 0x00, 0x00, 0x00, 0x7F, 0x7F, 0x30, 0x10, 0x7E, 0x7E, 0x22, 0x23, 0x23,
0x22, 0x7E, 0x7E, 0x00, 0x00, 0x00, 0x00, 0x36, 0x36, 0x36, 0x00, 0x00, 0x00, 0x00, 0x00, 0x00,
0x00, 0x00, 0x00, 0x00, 0x00, 0x00, 0x30, 0x38, 0x2C, 0x26, 0x23, 0x31, 0x30, 0x00, 0x00,
```

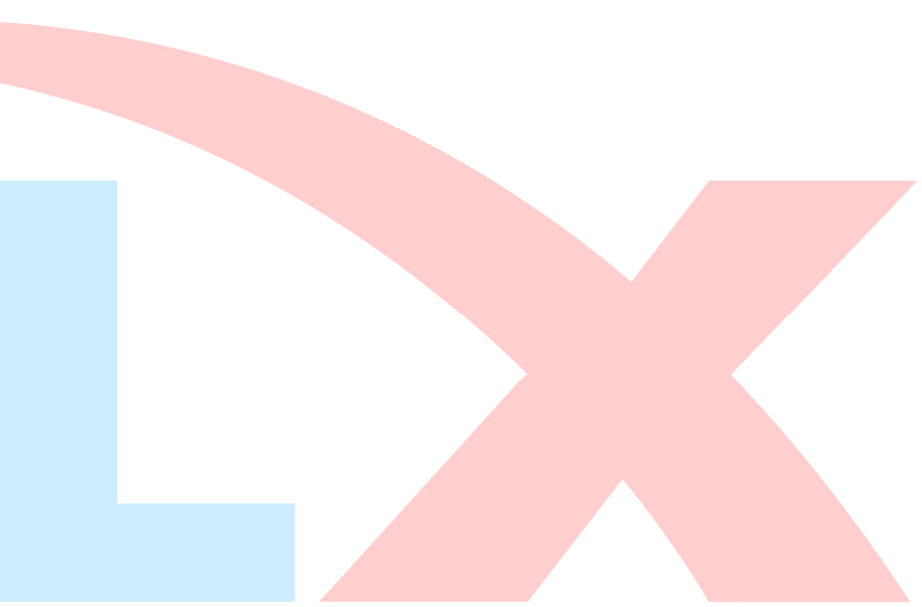
```
0x00, 0x31, 0x33, 0x22, 0x33, 0x1F, 0x0F, 0x00, 0x00, 0x00, 0x00, 0x3F, 0x3F, 0x00, 0x00, 0x00,
0x00, 0x00, 0x1C, 0x3E, 0x23, 0x21, 0x23, 0x3E, 0x1C, 0x00, 0x00, 0x07, 0x07, 0x24, 0x24, 0x3F,
0x3F, 0x24, 0x00, 0x00, 0x00, 0x31, 0x33, 0x22, 0x33, 0x1F, 0x0F, 0x00, 0x00, 0x0F, 0x1F, 0x31,
0x20, 0x31, 0x1F, 0x0E, 0x00, 0x00, 0x20, 0x20, 0x3F, 0x3F, 0x20, 0x20, 0x00, 0x00, 0x00, 0x00
```

};

```
uchar code ascii_table_5x7[95][5]={
/*全体 ASCII 列表:5x7 点阵*/
0x00, 0x00, 0x00, 0x00, 0x00, //space
0x00, 0x00, 0x4f, 0x00, 0x00, //!
0x00, 0x07, 0x00, 0x07, 0x00, //"
0x14, 0x7f, 0x14, 0x7f, 0x14, //#
0x24, 0x2a, 0x7f, 0x2a, 0x12, //$
0x23, 0x13, 0x08, 0x64, 0x62, //%
0x36, 0x49, 0x55, 0x22, 0x50, //&
0x00, 0x05, 0x07, 0x00, 0x00, //]
0x00, 0x1c, 0x22, 0x41, 0x00, //(
0x00, 0x41, 0x22, 0x1c, 0x00, //)
0x14, 0x08, 0x3e, 0x08, 0x14, //*
0x08, 0x08, 0x3e, 0x08, 0x08, //+
0x00, 0x50, 0x30, 0x00, 0x00, //,
0x08, 0x08, 0x08, 0x08, 0x08, //-
0x00, 0x60, 0x60, 0x00, 0x00, //.
0x20, 0x10, 0x08, 0x04, 0x02, ///
0x3e, 0x51, 0x49, 0x45, 0x3e, //0
0x00, 0x42, 0x7f, 0x40, 0x00, //1
0x42, 0x61, 0x51, 0x49, 0x46, //2
0x21, 0x41, 0x45, 0x4b, 0x31, //3
0x18, 0x14, 0x12, 0x7f, 0x10, //4
0x27, 0x45, 0x45, 0x45, 0x39, //5
0x3c, 0x4a, 0x49, 0x49, 0x30, //6
0x01, 0x71, 0x09, 0x05, 0x03, //7
0x36, 0x49, 0x49, 0x49, 0x36, //8
0x06, 0x49, 0x49, 0x29, 0x1e, //9
0x00, 0x36, 0x36, 0x00, 0x00, //:
0x00, 0x56, 0x36, 0x00, 0x00, //;
0x08, 0x14, 0x22, 0x41, 0x00, //<
0x14, 0x14, 0x14, 0x14, 0x14, // =
0x00, 0x41, 0x22, 0x14, 0x08, //>
0x02, 0x01, 0x51, 0x09, 0x06, //?
0x32, 0x49, 0x79, 0x41, 0x3e, //@
0x7e, 0x11, 0x11, 0x11, 0x7e, //A
```



0x7f, 0x49, 0x49, 0x49, 0x36, //B
0x3e, 0x41, 0x41, 0x41, 0x22, //C
0x7f, 0x41, 0x41, 0x22, 0x1c, //D
0x7f, 0x49, 0x49, 0x49, 0x41, //E
0x7f, 0x09, 0x09, 0x09, 0x01, //F
0x3e, 0x41, 0x49, 0x49, 0x7a, //G
0x7f, 0x08, 0x08, 0x08, 0x7f, //H
0x00, 0x41, 0x7f, 0x41, 0x00, //I
0x20, 0x40, 0x41, 0x3f, 0x01, //J
0x7f, 0x08, 0x14, 0x22, 0x41, //K
0x7f, 0x40, 0x40, 0x40, 0x40, //L
0x7f, 0x02, 0x0c, 0x02, 0x7f, //M
0x7f, 0x04, 0x08, 0x10, 0x7f, //N
0x3e, 0x41, 0x41, 0x41, 0x3e, //O
0x7f, 0x09, 0x09, 0x09, 0x06, //P
0x3e, 0x41, 0x51, 0x21, 0x5e, //Q
0x7f, 0x09, 0x19, 0x29, 0x46, //R
0x46, 0x49, 0x49, 0x49, 0x31, //S
0x01, 0x01, 0x7f, 0x01, 0x01, //T
0x3f, 0x40, 0x40, 0x40, 0x3f, //U
0x1f, 0x20, 0x40, 0x20, 0x1f, //V
0x3f, 0x40, 0x38, 0x40, 0x3f, //W
0x63, 0x14, 0x08, 0x14, 0x63, //X
0x07, 0x08, 0x70, 0x08, 0x07, //Y
0x61, 0x51, 0x49, 0x45, 0x43, //Z
0x00, 0x7f, 0x41, 0x41, 0x00, //[
0x02, 0x04, 0x08, 0x10, 0x20, //\
0x00, 0x41, 0x41, 0x7f, 0x00, //]
0x04, 0x02, 0x01, 0x02, 0x04, //^
0x40, 0x40, 0x40, 0x40, 0x40, //_
0x01, 0x02, 0x04, 0x00, 0x00, //`
0x20, 0x54, 0x54, 0x54, 0x78, //a
0x7f, 0x48, 0x48, 0x48, 0x30, //b
0x38, 0x44, 0x44, 0x44, 0x44, //c
0x30, 0x48, 0x48, 0x48, 0x7f, //d
0x38, 0x54, 0x54, 0x54, 0x58, //e
0x00, 0x08, 0x7e, 0x09, 0x02, //f
0x48, 0x54, 0x54, 0x54, 0x3c, //g
0x7f, 0x08, 0x08, 0x08, 0x70, //h
0x00, 0x00, 0x7a, 0x00, 0x00, //i
0x20, 0x40, 0x40, 0x3d, 0x00, //j
0x7f, 0x20, 0x28, 0x44, 0x00, //k
0x00, 0x41, 0x7f, 0x40, 0x00, //l
0x7c, 0x04, 0x38, 0x04, 0x7c, //m
0x7c, 0x08, 0x04, 0x04, 0x78, //n
0x38, 0x44, 0x44, 0x44, 0x38, //o



```
0x7c, 0x14, 0x14, 0x14, 0x08, //p
0x08, 0x14, 0x14, 0x14, 0x7c, //q
0x7c, 0x08, 0x04, 0x04, 0x08, //r
0x48, 0x54, 0x54, 0x54, 0x24, //s
0x04, 0x04, 0x3f, 0x44, 0x24, //t
0x3c, 0x40, 0x40, 0x40, 0x3c, //u
0x1c, 0x20, 0x40, 0x20, 0x1c, //v
0x3c, 0x40, 0x30, 0x40, 0x3c, //w
0x44, 0x28, 0x10, 0x28, 0x44, //x
0x04, 0x48, 0x30, 0x08, 0x04, //y
0x44, 0x64, 0x54, 0x4c, 0x44, //z
0x08, 0x36, 0x41, 0x41, 0x00, //{
0x00, 0x00, 0x77, 0x00, 0x00, //|
0x00, 0x41, 0x41, 0x36, 0x08, //}
0x04, 0x02, 0x02, 0x02, 0x01, //~
};
```

