

# JLX19264G-333-PN 使用说明书

## 目 录

序号	内 容 标 题	页 码
1	概述	2
2	特点	2
3	外形及接口引脚功能	3~4
4	基本原理	4~5
5	技术参数	5
6	时序特性	6~7
7	指令功能及硬件接口与编程案例	7~末页

## 1. 概述

晶联讯电子专注于液晶屏及液晶模块的研发、制造。所生产 JLX19264G-333 型液晶模块由于使用方便、显示清晰，广泛应用于各种人机交流面板。

JLX19264G-333 可以显示 192 列\*64 行点阵单色图片,或显示 12 个/行\*4 行 16\*16 点阵的汉字,或显示 24 个/行\*8 行 8\*8 点阵的英文、数字、符号。

## 2. JLX19264G-333 图像型点阵液晶模块的特性

2.1 结构轻、薄、带背光、焊接式 FPC。

2.2 IC 采用 UC1604c, 功能强大, 稳定性好

2.3 功耗低:当电压为 3.3V 时, 功耗低: 不带背光 1mW (3.3V\*0.3mA), 带背光不大于 100mW (3.3V\*30mA);

2.4 显示内容:

(1) 192\*64 点阵单色图片, 或其它小于 192\*64 点阵的单色图片;

(2) 可选用 16\*16 点阵或其他点阵的图片来自编汉字, 按照 16\*16 点阵汉字来计算可显示 12 字\*4 行;

(3) 按照 12\*12 点阵汉字来计算可显示 15 字\*4 行;

(4) 按照 8\*16 点阵汉字来计算可显示 24 字\*4 行;

(5) 按照 5\*8 点阵汉字来计算可显示 31 字\*8 行;

2.5 指令功能强:可软件调对比度、正显/反显转换、行列扫描方向可改(可旋转 180 度使用)。

2.6 接口简单方便:串行接口。

2.7 工作温度宽:-20℃ - +70℃;



3. 外形尺寸及接口引脚功能

PIN	DESC
1	CS0 (CS)
2	RST
3	RS
4	SCK
5	SDA
6	VSS
7	VDD
8	LEDA
9	NC
10	NC
11	NC
12	NC

**说明:**

- 1.LCM包括LCD、BACKLIGHT、FPC、IC;
- 2.LCM工作电压VDD=3.3V;
- 3.工作温度-10~+60摄氏度;
- 4.储存温度-20~+70摄氏度;
- 5.视角为6点钟;
- 6.LCD驱动条件为1/64Duty, 1/9Bias;
- 7.背光为白色1颗LED侧背光, 3.0V, 8~20mA;
- 8.LCD底色白底黑字。
- 9.IC型号: UC1604c
- 10.连接方式: COG(Chip On Glass)

REVISION RECORD		DATE	深圳市晶联讯电子有限公司 Http://www.jlxlcd.cn	
1			Model No: LCM-JLX19264G-333-PN	PEG
2			Part No: LCM	VER: A
3			DRAWN QIN	SHEET 1/1
4			CHECKED YANG	UNIT: mm
5			APPROVED	SCALE 1:1
6				

图 1. 外形尺寸

模块的接口引脚功能：

引 线 号	符 号	名 称	功 能
1	CS0(CS)	片选	低电平片选
2	RST	复位	低电平复位，复位完成后，回到高电平，液晶模块开始工作
3	CD(RS)	寄存器选择信号	H:数据寄存器 0:指令寄存器
4	SCK	I/O	串行接口时：串行时钟(SCLK)
5	SDA	I/O	串行接口时：串行数据(SDA)
6	VSS	接地	电源输入地
7	VDD	供电电源正极	供电电源正极
8	LDEA	背光电源	背光电源正极、同 VDD 电压 (5V 或 3.3V)
9	ROM_CS	NC	NC
10	ROM_SCK	NC	NC
11	ROM_OU	NC	NC
12	ROM_IN	NC	NC

表 1：模块的接口引脚功能

## 4. 基本原理

### 4.1 液晶屏 (LCD)

在 LCD 上排列着 192×64 点阵, 192 个列信号与驱动 IC 相连, 64 个行信号也与驱动 IC 相连, IC 邦定在 LCD 玻璃上 (这种加工工艺叫 COG) .

### 4.2 工作电路图：

图 2 是 JLX19264G-333 图像点阵型模块的电路框图, 它由驱动 UC1604c 及几个电阻电容组成。

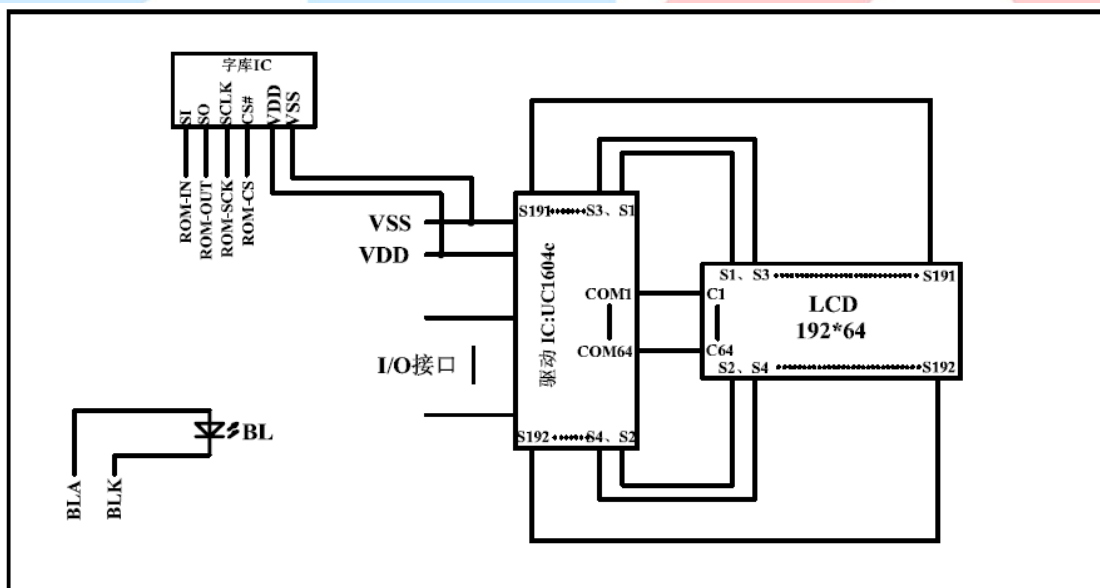


图 2: JLX19264G-333 图像点阵型液晶模块的电路框图

## 4.2 背光参数

该型号液晶模块带 LED 背光源。它的性能参数如下：

背光板可选择白色。

正常工作电流为：8~20mA（LED 灯数共 1 颗）；

工作电压：3.0V；

## 5. 技术参数

### 5.1 最大极限参数（超过极限参数则会损坏液晶模块）

名称	符号	标准值			单位
		最小	典型	最大	
电路电源	VDD - VSS	-0.3		3.6	V
工作温度		-20		+70	°C
储存温度		-30		+80	°C

表 2：最大极限参数

### 5.2 直流（DC）参数

名称	符号	测试条件	标准值			单位
			MIN	TYPE	MAX	
工作电压	VDD		2.4	3.3	3.6	V
背光工作电压	VLED		2.9	3.0	3.1	V
输入高电平	VIH	-	0.8xVDD		VDD	V
输入低电平	VIO	-	VSS		0.6	V
输出高电平	VOH	IOH = 0.2mA	0.8xVDD		VDD	V
输出低电平	VOO	IOO = 1.2mA	VSS		0.2xVDD	V
模块工作电流	IDD	VDD = 3.0V	-		0.3	mA
背光工作电流	ILED	VLED=3.0V	8	15	20	mA

表 3：直流（DC）参数



6.3 电源启动后复位的时序要求 (RESET CONDITION AFTER POWER UP):

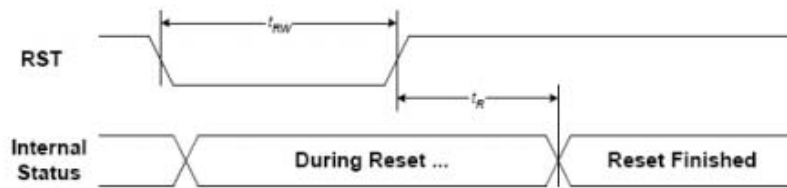


FIGURE 20: Reset Characteristics

(1.7V ≤ V<sub>DD</sub> ≤ 3.6V, T<sub>a</sub> = -30 to +85°C)

Symbol	Signal	Description	Condition	Min.	Max.	Unit
t <sub>RW</sub>	RST	Reset low pulse width		3	-	μS
t <sub>R</sub>	RST, Internal Status	Reset to Internal Status pulse delay		6	-	mS

图 7： 电源启动后复位的时序

7. 指令功能:

7.1 指令表

下表是“UC1604C” IC 支持的指令:

CD:0: 指令; 1: 数据 W/R: 0: 写; 1: 读 D7~D0: 有用的数据位; -: 不必理会的  
指令表 表 8.

指令名称	指令/ 数据	读 /写	指令码								说明
	CD(RS)	R/W	DB7	DB6	DB5	DB4	DB3	DB2	DB1	DB0	
1. 写数据字节 (Write Data Byte)	1	0	#	#	#	#	#	#	#	#	写1个字节
2. 读数据字节 (Read Data Byte)	1	1	#	#	#	#	#	#	#	#	读1个字节的数据
3. 读取状态 (Get Status)	0	1	ID	MX	MY	WA	DE	WS	MD	MS	从液晶驱动IC (UC1604C) 里读取状态. 具体“ID”、“MX”、“MY” 这些字代表什么意思, 请查阅“UC1604C” IC 资料 (找客服人员获取IC资料)。
			VER	POR	PM5	PM4	PM3	PM2	PM1	PM0	
4. 设置列地址低4位 Set Column Address LSB	0	0	0	0	0	0	CA3	CA2	CA1	CA0	高4位与低4位共同组成列地址, 指定192列中的其中一列。比如液晶模块的第1列地址十六进制为0x00, 那么此指令由2个字节来表达: 0x10, 0x00. 第100列地址十六进制为0x63, 那么此指令由2个字节来表达: 0x16, 0x03
			0	0	0	1	CA7	CA6	CA5	CA4	

5. 设置温度补偿系数 (Set Temp. compensation)	0	0	0	0	1	0	0	1	TC1	TC0	设置温度补偿系数TC1~0: 温度升高每一度的液晶电压值升高的百分比: 0x24: -0.00%/°C, 0x25:-0.05%/ °C, 0x26:-0.10% °C 0x27:-0.15% °C
6. 设置电源控制 (Set Power control)	0	0	0	0	1	0	1	PC2	PC1	PC0	设置电源控制PC2~PC0, PC[1:0]:选择升压的电流: 00b:0.6mA; 01b:1.0mA; 10b:1.4mA; 11b:2.3mA; PC2:选择升压方式: 0b: 外部供电给VLCD, 1b: 内部升压给VLCD(7倍升压)
7. 设置高级的程序控制 (双字节指令) Set Adv. Program Control. (double-byte command)	0	0	0	0	1	1	0	0	R	R	设置APC[R]7~0, R=0~3, 此指令是IC原厂使用的, 我们用不着。
			APC[R]7	APC[R]6	APC[R]5	APC[R]4	APC[R]3	APC[R]2	APC[R]1	APC[R]0	
8. 设置起始行 (Set Scroll Line)	0	0	0	1	SL5	SL4	SL3	SL2	SL1	SL0	设置起始行, 可设置值为 <b>0x40~0x7F</b> , 分别代表第 <b>0~63</b> 行, 针对该液晶屏一般设置为 <b>0x40</b>
9. 页地址设置 (Page address set)	0	0	1	0	1	1	PA3	PA2	PA1	PA0	设置页地址。每8行为一个页, 64行分为8个页, 可设置值为: <b>0xB0~0xB7</b> 分别对应第 <b>1</b> 页到第 <b>8</b> 页。
10. 对比度电位器设置 (双字节指令) Set Vbias Potentiometer (double-byte command)	0	0	1	0	0	0	0	0	0	1	设置内部电位器微调, 可以理解为 <b>微调</b> 对比度值, 此两个指令需紧接着使用。上面一条指令 <b>0x81</b> 是不改的, 下面一条指令可设置范围为: <b>0x00~0xFF</b> , 数值越大对比度越浓, 越小越淡。
			#	#	#	#	#	#	#	#	
11. 设置部分显示控制 (set partial display control)	0	0	1	0	0	0	0	1	0	LC5	设部分显示: 当LC5=0时, 不允许部分显示, DUTY正常。(0x84) 当LC5=1时, 允许部分显示, DUTY=DEN-DST+1, (DEN即显示结束行, DST即显示开始行)。(0x85)
12. 设置存储器 (RAM) 地址控制 ( set RAM address control)	0	0	1	0	0	0	1	AC2	AC1	AC0	AC[2]=0:页地址自动+1; AC[2]=1:页地址自动-1; AC[1]=0:列地址自动+1直到LCD边缘为止, 然后页地址将+/-1; AC[1]=1:页地址自动+/-1直到LCD边缘为止, 然后列地址将+1; AC[0]=0:列地址或页地址(取决于AC[1]=0还是1)在到达LCD边缘后会停止; AC[0]=1:列地址或页地址(取决于AC[1]=0还是1)在到达LCD边缘后会



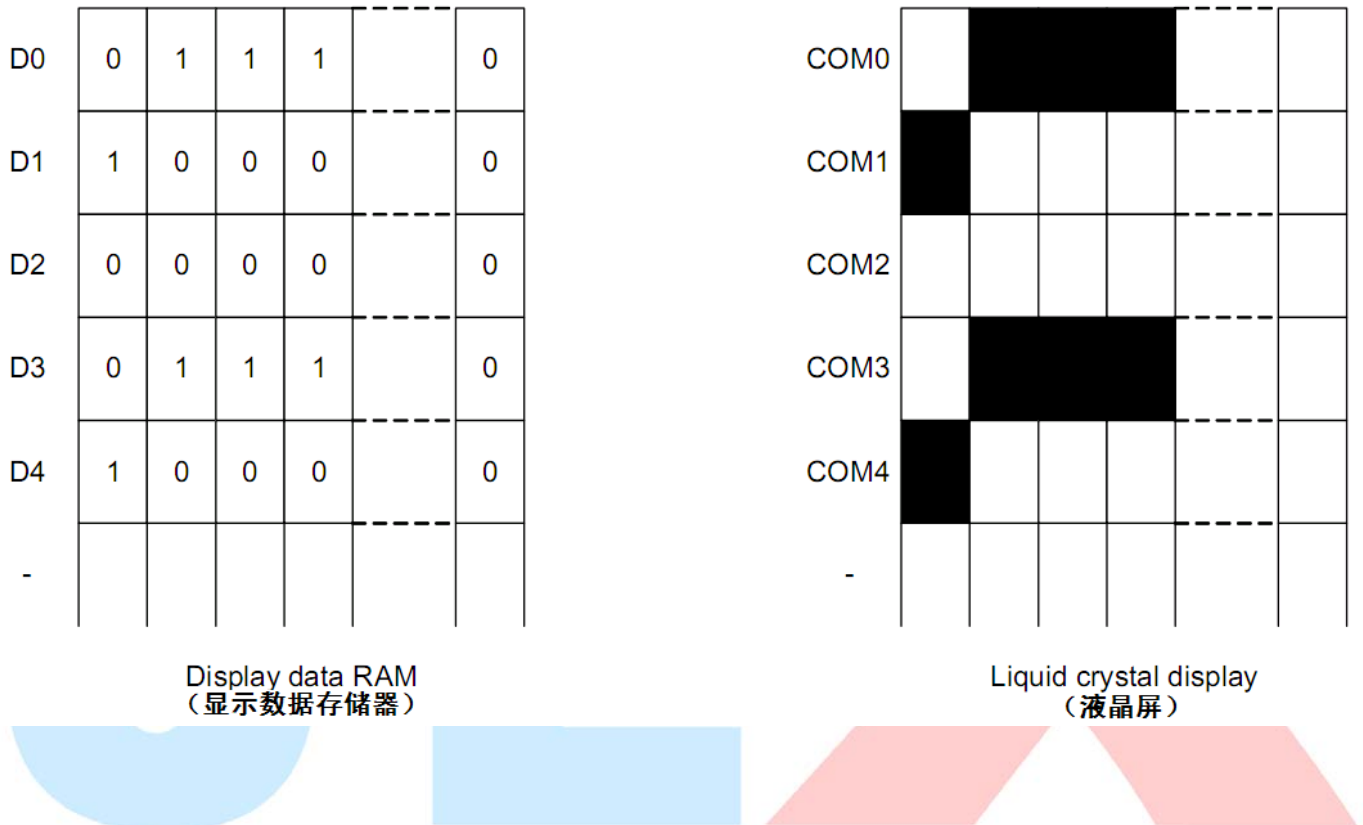
												重新开始；且列地址或页地址将+1。
13. 设置帧频 (set Frame Rate)	0	0	1	0	1	0	0	0	LC4	LC3		LC[4:3]=00:76帧/秒 (0XA0) LC[4:3]=00:95帧/秒 (0XA1) LC[4:3]=00:132帧/秒 (0XA2) LC[4:3]=00:168帧/秒 (0XA3)
14. 设置打开全部点阵	0	0	1	0	1	0	0	1	0	DC1		DC1=1:打开所有点阵 (0XA5) DC1=0:正常显示 (默认值=0) (0XA4)
15. 设置反显	0	0	1	0	1	0	0	1	1	DC0		DC0=1:反显 (0XA7) DC0=0:正常显示 (默认值=0) (0XA6)
16. 显示开/关	0	0	1	0	1	0	1	1	1	DC2		DC2=1:打开显示 (0xAF) DC2=0:关显示 (0xAE)
17. 设置 LCD 映射控制 (set LCD Mapping control)	0	0	1	1	0	0	0	MY	MX	0		MY=0:显示顺序为从上到下; MY=1:显示顺序为从下到上; MX=0:显示顺序为从左到右; MX=1:显示顺序为从右到左。
18. 系统复位	0	0	1	1	1	0	0	0	1	0		系统复位 (0xe2)
19. 空	0	0	1	1	1	0	0	0	1	1		空指令 (0xe3)
20. 内部检测用 (IC 厂)												IC厂使用，我们不管
21. 设置 Bias 比例	0	0	1	1	1	0	1	0	BR1	BR0		BR[1:0]=00:BIAS=1/6; (0XE8) BR[1:0]=01:BIAS=1/7; (0XE9) BR[1:0]=10:BIAS=1/8; (0XEA) BR[1:0]=11:BIAS=1/9; (0XEB)  (针对本液晶屏请设置为1/9,以获得最佳效果)
22. 设置 LCD 的总行数 (双字节指令)	0	0	1	1	1	1	0	0	0	1		设置LCD的总行数，不设置表示默认为64。本液晶屏为64行，所以不用设置这一条指令。
	0	0	-	-	CEN5	CEN4	CEN3	CEN2	CEN1	CEN0		
23. 设置部分显示的开始行。 (双字节指令)	0	0	1	1	1	1	0	0	1	0		设置部分显示的开始行。双指令： 1. 0xf2 2. 0x00~0x3f
	0	0	-	-	部分显示的开始行							
24. 设置部分显示的结束行。 (双字节指令)	0	0	1	1	1	1	0	0	1	1		设置部分显示的结束行。双指令： 1. 0xf3 2. 0x00~0x3f
	0	0	-	-	部分显示的结束行							
25~30. MTP 方面的指令，只与液晶模块厂家及 IC 厂家有用。												
在S8及S9接口（两种SPI串行接口）方式时，用下列指令可以读状态及显示数据：												
31. 读 IC 的状态	0	0	1	1	1	1	1	1	1	1	0	1、0xfe 2. 读状态1 3. 读状态2
	0	1	ID	MX	MY	WA	DE	WS	MD	MS		
	0	1	VER	POR	PM5	PM4	PM3	PM2	PM1	PM0		

32 读数据	0	0	1	1	1	1	1	1	1	1	1	1. 0xff 2. 数据
	1	1	#	#	#	#	#	#	#	#	#	

### 7.3 点阵与 DD RAM(显示数据存储器) 地址的对应关系

请注意页的定义：PAGE, 与平时所讲的“页”并不是一个意思，在此表示 8 个行就是一个“页”，一个 192\*64 点阵的屏分为 8 个“页”，从第 0“页”到第 7“页”。

DB7--DB0 的排列方向：数据是从下向上排列的。最低位 D0 是在最上面，最高位 D7 是在最下面。每一位 (bit) 数据对应一个点阵，通常“1”代表点亮该点阵，“0”代表关掉该点阵。如下图所示：



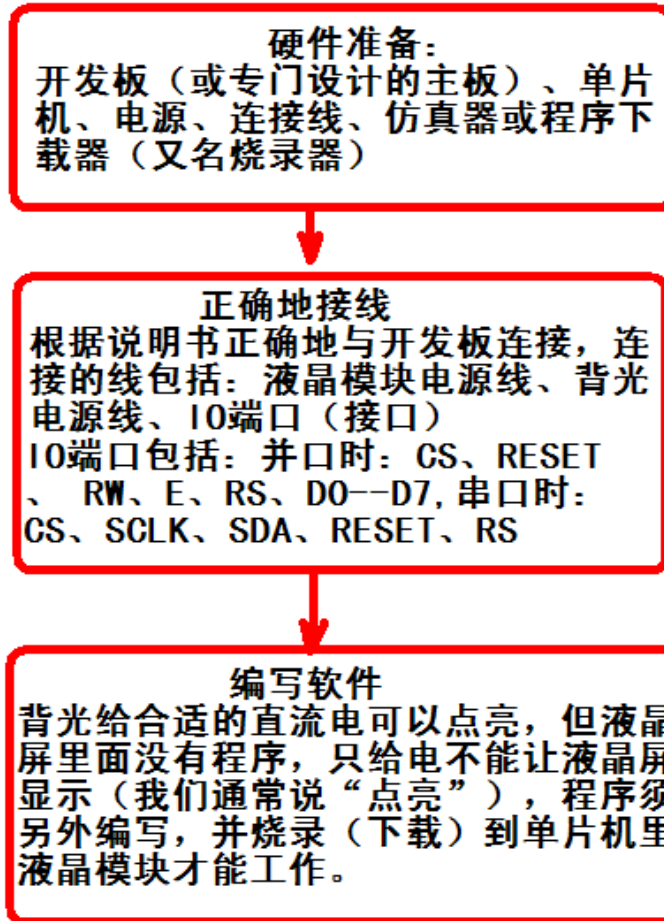
下图摘自 UC1604C IC 资料，可通过“UC1604c\_a1.3.pdf”获取最佳效果。



### 7.4 初始化方法

用户所编的显示程序, 开始必须进行初始化, 否则模块无法正常显示, 过程请参考程序

#### 点亮液晶模块的步骤



### 7.5 程序举例：

液晶模块与 MPU(以 8051 系列单片机为例)接口图如下：

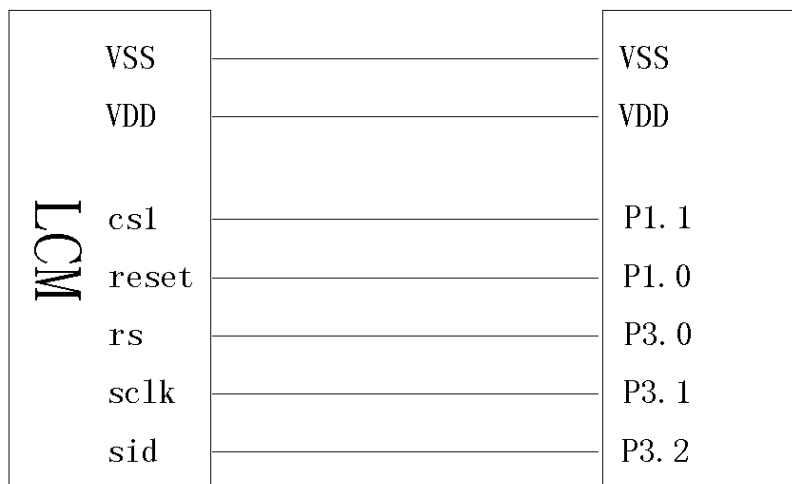


图 8. 串行接口

## 7.5.1 程序

```
// 液晶演示程序 JLX19264G-333, 串行接口!
// 驱动 IC 是:UC1604c

#include <reg52.h>
#include <intrins.h>
#include <Ctype.h>

sbit key=P2^0;

sbit cs1=P1^1;
sbit reset=P1^0;
sbit rs=P3^0;
sbit sclk=P3^1;
sbit sid=P3^2;

#define uchar unsigned char
#define uint unsigned int
#define ulong unsigned long

uchar code ascii_table_8x16[95][16];
uchar code ascii_table_5x8[95][5];
uchar code bmp1[];

uchar code chengl[]={
//-- 文字: 成 --
//-- 宋体 23; 此字体下对应的点阵为: 宽 x 高=31x31 --
//-- 高度不是 8 的倍数, 现调整为: 宽度 x 高度=32x32 --
0x00, 0x00, 0x00, 0x00, 0x00, 0x00, 0x00, 0x00, 0x00, 0x00, 0x00, 0x00, 0x00, 0x00, 0x00, 0x0C,
0xFC, 0xFC, 0x88, 0x00, 0x00, 0x1C, 0x78, 0xF0, 0xE0, 0x00, 0x80, 0x80, 0x00, 0x00, 0x00, 0x00,
0x00, 0x00, 0x00, 0x00, 0xFF, 0xFF, 0x83, 0x83, 0x83, 0x83, 0x83, 0x83, 0xC3, 0xC3, 0x03, 0x1F,
0xFF, 0xFF, 0x83, 0x03, 0x03, 0x03, 0xC3, 0xF3, 0xF3, 0x63, 0x03, 0x03, 0x00, 0x00, 0x00, 0x00,
0x00, 0x00, 0xFC, 0xFF, 0x3F, 0x00, 0x80, 0x00, 0x00, 0x80, 0xFF, 0xFF, 0x03, 0x00, 0x00, 0x03,
0x9F, 0xFF, 0xF8, 0xF8, 0xBE, 0x1F, 0x07, 0x01, 0x00, 0x00, 0xE0, 0x20, 0x00, 0x00, 0x20, 0x38,
0x1F, 0x07, 0x01, 0x00, 0x00, 0x01, 0x01, 0x07, 0x07, 0x23, 0x31, 0x18, 0x0C, 0x0E, 0x07, 0x03,
0x01, 0x01, 0x01, 0x03, 0x07, 0x0F, 0x0E, 0x1C, 0x1F, 0x3F, 0x30, 0x00, 0x00, 0x00, 0x00, 0x00};

uchar code zhuangl[]={
//-- 文字: 状 --
//-- 宋体 12; 此字体下对应的点阵为: 宽 x 高=16x16 --
0x08, 0x30, 0x00, 0xFF, 0x20, 0x20, 0x20, 0x20, 0xFF, 0x20, 0xE1, 0x26, 0x2C, 0x20, 0x20, 0x00,
0x04, 0x02, 0x01, 0xFF, 0x40, 0x20, 0x18, 0x07, 0x00, 0x00, 0x03, 0x0C, 0x30, 0x60, 0x20, 0x00};
```

```
uchar code tail[]={
//-- 文字： 态 --
//-- 宋体 12； 此字体下对应的点阵为： 宽 x 高=16x16 --
0x00, 0x04, 0x04, 0x04, 0x84, 0x44, 0x34, 0x4F, 0x94, 0x24, 0x44, 0x84, 0x84, 0x04, 0x00, 0x00,
0x00, 0x60, 0x39, 0x01, 0x00, 0x3C, 0x40, 0x42, 0x4C, 0x40, 0x40, 0x70, 0x04, 0x09, 0x31, 0x00};

uchar code shi1[]={
//-- 文字： 使 --
//-- 宋体 12； 此字体下对应的点阵为： 宽 x 高=16x16 --
0x40, 0x20, 0xF0, 0x1C, 0x07, 0xF2, 0x94, 0x94, 0x94, 0xFF, 0x94, 0x94, 0x94, 0xF4, 0x04, 0x00,
0x00, 0x00, 0x7F, 0x00, 0x40, 0x41, 0x22, 0x14, 0x0C, 0x13, 0x10, 0x30, 0x20, 0x61, 0x20, 0x00};

uchar code yong1[]={
//-- 文字： 用 --
//-- 宋体 12； 此字体下对应的点阵为： 宽 x 高=16x16 --
0x00, 0x00, 0x00, 0xFE, 0x22, 0x22, 0x22, 0x22, 0xFE, 0x22, 0x22, 0x22, 0x22, 0xFE, 0x00, 0x00,
0x80, 0x40, 0x30, 0x0F, 0x02, 0x02, 0x02, 0xFF, 0x02, 0x02, 0x42, 0x82, 0x7F, 0x00, 0x00};

uchar code mao_hao[]={
//-- 文字： ： (冒号) --
//-- 宋体 12； 此字体下对应的点阵为： 宽 x 高=8x16 --
0x00, 0x00, 0x00, 0xC0, 0xC0, 0x00, 0x00, 0x00, 0x00, 0x00, 0x00, 0x30, 0x30, 0x00, 0x00, 0x00};

char code num0[]={
//-- 文字： 0 --
//-- 宋体 12； 此字体下对应的点阵为： 宽 x 高=8x16 --
0x00, 0xE0, 0x10, 0x08, 0x08, 0x10, 0xE0, 0x00, 0x00, 0x0F, 0x10, 0x20, 0x20, 0x10, 0x0F, 0x00
};
char code num1[]={
//-- 文字： 1 --
//-- 宋体 12； 此字体下对应的点阵为： 宽 x 高=8x16 --
0x00, 0x10, 0x10, 0xF8, 0x00, 0x00, 0x00, 0x00, 0x00, 0x20, 0x20, 0x3F, 0x20, 0x20, 0x00, 0x00
};
char code num2[]={
//-- 文字： 2 --
//-- 宋体 12； 此字体下对应的点阵为： 宽 x 高=8x16 --
0x00, 0x70, 0x08, 0x08, 0x08, 0x88, 0x70, 0x00, 0x00, 0x30, 0x28, 0x24, 0x22, 0x21, 0x30, 0x00
};
char code num3[]={
//-- 文字： 3 --
//-- 宋体 12； 此字体下对应的点阵为： 宽 x 高=8x16 --
0x00, 0x30, 0x08, 0x88, 0x88, 0x48, 0x30, 0x00, 0x00, 0x18, 0x20, 0x20, 0x20, 0x11, 0x0E, 0x00
};
```

```
char code num4[]={
//-- 文字： 4  --
//-- 宋体 12； 此字体下对应的点阵为：宽 x 高=8x16  --
0x00, 0x00, 0xC0, 0x20, 0x10, 0xF8, 0x00, 0x00, 0x00, 0x07, 0x04, 0x24, 0x24, 0x3F, 0x24, 0x00
};
```

```
char code num5[]={
//-- 文字： 5  --
//-- 宋体 12； 此字体下对应的点阵为：宽 x 高=8x16  --
0x00, 0xF8, 0x08, 0x88, 0x88, 0x08, 0x08, 0x00, 0x00, 0x19, 0x21, 0x20, 0x20, 0x11, 0x0E, 0x00
};
```

```
char code num6[]={
//-- 文字： 6  --
//-- 宋体 12； 此字体下对应的点阵为：宽 x 高=8x16  --
0x00, 0xE0, 0x10, 0x88, 0x88, 0x18, 0x00, 0x00, 0x00, 0x0F, 0x11, 0x20, 0x20, 0x11, 0x0E, 0x00
};
```

```
char code num7[]={
//-- 文字： 7  --
//-- 宋体 12； 此字体下对应的点阵为：宽 x 高=8x16  --
0x00, 0x38, 0x08, 0x08, 0xC8, 0x38, 0x08, 0x00, 0x00, 0x00, 0x00, 0x3F, 0x00, 0x00, 0x00, 0x00
};
```

```
char code num8[]={
//-- 文字： 8  --
//-- 宋体 12； 此字体下对应的点阵为：宽 x 高=8x16  --
0x00, 0x70, 0x88, 0x08, 0x08, 0x88, 0x70, 0x00, 0x00, 0x1C, 0x22, 0x21, 0x21, 0x22, 0x1C, 0x00
};
```

```
char code num9[]={
//-- 文字： 9  --
//-- 宋体 12； 此字体下对应的点阵为：宽 x 高=8x16  --
0x00, 0xE0, 0x10, 0x08, 0x08, 0x10, 0xE0, 0x00, 0x00, 0x00, 0x31, 0x22, 0x22, 0x11, 0x0F, 0x00
};
```

```
//写指令到 LCD 模块
```

```
void transfer_command(int data1)
{
    char i;
    cs1=0;
    rs=0;
    for(i=0;i<8;i++)
    {
        scl=0;
        if(data1&0x80) sid=1;
        else sid=0;
        scl=1;
```

```
        data1=data1<<=1;
    }
    cs1=1;
}

//写数据到 LCD 模块
void transfer_data(int data1)
{
    char i;
    cs1=0;
    rs=1;
    for(i=0;i<8;i++)
    {
        sclk=0;
        if(data1&0x80) sid=1;
        else sid=0;
        sclk=1;
        data1=data1<<=1;
    }
    cs1=1;
}

//延时
void delay(int i)
{
    int j,k;
    for(j=0;j<i;j++)
    for(k=0;k<110;k++);
}

void waitkey()
{
    repeat:
        if(key==1)goto repeat;
        else delay(400);
}

//LCD 模块初始化
void initial_lcd()
{
    reset=0;        //低电平复位
    delay(100);
    reset=1;        //复位完毕
    delay(100);
    transfer_command(0xe2); //软复位
    delay(500);
}
```



```
transfer_command(0x2f); //打开内部升压
delay(500);

transfer_command(0x81); //微调对比度
transfer_command(0x45); //微调对比度的值，可设置范围 0x00~0xFF
transfer_command(0xeb); //1/9 偏压比 (bias)
transfer_command(0xc4); //行扫描顺序：从上到下 0xc2
transfer_command(0xa0); //列扫描顺序：从左到右
transfer_command(0xaf); //开显示
}

void lcd_address(uchar page,uchar column)
{
    column=column-1; //我们平常所说的第 1 列，在 LCD 驱动 IC 里是第 0 列。
    所以在这里减去 1.
    page=page-1;
    transfer_command(0xb0+page); //设置页地址。每页是 8 行。一个画面的 64 行被分成 8 个页。
    我们平常所说的第 1 页，在 LCD 驱动 IC 里是第 0 页，所以在这里减去 1
    transfer_command(((column>>4)&0x0f)+0x10); //设置列地址的高 4 位
    transfer_command(column&0x0f); //设置列地址的低 4 位
}

//全屏清屏
void clear_screen()
{
    unsigned char i,j;
    for(i=0;i<9;i++)
    {
        lcd_address(1+i,1);
        for(j=0;j<192;j++)
        {
            transfer_data(0x00);
        }
    }
}

void display_graphic_192x64(uchar *dp)
{
    uchar i,j;
    for(i=0;i<9;i++)
    {
        lcd_address(1+i,1);
        for(j=0;j<192;j++)
        {
            transfer_data(*dp);
        }
    }
}
```

```
        dp++;
    }
}
//=====display a picture of 128*64 dots=====
void full_display(uchar data_left,uchar data_right)
{
    int i,j;
    for(i=0;i<8;i++)
    {
        lcd_address(i+1,1);
        for(j=0;j<96;j++)
        {
            transfer_data(data_left);
            transfer_data(data_right);
        }
    }
}
```

```
//显示 32x32 点阵图像、汉字、生僻字或 32x32 点阵的其他图标
void display_graphic_32x32(uchar page,uchar column,uchar *dp)
{
    uchar i,j;
    for(j=0;j<4;j++)
    {
        lcd_address(page+j,column);
        for(i=0;i<31;i++)
        {
            transfer_data(*dp); //写数据到 LCD, 每写完一个 8 位的数据后列地址自动加 1
            dp++;
        }
    }
}
```

```
//显示 16x16 点阵图像、汉字、生僻字或 16x16 点阵的其他图标
void display_graphic_16x16(uchar page,uchar column,uchar *dp)
{
    uchar i,j;
    for(j=0;j<2;j++)
    {
        lcd_address(page+j,column);
        for(i=0;i<16;i++)
        {
            transfer_data(*dp); //写数据到 LCD, 每写完一个 8 位的数据后列地址自动加 1
            dp++;
        }
    }
}
```

```

    }
}

//显示 8x16 点阵图像、ASCII，或 8x16 点阵的自造字符、其他图标
void display_graphic_8x16(uchar page,uchar column,uchar *dp)
{
    uchar i,j;
    for(j=0;j<2;j++)
    {
        lcd_address(page+j, column);
        for (i=0;i<8;i++)
        {
            transfer_data(*dp);           //写数据到LCD, 每写完一个 8 位的数据后列地址自动加 1
            dp++;
        }
    }
}

void display_string_8x16(uint page,uint column,uchar *text)
{
    uint i=0, j, k, n;
    while(text[i]>0x00)
    {
        if((text[i]>=0x20)&&(text[i]<=0x7e))
        {
            j=text[i]-0x20;
            for(n=0;n<2;n++)
            {
                lcd_address(page+n, column);
                for(k=0;k<8;k++)
                {
                    transfer_data(ascii_table_8x16[j][k+8*n]); //显示 5x7 的 ASCII 字到 LCD 上, y 为页
                    //地址, x 为列地址, 最后为数据
                }
            }
            i++;
            column+=8;
        }
        else
            i++;
    }
}

//显示一串 5x8 点阵的字符串
//括号里的参数分别为 (页, 列, 是否反显, 数据指针)

```

```
void display_string_5x8(uint page,uint column,uchar reverse,uchar *text)
{
    uchar i=0,j,k,data1;
    while(text[i]>0x00)
    {
        if((text[i]>=0x20)&&(text[i]<=0x7e))
        {
            j=text[i]-0x20;
            lcd_address(page,column);
            for(k=0;k<5;k++)
            {
                if(reverse==1) data1=~ascii_table_5x8[j][k];
                else data1=ascii_table_5x8[j][k];
                transfer_data(data1);
            }
            if(reverse==1) transfer_data(0xff);
            else transfer_data(0x00);
            i++;
            column+=6;
        }
        else
            i++;
    }
}
```

```
void display_string_5x8_1(uint page,uint column,uchar *text)
{
    uint i=0,j,k;
    while(text[i]>0x00)
    {
        if((text[i]>=0x20)&&(text[i]<0x7e))
        {
            j=text[i]-0x20;
            lcd_address(page,column);
            for(k=0;k<5;k++)
            {
                transfer_data(ascii_table_5x8[j][k]); //显示 5x7 的 ASCII 字到 LCD 上, y 为页地址, x 为
                列地址, 最后为数据
            }
            i++;
            column+=6;
        }
        else
            i++;
    }
}
```

```

}

void main(void)
{
    while(1)
    {
        initial_lcd();
        clear_screen();
        display_string_5x8(1,1,1,"          MENU"); //显示 5x8 点阵的字符串，括
号里的参数分别为（页，列，是否反显，数据指针）
        display_string_5x8(3,1,0,"  Select>>>>");
        display_string_5x8(3,100,1,"1. Graphic  ");
        display_string_5x8(4,100,0,"2. Chinese  ");
        display_string_5x8(5,100,0,"3. Movie   ");
        display_string_5x8(6,100,0,"4. Contrast ");
        display_string_5x8(7,100,0,"5. Mirror  ");
        display_string_5x8(8,1,1,"  PRE  USER  DEL  NEW  ");
        display_string_5x8(8,59,0," ");
        display_string_5x8(8,94,0," ");
        display_string_5x8(8,97+48,0," ");
        waitkey();

        clear_screen(); //clear all dots
        display_graphic_192x64 bmp1);
        delay(2000);
        waitkey();
        clear_screen();
        display_graphic_32x32(1,1,cheng1); //在第 1 页，第 49 列显示单个汉字“成”
        delay(2000);
        waitkey();
        clear_screen(); //clear all dots
        display_graphic_16x16(5,1,zhuang1); //在第 5 页，第 1 列显示单个汉字“状”
        display_graphic_16x16(5,(1+16),tail); //在第 5 页，第 17 列显示单个汉字“态”
        display_graphic_8x16(5,(1+16*2),mao_hao); //在第 5 页，第 25 列显示单个字符“:”
        display_graphic_16x16(5,(1+16*2+8),shil); //在第 5 页，第 41 列显示单个汉字“使”
        display_graphic_16x16(5,(1+16*3+8),yong1); //在第 5 页，第 49 列显示单个汉字“用”
        display_graphic_8x16(5,(89),num0); //在第 5 页，第 89 列显示单个数字“0”
        display_graphic_8x16(5,(89+8*1),num0); //在第 5 页，第 97 列显示单个数字“0”
        display_graphic_8x16(5,(89+8*2),mao_hao); //在第 5 页，第 105 列显示单个字符“:”
        display_graphic_8x16(5,(89+8*3),num0); //在第 5 页，第 113 列显示单个数字“0”
        display_graphic_8x16(5,(89+8*4),num0); //在第 5 页，第 121 列显示单个数字“0”
        waitkey();
        delay(2000);
        clear_screen(); //clear all dots

```

```

display_string_8x16(1,1,"(<\`0123456abc~`!@#%$^`\>");//在第1页，第1列显示字符串
display_string_8x16(3,1,"{[(<\` `&*|\\@#_+=' \>)]}");//在第*页，第*列显示字符串
display_string_5x8_1(5,1,"[!#$%&'()*+,-./0123456789:;<=>?]")；
display_string_5x8_1(6,1,"[ABCDEFGHJKLMNOPQRSTUVWXYZabcd]")；
display_string_5x8_1(7,1,"(abcdefghijklmnopqrstuvwxyzabcd)");
display_string_5x8_1(8,1,"{[(<\` `&*|\\@abcde012#_+=' \>)]}");
waitkey();
delay(2000);
full_display(0xff,0xff);
waitkey();
delay(2000);
full_display(0x55,0xaa);
waitkey();
delay(2000);
full_display(0xaa,0x55);
waitkey();
delay(2000);
full_display(0xff,0x00);
waitkey();
delay(2000);
full_display(0x00,0xff);
waitkey();
delay(2000);
}
}

uchar code ascii_table_8x16[95][16]={
//粗体 8x16 点阵的 ASCII 码的点阵数据，从“JLX-GB2312”型号的字库 IC 中读出来的国标的。
0x00,0x00,0x00,0x00, 0x00,0x00,0x00,0x00, 0x00,0x00,0x00,0x00, 0x00,0x00,0x00,0x00, // - ( 即
“空格”) ASCII 码: 0X20
0x00,0x00,0x38,0xFC, 0xFC,0x38,0x00,0x00, 0x00,0x00,0x00,0x0D, 0x0D,0x00,0x00,0x00, // ! -
ASCII 码: 0X21
0x00,0x0E,0x1E,0x00, 0x00,0x1E,0x0E,0x00, 0x00,0x00,0x00,0x00, 0x00,0x00,0x00,0x00, // - " -
0x20,0xF8,0xF8,0x20, 0xF8,0xF8,0x20,0x00, 0x02,0x0F,0x0F,0x02, 0x0F,0x0F,0x02,0x00, // - # -
0x38,0x7C,0x44,0x47, 0x47,0xCC,0x98,0x00, 0x06,0x0C,0x08,0x38, 0x38,0x0F,0x07,0x00, // - $ -
0x30,0x30,0x00,0x80, 0xC0,0x60,0x30,0x00, 0x0C,0x06,0x03,0x01, 0x00,0x0C,0x0C,0x00, // - % -
0x80,0xD8,0x7C,0xE4, 0xBC,0xD8,0x40,0x00, 0x07,0x0F,0x08,0x08, 0x07,0x0F,0x08,0x00, // - & -
0x00,0x10,0x1E,0x0E, 0x00,0x00,0x00,0x00, 0x00,0x00,0x00,0x00, 0x00,0x00,0x00,0x00, // - ' -
0x00,0x00,0xF0,0xF8, 0x0C,0x04,0x00,0x00, 0x00,0x00,0x03,0x07, 0x0C,0x08,0x00,0x00, // - ( -
0x00,0x00,0x04,0x0C, 0xF8,0xF0,0x00,0x00, 0x00,0x00,0x08,0x0C, 0x07,0x03,0x00,0x00, // - ) -

0x80,0xA0,0xE0,0xC0, 0xC0,0xE0,0xA0,0x80, 0x00,0x02,0x03,0x01, 0x01,0x03,0x02,0x00, // - * -
ASCII 码: 0X2A
0x00,0x80,0x80,0xE0, 0xE0,0x80,0x80,0x00, 0x00,0x00,0x00,0x03, 0x03,0x00,0x00,0x00, // - + -
0x00,0x00,0x00,0x00, 0x00,0x00,0x00,0x00, 0x00,0x00,0x10,0x1E, 0x0E,0x00,0x00,0x00, // - , -

```

0x80, 0x80, 0x80, 0x80, 0x80, 0x80, 0x80, 0x00,	0x00, 0x00, 0x00, 0x00, 0x00, 0x00, 0x00, 0x00,	//---
0x00, 0x00, 0x00, 0x00, 0x00, 0x00, 0x00, 0x00,	0x00, 0x00, 0x00, 0x0C, 0x0C, 0x00, 0x00, 0x00,	//.-.
0x00, 0x00, 0x00, 0x80, 0xC0, 0x60, 0x30, 0x00,	0x0C, 0x06, 0x03, 0x01, 0x00, 0x00, 0x00, 0x00,	//-/-
0xF8, 0xF8, 0x0C, 0xC4, 0x0C, 0xF8, 0xF0, 0x00,	0x03, 0x07, 0x0C, 0x08, 0x0C, 0x07, 0x03, 0x00,	//-0-
ASCII 码: 0X30		
0x00, 0x10, 0x18, 0xFC, 0xFC, 0x00, 0x00, 0x00,	0x00, 0x08, 0x08, 0x0F, 0x0F, 0x08, 0x08, 0x00,	//-1-
0x08, 0x0C, 0x84, 0xC4, 0x64, 0x3C, 0x18, 0x00,	0x0E, 0x0F, 0x09, 0x08, 0x08, 0x0C, 0x0C, 0x00,	//-2-
0x08, 0x0C, 0x44, 0x44, 0x44, 0xFC, 0xB8, 0x00,	0x04, 0x0C, 0x08, 0x08, 0x08, 0x0F, 0x07, 0x00,	//-3-
ASCII 码: 0X34		
0xC0, 0xE0, 0xB0, 0x98, 0xFC, 0xFC, 0x80, 0x00,	0x00, 0x00, 0x00, 0x08, 0x0F, 0x0F, 0x08, 0x00,	//-4-
ASCII 码: 0X34		
0x7C, 0x7C, 0x44, 0x44, 0x44, 0xC4, 0x84, 0x00,	0x04, 0x0C, 0x08, 0x08, 0x08, 0x0F, 0x07, 0x00,	//-5-
0xF0, 0xF8, 0x4C, 0x44, 0x44, 0xC0, 0x80, 0x00,	0x07, 0x0F, 0x08, 0x08, 0x08, 0x0F, 0x07, 0x00,	//-6-
0x0C, 0x0C, 0x04, 0x84, 0xC4, 0x7C, 0x3C, 0x00,	0x00, 0x00, 0x0F, 0x0F, 0x00, 0x00, 0x00, 0x00,	//-7-
0xB8, 0xFC, 0x44, 0x44, 0x44, 0xFC, 0xB8, 0x00,	0x07, 0x0F, 0x08, 0x08, 0x08, 0x0F, 0x07, 0x00,	//-8-
0x38, 0x7C, 0x44, 0x44, 0x44, 0xFC, 0xF8, 0x00,	0x00, 0x08, 0x08, 0x08, 0x0C, 0x07, 0x03, 0x00,	//-9-
0x00, 0x00, 0x00, 0x30, 0x30, 0x00, 0x00, 0x00,	0x00, 0x00, 0x00, 0x06, 0x06, 0x00, 0x00, 0x00,	//-:-
0x00, 0x00, 0x00, 0x30, 0x30, 0x00, 0x00, 0x00,	0x00, 0x00, 0x08, 0x0E, 0x06, 0x00, 0x00, 0x00,	//-;-
0x00, 0x80, 0xC0, 0x60, 0x30, 0x18, 0x08, 0x00,	0x00, 0x00, 0x01, 0x03, 0x06, 0x0C, 0x08, 0x00,	//-<-
0x00, 0x20, 0x20, 0x20, 0x20, 0x20, 0x20, 0x00,	0x00, 0x01, 0x01, 0x01, 0x01, 0x01, 0x01, 0x00,	//=-=
ASCII 码: 0X3E		
0x00, 0x08, 0x18, 0x30, 0x60, 0xC0, 0x80, 0x00,	0x00, 0x08, 0x0C, 0x06, 0x03, 0x01, 0x00, 0x00,	//->-
ASCII 码: 0X3E		
0x18, 0x1C, 0x04, 0xC4, 0xE4, 0x3C, 0x18, 0x00,	0x00, 0x00, 0x00, 0x0D, 0x0D, 0x00, 0x00, 0x00,	//-?-
0xF0, 0xF0, 0x08, 0xC8, 0xC8, 0xF8, 0xF0, 0x00,	0x07, 0x0F, 0x08, 0x0B, 0x0B, 0x0B, 0x01, 0x00,	//-@-
0xE0, 0xF0, 0x98, 0x8C, 0x98, 0xF0, 0xE0, 0x00,	0x0F, 0x0F, 0x00, 0x00, 0x00, 0x0F, 0x0F, 0x00,	//-A-
ASCII 码: 0X41		
0x04, 0xFC, 0xFC, 0x44, 0x44, 0xFC, 0xB8, 0x00,	0x08, 0x0F, 0x0F, 0x08, 0x08, 0x0F, 0x07, 0x00,	//-B-
0xF0, 0xF8, 0x0C, 0x04, 0x04, 0x0C, 0x18, 0x00,	0x03, 0x07, 0x0C, 0x08, 0x08, 0x0C, 0x06, 0x00,	//-C-
0x04, 0xFC, 0xFC, 0x04, 0x0C, 0xF8, 0xF0, 0x00,	0x08, 0x0F, 0x0F, 0x08, 0x0C, 0x07, 0x03, 0x00,	//-D-
0x04, 0xFC, 0xFC, 0x44, 0xE4, 0x0C, 0x1C, 0x00,	0x08, 0x0F, 0x0F, 0x08, 0x08, 0x0C, 0x0E, 0x00,	//-E-
0x04, 0xFC, 0xFC, 0x44, 0xE4, 0x0C, 0x1C, 0x00,	0x08, 0x0F, 0x0F, 0x08, 0x00, 0x00, 0x00, 0x00,	//-F-
0xF0, 0xF8, 0x0C, 0x84, 0x84, 0x8C, 0x98, 0x00,	0x03, 0x07, 0x0C, 0x08, 0x08, 0x07, 0x0F, 0x00,	//-G-
ASCII 码: 0X48		
0xFC, 0xFC, 0x40, 0x40, 0x40, 0xFC, 0xFC, 0x00,	0x0F, 0x0F, 0x00, 0x00, 0x00, 0x0F, 0x0F, 0x00,	//-H-
ASCII 码: 0X48		
0x00, 0x00, 0x04, 0xFC, 0xFC, 0x04, 0x00, 0x00,	0x00, 0x00, 0x08, 0x0F, 0x0F, 0x08, 0x00, 0x00,	//-I-
0x00, 0x00, 0x00, 0x04, 0xFC, 0xFC, 0x04, 0x00,	0x07, 0x0F, 0x08, 0x08, 0x0F, 0x07, 0x00, 0x00,	//-J-
0x04, 0xFC, 0xFC, 0xC0, 0xE0, 0x3C, 0x1C, 0x00,	0x08, 0x0F, 0x0F, 0x00, 0x01, 0x0F, 0x0E, 0x00,	//-K-
0x04, 0xFC, 0xFC, 0x04, 0x00, 0x00, 0x00, 0x00,	0x08, 0x0F, 0x0F, 0x08, 0x08, 0x0C, 0x0E, 0x00,	//-L-
0xFC, 0xFC, 0x38, 0x70, 0x38, 0xFC, 0xFC, 0x00,	0x0F, 0x0F, 0x00, 0x00, 0x00, 0x0F, 0x0F, 0x00,	//-M-
0xFC, 0xFC, 0x38, 0x70, 0xE0, 0xFC, 0xFC, 0x00,	0x0F, 0x0F, 0x00, 0x00, 0x00, 0x0F, 0x0F, 0x00,	//-N-
0xF8, 0xFC, 0x04, 0x04, 0x04, 0xFC, 0xF8, 0x00,	0x07, 0x0F, 0x08, 0x08, 0x08, 0x0F, 0x07, 0x00,	//-O-
0x04, 0xFC, 0xFC, 0x44, 0x44, 0x7C, 0x38, 0x00,	0x08, 0x0F, 0x0F, 0x08, 0x00, 0x00, 0x00, 0x00,	//-P-
0xF8, 0xFC, 0x04, 0x04, 0x04, 0xFC, 0xF8, 0x00,	0x07, 0x0F, 0x08, 0x0E, 0x3C, 0x3F, 0x27, 0x00,	//-Q-

0x04, 0xFC, 0xFC, 0x44, 0xC4, 0xFC, 0x38, 0x00, 0x08, 0x0F, 0x0F, 0x00, 0x00, 0x0F, 0x0F, 0x00, //R-	
0x18, 0x3C, 0x64, 0x44, 0xC4, 0x9C, 0x18, 0x00, 0x06, 0x0E, 0x08, 0x08, 0x08, 0x0F, 0x07, 0x00, //S-	
0x00, 0x1C, 0x0C, 0xFC, 0xFC, 0x0C, 0x1C, 0x00, 0x00, 0x00, 0x08, 0x0F, 0x0F, 0x08, 0x00, 0x00, //T-	
0xFC, 0xFC, 0x00, 0x00, 0x00, 0xFC, 0xFC, 0x00, 0x07, 0x0F, 0x08, 0x08, 0x08, 0x0F, 0x07, 0x00, //U-	
0xFC, 0xFC, 0x00, 0x00, 0x00, 0xFC, 0xFC, 0x00, 0x01, 0x03, 0x06, 0x0C, 0x06, 0x03, 0x01, 0x00, //V-	
0xFC, 0xFC, 0x00, 0x00, 0x00, 0xFC, 0xFC, 0x00, 0x07, 0x0F, 0x0E, 0x03, 0x0E, 0x0F, 0x07, 0x00, //W-	
0x0C, 0x3C, 0xF0, 0xE0, 0xF0, 0x3C, 0x0C, 0x00, 0x0C, 0x0F, 0x03, 0x01, 0x03, 0x0F, 0x0C, 0x00, //X-	
0x00, 0x0C, 0x7C, 0xC0, 0xC0, 0x7C, 0x3C, 0x00, 0x00, 0x00, 0x08, 0x0F, 0x0F, 0x08, 0x00, 0x00, //Y-	
0x1C, 0x0C, 0x84, 0xC4, 0x64, 0x3C, 0x1C, 0x00, 0x0E, 0x0F, 0x09, 0x08, 0x08, 0x0C, 0x0E, 0x00, //Z-	
0x00, 0x00, 0xFC, 0xFC, 0x04, 0x04, 0x00, 0x00, 0x00, 0x00, 0x0F, 0x0F, 0x08, 0x08, 0x00, 0x00, //[-	
0x38, 0x70, 0xE0, 0xC0, 0x80, 0x00, 0x00, 0x00, 0x00, 0x00, 0x00, 0x01, 0x03, 0x07, 0x0E, 0x00, //\-	
0x00, 0x00, 0x04, 0x04, 0xFC, 0xFC, 0x00, 0x00, 0x00, 0x00, 0x08, 0x08, 0x0F, 0x0F, 0x00, 0x00, //]-	
0x08, 0x0C, 0x06, 0x03, 0x06, 0x0C, 0x08, 0x00, 0x00, 0x00, 0x00, 0x00, 0x00, 0x00, 0x00, 0x00, //^-	
0x00, 0x00, 0x00, 0x00, 0x00, 0x00, 0x00, 0x00, 0x20, 0x20, 0x20, 0x20, 0x20, 0x20, 0x20, 0x20, //--	
0x00, 0x00, 0x03, 0x07, 0x04, 0x00, 0x00, 0x00, 0x00, 0x00, 0x00, 0x00, 0x00, 0x00, 0x00, 0x00, //`-	
0x00, 0xA0, 0xA0, 0xA0, 0xE0, 0xC0, 0x00, 0x00, 0x07, 0x0F, 0x08, 0x08, 0x07, 0x0F, 0x08, 0x00, //-a-	
ASCII 码: 0X61	
0x04, 0xFC, 0xFC, 0x20, 0x60, 0xC0, 0x80, 0x00, 0x00, 0x0F, 0x0F, 0x08, 0x08, 0x0F, 0x07, 0x00, //-b-	
0xC0, 0xE0, 0x20, 0x20, 0x20, 0x60, 0x40, 0x00, 0x07, 0x0F, 0x08, 0x08, 0x08, 0x0C, 0x04, 0x00, //-c-	
0x80, 0xC0, 0x60, 0x24, 0xFC, 0xFC, 0x00, 0x00, 0x07, 0x0F, 0x08, 0x08, 0x07, 0x0F, 0x08, 0x00, //-d-	
0xC0, 0xE0, 0xA0, 0xA0, 0xA0, 0xE0, 0xC0, 0x00, 0x07, 0x0F, 0x08, 0x08, 0x08, 0x0C, 0x04, 0x00, //-e-	
0x40, 0xF8, 0xFC, 0x44, 0x0C, 0x18, 0x00, 0x00, 0x08, 0x0F, 0x0F, 0x08, 0x00, 0x00, 0x00, 0x00, //-f-	
0xC0, 0xE0, 0x20, 0x20, 0xC0, 0xE0, 0x20, 0x00, 0x27, 0x6F, 0x48, 0x48, 0x7F, 0x3F, 0x00, 0x00, //-g-	
0x04, 0xFC, 0xFC, 0x40, 0x20, 0xE0, 0xC0, 0x00, 0x08, 0x0F, 0x0F, 0x00, 0x00, 0x0F, 0x0F, 0x00, //-h-	
0x00, 0x00, 0x20, 0xEC, 0xEC, 0x00, 0x00, 0x00, 0x00, 0x00, 0x08, 0x0F, 0x0F, 0x08, 0x00, 0x00, //-i-	
0x00, 0x00, 0x00, 0x00, 0x20, 0xEC, 0xEC, 0x00, 0x00, 0x30, 0x70, 0x40, 0x40, 0x7F, 0x3F, 0x00, //-j-	
0x04, 0xFC, 0xFC, 0x80, 0xC0, 0x60, 0x20, 0x00, 0x08, 0x0F, 0x0F, 0x01, 0x03, 0x0E, 0x0C, 0x00, //-k-	
0x00, 0x00, 0x04, 0xFC, 0xFC, 0x00, 0x00, 0x00, 0x00, 0x00, 0x08, 0x0F, 0x0F, 0x08, 0x00, 0x00, //-l-	
0xE0, 0xE0, 0x60, 0xC0, 0x60, 0xE0, 0xC0, 0x00, 0x0F, 0x0F, 0x00, 0x07, 0x00, 0x0F, 0x0F, 0x00, //-m-	
0x20, 0xE0, 0xC0, 0x20, 0x20, 0xE0, 0xC0, 0x00, 0x00, 0x0F, 0x0F, 0x00, 0x00, 0x0F, 0x0F, 0x00, //-n-	
0xC0, 0xE0, 0x20, 0x20, 0x20, 0xE0, 0xC0, 0x00, 0x07, 0x0F, 0x08, 0x08, 0x08, 0x0F, 0x07, 0x00, //-o-	
0x20, 0xE0, 0xC0, 0x20, 0x20, 0xE0, 0xC0, 0x00, 0x40, 0x7F, 0x7F, 0x48, 0x08, 0x0F, 0x07, 0x00, //-p-	
0xC0, 0xE0, 0x20, 0x20, 0xC0, 0xE0, 0x20, 0x00, 0x07, 0x0F, 0x08, 0x48, 0x7F, 0x7F, 0x40, 0x00, //-q-	
0x20, 0xE0, 0xC0, 0x60, 0x20, 0xE0, 0xC0, 0x00, 0x08, 0x0F, 0x0F, 0x08, 0x00, 0x00, 0x00, 0x00, //-r-	
0x40, 0xE0, 0xA0, 0x20, 0x20, 0x60, 0x40, 0x00, 0x04, 0x0C, 0x09, 0x09, 0x0B, 0x0E, 0x04, 0x00, //-s-	
0x20, 0x20, 0xF8, 0xFC, 0x20, 0x20, 0x00, 0x00, 0x00, 0x00, 0x07, 0x0F, 0x08, 0x0C, 0x04, 0x00, //-t-	
0xE0, 0xE0, 0x00, 0x00, 0xE0, 0xE0, 0x00, 0x00, 0x07, 0x0F, 0x08, 0x08, 0x07, 0x0F, 0x08, 0x00, //-u-	
0x00, 0xE0, 0xE0, 0x00, 0x00, 0xE0, 0xE0, 0x00, 0x00, 0x03, 0x07, 0x0C, 0x0C, 0x07, 0x03, 0x00, //-v-	
0xE0, 0xE0, 0x00, 0x80, 0x00, 0xE0, 0xE0, 0x00, 0x07, 0x0F, 0x0C, 0x07, 0x0C, 0x0F, 0x07, 0x00, //-w-	



```

0x20, 0x60, 0xC0, 0x80, 0xC0, 0x60, 0x20, 0x00, 0x08, 0x0C, 0x07, 0x03, 0x07, 0x0C, 0x08, 0x00, //x-
0xE0, 0xE0, 0x00, 0x00, 0x00, 0xE0, 0xE0, 0x00, 0x47, 0x4F, 0x48, 0x48, 0x68, 0x3F, 0x1F, 0x00, //-y-

0x60, 0x60, 0x20, 0xA0, 0xE0, 0x60, 0x20, 0x00, 0x0C, 0x0E, 0x0B, 0x09, 0x08, 0x0C, 0x0C, 0x00, //-z-
//
0x00, 0x40, 0x40, 0xF8, 0xBC, 0x04, 0x04, 0x00, 0x00, 0x00, 0x00, 0x07, 0x0F, 0x08, 0x08, 0x00, //-{-

0x00, 0x00, 0x00, 0xBC, 0xBC, 0x00, 0x00, 0x00, 0x00, 0x00, 0x0F, 0x0F, 0x00, 0x00, 0x00, //-|-
0x00, 0x04, 0x04, 0xBC, 0xF8, 0x40, 0x40, 0x00, 0x00, 0x08, 0x08, 0x0F, 0x07, 0x00, 0x00, 0x00, //-}-
0x08, 0x0C, 0x04, 0x0C, 0x08, 0x0C, 0x04, 0x00, 0x00, 0x00, 0x00, 0x00, 0x00, 0x00, 0x00, //-~-
ASCII 码: 0X7E

};

```

```

uchar code ascii_table_5x8[95][5]={

```

```

/*全体 ASCII 列表:5x8 点阵*/
0x00, 0x00, 0x00, 0x00, 0x00, //- - //space
0x00, 0x00, 0x4f, 0x00, 0x00, //-!-
0x00, 0x07, 0x00, 0x07, 0x00, //-"-
0x14, 0x7f, 0x14, 0x7f, 0x14, //-#-
0x24, 0x2a, 0x7f, 0x2a, 0x12, //-$$-
0x23, 0x13, 0x08, 0x64, 0x62, //-%-
0x36, 0x49, 0x55, 0x22, 0x50, //-&-
0x00, 0x05, 0x07, 0x00, 0x00, //-'-
0x00, 0x1c, 0x22, 0x41, 0x00, //-(-
0x00, 0x41, 0x22, 0x1c, 0x00, //-)-
0x14, 0x08, 0x3e, 0x08, 0x14, //-*-
0x08, 0x08, 0x3e, 0x08, 0x08, //-+-
0x00, 0x50, 0x30, 0x00, 0x00, //-,-
0x08, 0x08, 0x08, 0x08, 0x08, //----
0x00, 0x60, 0x60, 0x00, 0x00, //-.-
0x20, 0x10, 0x08, 0x04, 0x02, //-/-
0x3e, 0x51, 0x49, 0x45, 0x3e, //-0-
0x00, 0x42, 0x7f, 0x40, 0x00, //-1-
0x42, 0x61, 0x51, 0x49, 0x46, //-2-
0x21, 0x41, 0x45, 0x4b, 0x31, //-3-
0x18, 0x14, 0x12, 0x7f, 0x10, //-4-
0x27, 0x45, 0x45, 0x45, 0x39, //-5-
0x3c, 0x4a, 0x49, 0x49, 0x30, //-6-
0x01, 0x71, 0x09, 0x05, 0x03, //-7-
0x36, 0x49, 0x49, 0x49, 0x36, //-8-
0x06, 0x49, 0x49, 0x29, 0x1e, //-9-
0x00, 0x36, 0x36, 0x00, 0x00, //-:-
0x00, 0x56, 0x36, 0x00, 0x00, //-;-

```



0x08, 0x14, 0x22, 0x41, 0x00, //<-  
 0x14, 0x14, 0x14, 0x14, 0x14, //==  
 0x00, 0x41, 0x22, 0x14, 0x08, //>-  
 0x02, 0x01, 0x51, 0x09, 0x06, //~?  
 0x32, 0x49, 0x79, 0x41, 0x3e, //~@  
 0x7e, 0x11, 0x11, 0x11, 0x7e, //~A  
 0x7f, 0x49, 0x49, 0x49, 0x36, //~B  
 0x3e, 0x41, 0x41, 0x41, 0x22, //~C  
 0x7f, 0x41, 0x41, 0x22, 0x1c, //~D  
 0x7f, 0x49, 0x49, 0x49, 0x41, //~E  
 0x7f, 0x09, 0x09, 0x09, 0x01, //~F  
 0x3e, 0x41, 0x49, 0x49, 0x7a, //~G  
 0x7f, 0x08, 0x08, 0x08, 0x7f, //~H  
 0x00, 0x41, 0x7f, 0x41, 0x00, //~I  
 0x20, 0x40, 0x41, 0x3f, 0x01, //~J  
 0x7f, 0x08, 0x14, 0x22, 0x41, //~K  
 0x7f, 0x40, 0x40, 0x40, 0x40, //~L  
 0x7f, 0x02, 0x0c, 0x02, 0x7f, //~M  
 0x7f, 0x04, 0x08, 0x10, 0x7f, //~N  
 0x3e, 0x41, 0x41, 0x41, 0x3e, //~O  
 0x7f, 0x09, 0x09, 0x09, 0x06, //~P  
 0x3e, 0x41, 0x51, 0x21, 0x5e, //~Q  
 0x7f, 0x09, 0x19, 0x29, 0x46, //~R  
 0x46, 0x49, 0x49, 0x49, 0x31, //~S  
 0x01, 0x01, 0x7f, 0x01, 0x01, //~T  
 0x3f, 0x40, 0x40, 0x40, 0x3f, //~U  
 0x1f, 0x20, 0x40, 0x20, 0x1f, //~V  
 0x3f, 0x40, 0x38, 0x40, 0x3f, //~W  
 0x63, 0x14, 0x08, 0x14, 0x63, //~X  
 0x07, 0x08, 0x70, 0x08, 0x07, //~Y  
 0x61, 0x51, 0x49, 0x45, 0x43, //~Z  
 0x00, 0x7f, 0x41, 0x41, 0x00, //[-  
 0x02, 0x04, 0x08, 0x10, 0x20, //-\-  
 0x00, 0x41, 0x41, 0x7f, 0x00, //]-  
 0x04, 0x02, 0x01, 0x02, 0x04, //~^  
 0x40, 0x40, 0x40, 0x40, 0x40, //~\_  
 0x01, 0x02, 0x04, 0x00, 0x00, //~`  
 0x20, 0x54, 0x54, 0x54, 0x78, //~a  
 0x7f, 0x48, 0x48, 0x48, 0x30, //~b  
 0x38, 0x44, 0x44, 0x44, 0x44, //~c  
 0x30, 0x48, 0x48, 0x48, 0x7f, //~d  
 0x38, 0x54, 0x54, 0x54, 0x58, //~e  
 0x00, 0x08, 0x7e, 0x09, 0x02, //~f  
 0x48, 0x54, 0x54, 0x54, 0x3c, //~g  
 0x7f, 0x08, 0x08, 0x08, 0x70, //~h  
 0x00, 0x00, 0x7a, 0x00, 0x00, //~i



```

0x20, 0x40, 0x40, 0x3d, 0x00, //-j-
0x7f, 0x20, 0x28, 0x44, 0x00, //-k-
0x00, 0x41, 0x7f, 0x40, 0x00, //-l-
0x7c, 0x04, 0x38, 0x04, 0x7c, //-m-
0x7c, 0x08, 0x04, 0x04, 0x78, //-n-
0x38, 0x44, 0x44, 0x44, 0x38, //-o-
0x7c, 0x14, 0x14, 0x14, 0x08, //-p-
0x08, 0x14, 0x14, 0x14, 0x7c, //-q-
0x7c, 0x08, 0x04, 0x04, 0x08, //-r-
0x48, 0x54, 0x54, 0x54, 0x24, //-s-
0x04, 0x04, 0x3f, 0x44, 0x24, //-t-
0x3c, 0x40, 0x40, 0x40, 0x3c, //-u-
0x1c, 0x20, 0x40, 0x20, 0x1c, //-v-
0x3c, 0x40, 0x30, 0x40, 0x3c, //-w-
0x44, 0x28, 0x10, 0x28, 0x44, //-x-
0x04, 0x48, 0x30, 0x08, 0x04, //-y-
0x44, 0x64, 0x54, 0x4c, 0x44, //-z-
0x08, 0x36, 0x41, 0x41, 0x00, //-{-
0x00, 0x00, 0x77, 0x00, 0x00, //-|-
0x00, 0x41, 0x41, 0x36, 0x08, //-}-
0x04, 0x02, 0x02, 0x02, 0x01, //-~-
};
    
```

```

uchar code bmp1[]={
/*-- 调入了一幅图像: D:\e\新开发部\显示图案收藏\19264G-329 小熊及 JERRY. bmp  --*/
/*-- 宽度 x 高度=192x64  --*/
0xFF, 0x01, 0x01, 0x01, 0x01, 0x01, 0x01, 0x81, 0xC1, 0xE1, 0xF1, 0xF9, 0xF9, 0xF9, 0xFD, 0xFD,
0xFD, 0xFD, 0xF9, 0xF9, 0xF1, 0xF1, 0xE1, 0xC1, 0xC1, 0x41, 0x41, 0x41, 0x41, 0x41, 0x41, 0x41,
0x41, 0x41, 0xC1, 0x81, 0x81, 0x81, 0xC1, 0xE1, 0xF1, 0xF9, 0xF9, 0xFD, 0xFD, 0xFD, 0xFD, 0xFD,
0xFD, 0xF9, 0xF9, 0xF1, 0xE1, 0xC1, 0x01, 0x01, 0x01, 0x01, 0x01, 0x01, 0x01, 0x01, 0x01, 0x01,
0x01, 0x01, 0x01, 0x01, 0x01, 0x01, 0x01, 0x01, 0x01, 0x01, 0x01, 0x01, 0x01, 0x01, 0x01,
0x01, 0x01, 0x01, 0x01, 0x01, 0x01, 0x01, 0x01, 0x01, 0x01, 0x01, 0x01, 0x01, 0x01, 0x01,
0x01, 0x01, 0x01, 0x01, 0x01, 0x01, 0x01, 0x01, 0x01, 0x01, 0x01, 0x01, 0x01, 0x01, 0x01,
0x01, 0x01, 0x81, 0x81, 0xF1, 0x79, 0x07, 0xC3, 0x81, 0x81, 0x81, 0x03, 0x07, 0x3D, 0xC1, 0x01,
0x01, 0x01, 0x01, 0x01, 0x01, 0x01, 0x01, 0x01, 0x01, 0x01, 0x01, 0x01, 0x01, 0x01, 0x81, 0x81, 0x81,
0x81, 0xC1, 0x41, 0x41, 0xC1, 0xC1, 0x81, 0x81, 0x01, 0x01, 0x01, 0x01, 0x01, 0x01, 0x01, 0xFF,
0xFF, 0x00, 0x00, 0x00, 0x00, 0x00, 0xFE, 0xFF, 0xFF, 0xFF, 0xFF, 0xFF, 0xFF, 0xFF, 0x3F, 0x1F,
0x0F, 0x07, 0x07, 0x03, 0x01, 0x01, 0x00, 0x00, 0x00, 0x00, 0x00, 0x00, 0x00, 0x00, 0x00, 0x00,
0x00, 0x00, 0x00, 0x00, 0x00, 0x01, 0x01, 0x03, 0x07, 0x07, 0x0F, 0x1F, 0x7F, 0xFF, 0xFF, 0xFF,
0xFF, 0xFF, 0xFF, 0xFF, 0xFF, 0xFF, 0xFF, 0xFF, 0x80, 0xF0, 0xF0, 0x60, 0x20, 0x10, 0x10, 0x08, 0x08,
0x0C, 0x04, 0x04, 0x04, 0x04, 0x06, 0x06, 0x07, 0x07, 0x07, 0x07, 0x07, 0x07, 0x07, 0x0F, 0x0F, 0x0F,
0x1F, 0x3F, 0x3F, 0x7F, 0xFF, 0xFF, 0xFF, 0xFF, 0x7E, 0x00, 0x00, 0x00, 0x00, 0x00, 0x00, 0x00,
    
```

0x00, 0x00, 0x00, 0x00, 0x00, 0x00, 0x00, 0x00, 0x00, 0x00, 0x00, 0x00, 0x00, 0x00, 0x00, 0x00,  
0x00, 0x00, 0x00, 0x00, 0x00, 0x00, 0x00, 0x00, 0x00, 0x00, 0x00, 0x00, 0x00, 0x00, 0x00, 0x00,  
0x00, 0x00, 0x01, 0x01, 0x83, 0xC3, 0x67, 0x27, 0x17, 0x1F, 0x0F, 0x0F, 0x0F, 0x07, 0x07, 0x07,  
0x07, 0x07, 0x07, 0x07, 0x07, 0x06, 0x04, 0x0C, 0x0C, 0x0C, 0x09, 0x09, 0x1F, 0x3E, 0x3F, 0x7C,  
0xF8, 0xF8, 0xF8, 0xE0, 0xF0, 0x78, 0x38, 0x1C, 0xCC, 0xEE, 0x7F, 0x3F, 0x1F, 0x0F, 0x03, 0x03,  
0x00, 0x00, 0x00, 0x00, 0x00, 0x01, 0x01, 0x03, 0x03, 0x04, 0xF8, 0xC0, 0x00, 0x00, 0x00, 0xFF,  
0xFF, 0x00, 0x00, 0x00, 0x00, 0x00, 0x00, 0x00, 0x03, 0x07, 0xFF, 0x3F, 0x07, 0xC1, 0xE0, 0xF0, 0xF8,  
0xF8, 0xF8, 0xFC, 0xFC, 0xFC, 0xFC, 0xF8, 0xF8, 0xF8, 0xF0, 0xE0, 0xC0, 0x00, 0x00, 0x80, 0xC0,  
0xE0, 0xF0, 0xF0, 0xF8, 0xF8, 0xF8, 0xF8, 0xF8, 0xF8, 0xF8, 0xF0, 0xF0, 0xE0, 0xC0, 0x83, 0x0F,  
0x7F, 0xDF, 0xEF, 0xFF, 0xF7, 0x19, 0x04, 0x03, 0x01, 0x00, 0x00, 0x00, 0x00, 0x00, 0x00, 0x00,  
0x00, 0x00, 0x00, 0x00, 0x00, 0x00, 0x00, 0xE0, 0xF0, 0xF8, 0xFC, 0xFC, 0xFC, 0xFE, 0xFE, 0xFE,  
0xFE, 0xFC, 0xFC, 0xF8, 0xF8, 0xF1, 0xC3, 0x0F, 0x38, 0xE0, 0x80, 0x00, 0x00, 0x00, 0x00, 0x00,  
0x00, 0x00, 0x00, 0x00, 0x00, 0x00, 0x00, 0x00, 0x00, 0x00, 0x00, 0x00, 0x00, 0x00, 0x00, 0x00,  
0x00, 0x00, 0x00, 0x00, 0x00, 0x80, 0x80, 0xE0, 0x60, 0xE0, 0x60, 0xE0, 0xE0, 0xC0, 0x00, 0x00,  
0x00, 0xE0, 0xFC, 0x07, 0x01, 0x00, 0x80, 0x08, 0x0C, 0x0E, 0x0C, 0x0C, 0x1C, 0x18, 0x70, 0x00,  
0x00, 0x00, 0x10, 0x18, 0x08, 0x0C, 0x0C, 0x18, 0x38, 0x30, 0x60, 0x00, 0x00, 0x00, 0x00, 0x00,  
0x00, 0x01, 0x03, 0xE1, 0x78, 0x3C, 0x0E, 0x07, 0x01, 0x01, 0x00, 0x00, 0x00, 0x00, 0x00, 0x00,  
0x00, 0x00, 0x00, 0x00, 0x00, 0x00, 0x00, 0x00, 0x00, 0x01, 0xFF, 0x00, 0x00, 0x00, 0xFF,  
0xFF, 0x00, 0x00, 0x00, 0x00, 0x00, 0x00, 0x00, 0x00, 0x00, 0x7F, 0xD8, 0x7F, 0xFF, 0xFF, 0xFF, 0xFF,  
0xFF, 0xFF, 0x8F, 0x07, 0x63, 0x23, 0x27, 0x07, 0xFF, 0xFF, 0xFF, 0xFF, 0x7F, 0x7E, 0xFF, 0xFF,  
0xFF, 0xFF, 0x8F, 0x47, 0x23, 0x23, 0x23, 0x47, 0x8F, 0xFF, 0xFF, 0xFF, 0xFF, 0xFF, 0xFF, 0x7C,  
0xC0, 0x7F, 0x11, 0xFF, 0x00, 0xC0, 0xF0, 0xF8, 0xFC, 0xFE, 0xFE, 0xFF, 0x7F, 0x3F, 0x3F, 0x3F,  
0x3F, 0x3E, 0xFE, 0xFC, 0xF8, 0xF0, 0xFF, 0xFF, 0xFF, 0xFF, 0xFF, 0xFF, 0xF3, 0xC1, 0x80, 0x9C, 0x88,  
0x80, 0xC1, 0xFF, 0xFF, 0xFF, 0xFF, 0x7F, 0x0F, 0x80, 0x80, 0x7F, 0x40, 0x40, 0x40, 0xC0, 0x00,  
0x00, 0x00, 0x00, 0x00, 0x00, 0x00, 0x00, 0x00, 0x00, 0x00, 0x80, 0xC0, 0xC0, 0x60,  
0xE0, 0x00, 0x00, 0xE0, 0x38, 0x17, 0x00, 0x03, 0x00, 0x01, 0xC0, 0xFD, 0x3E, 0x07, 0x00, 0x00,  
0x3C, 0xE7, 0x80, 0x00, 0xF0, 0x1C, 0x03, 0xE3, 0xE3, 0xFE, 0xFC, 0x00, 0x00, 0x80, 0xF0, 0x78,  
0x1C, 0x0C, 0x0C, 0x8E, 0x8E, 0x1C, 0xF8, 0xC0, 0x00, 0x00, 0x00, 0x00, 0x00, 0x00, 0x00, 0x00,  
0x00, 0x00, 0x0F, 0x39, 0x60, 0xC0, 0xC0, 0xC0, 0xC0, 0xE0, 0xE0, 0xF0, 0x78, 0x1C, 0x07, 0x00,  
0x00, 0x00, 0x00, 0x00, 0x00, 0x00, 0x00, 0x00, 0x00, 0x00, 0x80, 0xE0, 0x7F, 0x07, 0x00, 0x00, 0xFF,  
0xFF, 0x00, 0x00, 0x00, 0x00, 0x00, 0x00, 0x00, 0x00, 0x00, 0x03, 0x6E, 0x99, 0x93, 0x97, 0x9F,  
0x9F, 0xBF, 0x7F, 0x1F, 0x1E, 0x0E, 0x0E, 0x0F, 0x07, 0x07, 0x13, 0xB9, 0x78, 0x38, 0xB9, 0x03,  
0x07, 0x0F, 0x0F, 0x1F, 0x1E, 0x1E, 0x1E, 0xFE, 0xFF, 0x3F, 0x3F, 0x2F, 0x27, 0x33, 0xF9, 0xCE,  
0x03, 0x00, 0x00, 0x0F, 0x78, 0xCF, 0x3F, 0xFF, 0xFF, 0xFF, 0xFF, 0xFF, 0xFF, 0xF0, 0xF0, 0xE1, 0xE3,  
0xF0, 0xF0, 0xFC, 0xFF, 0xFF, 0x7F, 0x1F, 0x00, 0x70, 0xE1, 0xF3, 0x77, 0x07, 0x07, 0x07, 0x07,  
0x07, 0x07, 0x07, 0x03, 0x01, 0x00, 0x06, 0xC5, 0xF4, 0x9C, 0xC4, 0xC2, 0xE2, 0xE1, 0xE0, 0xE0,  
0xE0, 0xE0, 0xE0, 0x00, 0x00, 0x00, 0x00, 0x00, 0x00, 0xC0, 0x7E, 0x03, 0x0F, 0x01, 0x0F, 0x07, 0xC0,  
0x3F, 0x00, 0x03, 0x0F, 0x0C, 0x1C, 0x70, 0xC0, 0x80, 0x00, 0x00, 0x01, 0x07, 0xDE, 0x58, 0x71,  
0xDC, 0xF6, 0xF3, 0xD0, 0xD1, 0xD3, 0x13, 0x23, 0xC3, 0x93, 0x39, 0x38, 0x18, 0x83, 0x8F, 0x18,  
0xD0, 0xFE, 0xBF, 0xFF, 0xEF, 0xEF, 0xA7, 0xA3, 0x50, 0x50, 0x50, 0x50, 0x48, 0x68, 0x24, 0x20,  
0x20, 0x00, 0xF8, 0xFE, 0x0F, 0x07, 0x07, 0x03, 0x03, 0x03, 0x01, 0x00, 0x00, 0x00, 0x00, 0x00,  
0x00, 0x00, 0x00, 0x80, 0xC0, 0x60, 0x18, 0x04, 0x03, 0x00, 0x00, 0x00, 0x00, 0x00, 0xFF,  
0xFF, 0x00, 0x00, 0x00, 0x00, 0x00, 0x00, 0x00, 0x00, 0x00, 0xC0, 0xF0, 0xF8, 0xF8, 0xFC, 0xFD,  
0xFD, 0xFF, 0xFE, 0xFC, 0xFC, 0xE8, 0xC8, 0x18, 0x10, 0x30, 0xF0, 0xF0, 0xF1, 0xF1, 0xF0, 0x30,  
0x10, 0x10, 0x18, 0x08, 0x08, 0x0C, 0x04, 0x0E, 0x1F, 0x3F, 0x7F, 0xFF, 0xFF, 0xFF, 0xFE, 0xFE,  
0xFC, 0xFC, 0xFC, 0xF8, 0xF8, 0xE1, 0x1F, 0xFC, 0xF9, 0xF1, 0xE3, 0xA3, 0x93, 0xCB, 0xCF, 0xBF,

```

0x83, 0x03, 0x01, 0x01, 0x00, 0x00, 0x00, 0x00, 0x00, 0x00, 0x80, 0x80, 0x82, 0xC0, 0xC0, 0xC0,
0xE0, 0xF0, 0xF0, 0xC8, 0x0C, 0x1E, 0x3F, 0x3F, 0x7F, 0xFF, 0xFF, 0xFF, 0xFF, 0xFF, 0xFF, 0xFF,
0xFF, 0xFF, 0x7F, 0x00, 0x00, 0x00, 0x00, 0x00, 0x3F, 0x20, 0x20, 0x60, 0x40, 0xC0, 0x80, 0x03,
0x01, 0x03, 0x06, 0x0C, 0x08, 0x18, 0x30, 0xC1, 0x87, 0x0F, 0x7E, 0xF0, 0xF0, 0xC0, 0x00, 0x01,
0x09, 0x01, 0x87, 0x87, 0x8F, 0xCE, 0xDE, 0xFC, 0xF8, 0xF8, 0xF9, 0xB9, 0xB9, 0xF1, 0xF0, 0xF8,
0x08, 0xF8, 0xD8, 0x09, 0x09, 0x19, 0x19, 0x11, 0xF1, 0xE1, 0xC3, 0x62, 0x22, 0x36, 0x1C, 0x0C,
0x06, 0x0F, 0x07, 0x01, 0x06, 0x0C, 0x08, 0x18, 0x18, 0x18, 0x18, 0x18, 0x18, 0x08, 0x08, 0x0C,
0x0C, 0x06, 0x03, 0x01, 0x00, 0x00, 0x00, 0x00, 0x00, 0x00, 0x00, 0x00, 0x00, 0x00, 0x00, 0xFF,
0xFF, 0x00, 0x00, 0x00, 0x00, 0x00, 0x00, 0x00, 0x00, 0x00, 0x00, 0x00, 0x3F, 0xFF, 0xFF, 0xFF, 0xFF,
0xFF, 0xFF, 0xFF, 0xFF, 0xFF, 0xFF, 0x7F, 0x3F, 0x70, 0xFC, 0xFF, 0xFF, 0xFF, 0xFF, 0xFF, 0xFF,
0xFC, 0x00, 0x00, 0x00, 0x00, 0x00, 0x00, 0x00, 0x00, 0x00, 0x00, 0x00, 0x01, 0x03, 0x0F, 0x7F,
0xFF, 0x3F, 0x3F, 0x1F, 0x1F, 0x67, 0xF8, 0xFF, 0xFF, 0xFF, 0xFF, 0xFF, 0xFF, 0x3F, 0x1F, 0x07, 0x01,
0x01, 0x01, 0x01, 0x0F, 0x1F, 0x3F, 0x3F, 0x3F, 0x3F, 0x1F, 0x0F, 0x0F, 0x0F, 0x0F, 0x0F, 0x0F,
0x0F, 0x0F, 0x0F, 0x07, 0x00, 0x00, 0x00, 0x00, 0x00, 0x00, 0x00, 0x00, 0x03, 0x07, 0x1F, 0xFF, 0x87, 0x03,
0x01, 0x00, 0x00, 0x00, 0x00, 0x00, 0x00, 0x00, 0x00, 0x00, 0x00, 0x00, 0x00, 0x00, 0x01, 0x03,
0x0C, 0x18, 0x70, 0xE0, 0x80, 0x00, 0x00, 0x00, 0x01, 0x03, 0x06, 0x98, 0xA1, 0xEF, 0xFF, 0x1C,
0x7E, 0x2F, 0x37, 0x03, 0x03, 0x01, 0x01, 0x01, 0x01, 0x10, 0x18, 0x0C, 0x0C, 0x07, 0x83, 0xC1,
0xF0, 0x1F, 0x07, 0x00, 0x00, 0x00, 0x00, 0x80, 0xE3, 0x7F, 0x11, 0x01, 0x00, 0x00, 0x00, 0x00,
0x00, 0x00, 0x00, 0x00, 0x00, 0x00, 0x00, 0x00, 0x00, 0x00, 0x00, 0x00, 0x00, 0x00, 0x00, 0x00,
0x00, 0x00, 0x00, 0x00, 0x00, 0x00, 0x00, 0x00, 0x00, 0x00, 0x00, 0x00, 0x00, 0x00, 0x00, 0xFF,
0xFF, 0x80, 0x80, 0x80, 0x80, 0x80, 0x80, 0x80, 0x80, 0x80, 0x80, 0xBF, 0x81, 0x80, 0x81, 0x81, 0x83,
0x83, 0x83, 0x83, 0x81, 0x81, 0x80, 0x80, 0x80, 0x80, 0x81, 0x83, 0x87, 0x87, 0x87, 0x87, 0x83,
0x81, 0x80, 0x80, 0x80, 0x80, 0x80, 0x80, 0x80, 0x80, 0x80, 0x80, 0x80, 0x80, 0x80, 0x80, 0x80,
0xBF, 0x80, 0x80, 0x80, 0x80, 0x80, 0x80, 0x80, 0x81, 0xB1, 0xBF, 0x81, 0x80, 0x80, 0x80, 0x80,
0x80, 0x80, 0x80, 0x80, 0x80, 0x80, 0x80, 0x80, 0x80, 0x80, 0x80, 0x80, 0x80, 0x80, 0x80, 0x80,
0x80, 0x80, 0x80, 0x80, 0x80, 0x80, 0x80, 0x80, 0x80, 0x80, 0x80, 0x80, 0x80, 0x80, 0x80, 0x80,
0x80, 0x80, 0x80, 0x80, 0x83, 0x86, 0x8C, 0xB8, 0xA0, 0xB8, 0xBE, 0xA7, 0xB3, 0xA0, 0x80, 0x80,
0x80, 0x80, 0x80, 0x80, 0x80, 0x80, 0x80, 0x80, 0x80, 0xA0, 0xB0, 0x88, 0x87, 0xB0, 0x9E,
0x83, 0x80, 0x80, 0x80, 0x80, 0xB0, 0x98, 0x87, 0x83, 0x80, 0x80, 0x80, 0x80, 0x80, 0x80, 0x80, 0x80,
0x80, 0x80, 0x80, 0x80, 0x80, 0x80, 0x80, 0x80, 0x80, 0x80, 0x80, 0x80, 0x80, 0x80, 0x80, 0x80,
0x80, 0x80, 0x80, 0x80, 0x80, 0x80, 0x80, 0x80, 0x80, 0x80, 0x80, 0x80, 0x80, 0x80, 0x80, 0xFF,
};
    
```