

A

B

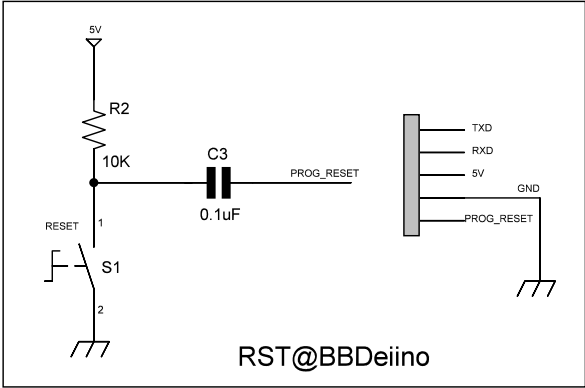
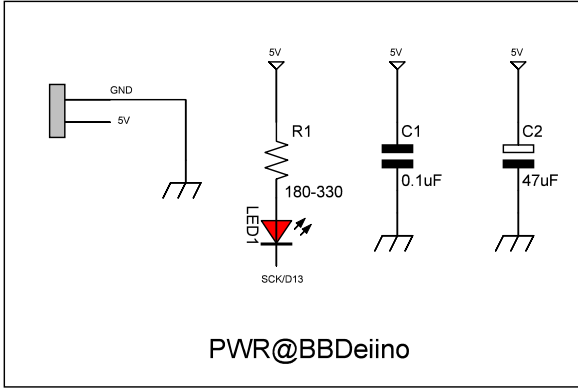
C

D

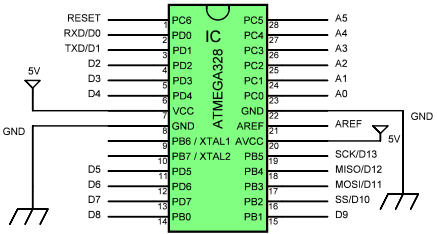
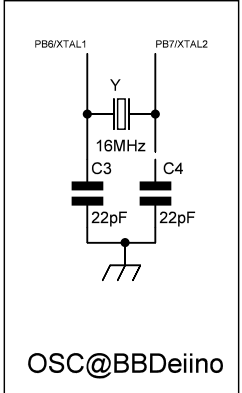
E

F

1



2



3

4

aitendo

No.: **BBDeiino**