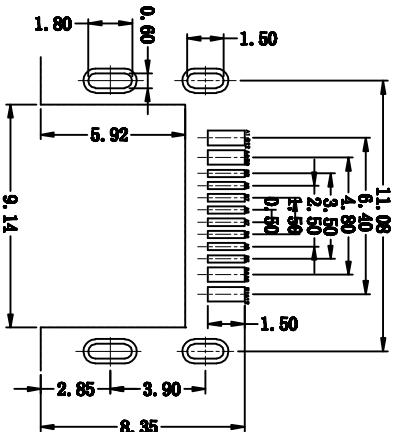
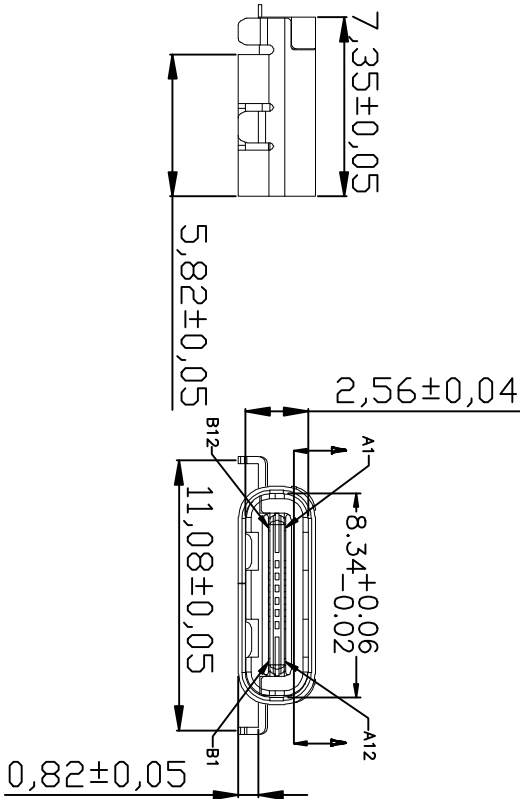
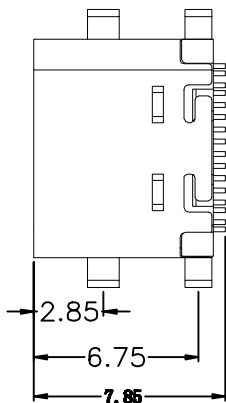
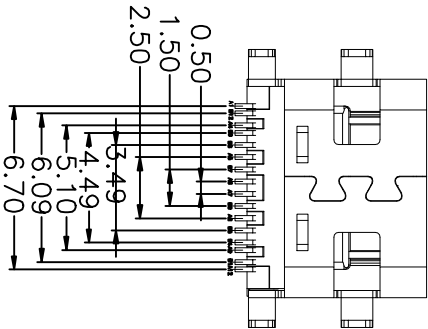


MARK	DATE	ECN NO.	DESCRIPTION	REV.	DESIGN



RECOMMENDED P.C.B. LAYOUT
TOLERANCE UNSPECIFIED ±0.05mm



- 备注:
- 1.材质:
 - 1.1.胶芯: LCP+30%G.F UL94V-0
 - 1.2.端子: C18140, T=0.12mm; 镍底, 镀金X μ m
 - 1.3.外壳: 不锈钢, T=0.30mm; 表面镀镍100 μ m 或亮锡100 μ m
 - 2.主要特性:
 - 2.1.额定电流: 3.0A
 - 2.2.接触阻抗: 40m Ω MAX
 - 2.3.绝缘阻抗: 100M Ω MIN 250V DC
 - 2.4.耐压测试: 100V AC
 - 2.5.沾锡性: 温度250±5 $^{\circ}$ C, 时间5±0.5s
 - 2.6.整体插入力: 2.0kgf MAX
 - 2.7.使用寿命: 5000次
 - 2.8.工作温度: -30 $^{\circ}$ C~+80 $^{\circ}$ C

UNLESS OTHERWISE SPECIFIED TOLERANCE

ANG	TOL	DIM	TOL
X	±3.0°	X	±0.30
.XX	±3.0°	.XX	±0.20
.XXX	±3.0°	.XXX	±0.10

DRAW NO.	AS-0475 <th>DATE</th> <td>09/24'14 <th>TITLE</th> <td>USB TYPE-C 母座 18P插板0.85薄片</td> </td>	DATE	09/24'14 <th>TITLE</th> <td>USB TYPE-C 母座 18P插板0.85薄片</td>	TITLE	USB TYPE-C 母座 18P插板0.85薄片
DESIGN	XIAO XU	09/24'14	09/24'14	PART NO.	
VERIFIED	TANDY	09/24'14	09/24'14	UNITS	mm
APPROVED	Z.W.H	09/24'14	09/24'14	SCALE	1:1
				PAGE	1/1
				REV	A/2


深圳市锦端电子有限公司
 Shenzhen JIN DUAN Electronics Co., Ltd.

JIN DUAN