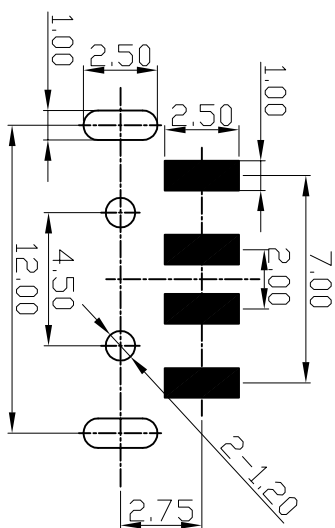
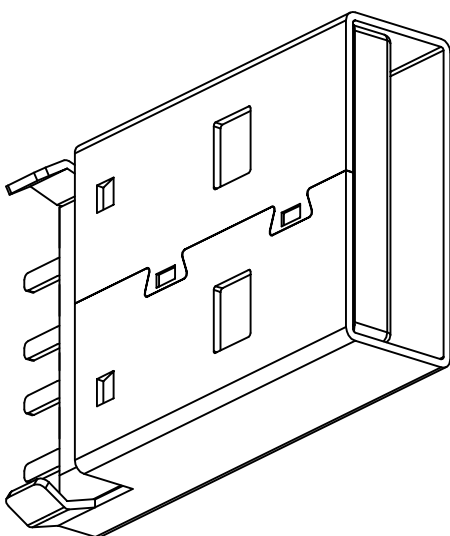
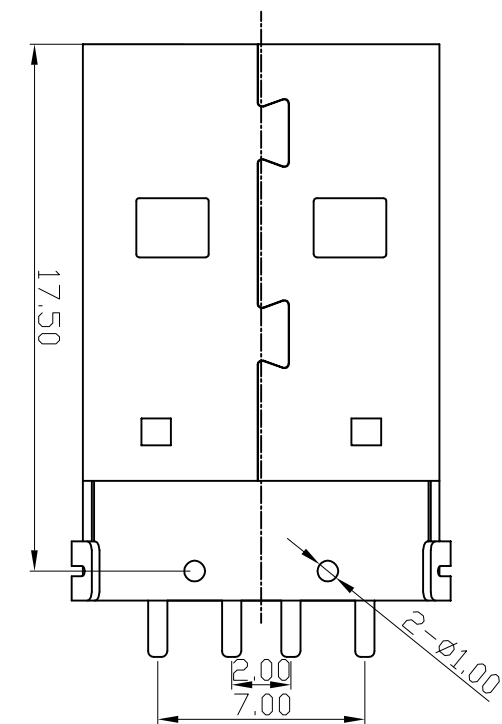
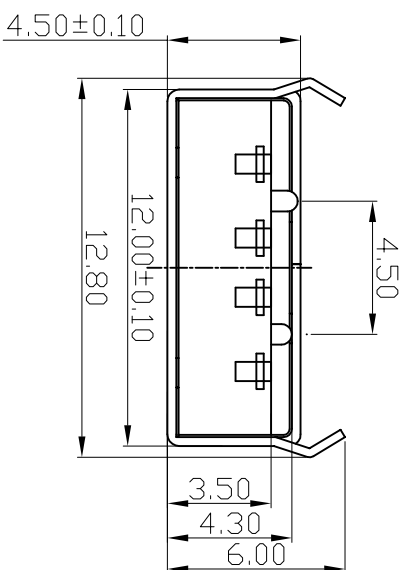
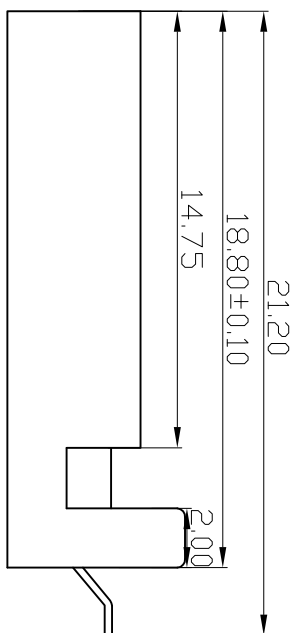


F0-MVBSN-JY



P.C.B LAYOUT (对接尺寸)



技术要求

1. ELECTRICAL CHARACTERISTICS(电气性能):

1.1 Rating(额定值): DC 0.2A 48V

1.2 Contact Resistance(接触电阻): $\leq 50m\Omega$

1.3 insulation Resistance(绝缘电阻): $\geq 100M\Omega$

1.4 Actuating Force(插拔力): 0.7~4kg

1.5 Withstand Voltage(耐压): AC500V(50Hz)/min

1.6 Life(寿命): 10,000 Cycles MIN(大于10,000次)

2. ELECTRICAL temperature rang(使用温度范围): $-30^{\circ}C \sim +70^{\circ}C$

公差对照表		视角	批准	名称
尺寸范围	公差范围			USB AM 180°
0~10	±0.1	4:1	审核	型号
10~20	±0.2			
20~40	±0.3			
40~60	±0.5			
60~80	±0.5			
80~100	±1			
120~140	±1.5	设计		编辑日期
				2007.4.02