

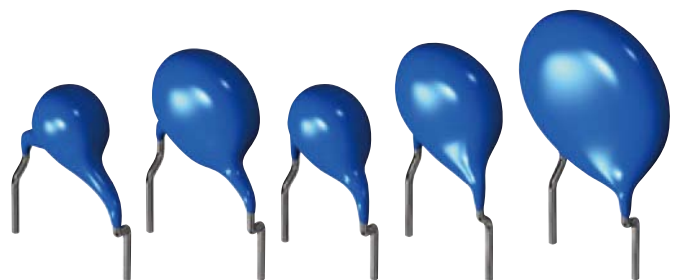
円板形リード付きコンデンサ

中高圧セラミックコンデンサ

一般グレード

CK45シリーズ

Type: CK45 [B、E 特性、Edc: 1kV to 3kV]



ご使用上の注意事項

本製品をご使用の前に、必ず納入仕様書をお取り寄せください。

安全上のご注意

本製品のご使用にあたっては、注意事項に十分留意され安全設計を行って下さい。

⚠ 注意

- ガス腐食などを伴う環境（塩、酸、アルカリ等）では使用および保管しないで下さい。
- はんだ付け前、必ずプリヒートしてからはんだ付けを行って下さい。
その際のプリヒート温度は、はんだ温度と製品温度との差が 150°C 以内になるようにして下さい。
- 実装後のはんだ修正は、仕様書に定める条件の範囲内として下さい。
過剰に加熱すると短絡、性能低下、寿命低下の可能性があります。
- 通電により自己発熱（温度上昇）しますので、セットの熱設計は十分余裕を見て下さい。
- 納入仕様書内に規定してある内容を越えて使用しないで下さい。

- 本カタログに記載の製品は、一般電子機器（AV 機器、通信機器、家電製品、アミューズメント機器、コンピュータ機器、パーソナル機器、事務機器、計測機器、産業用ロボット）に汎用標準的な用途で使用され、また、当該一般電子機器が、通常の操作、使用方法で用いられることを意図しております。

高度な安全性や信頼性が要求され、または機器の故障、誤動作、不具合が人への生命、身体や財産等に損害を及ぼす恐れがあり、もしくは社会的に甚大な影響を与える恐れのある以下の用途（以下特定用途）への適合性、性能発揮、品質を保証するものではありません。

本カタログの範囲、条件を越え、または特定用途での使用を予定されている場合、事前に弊社窓口までご相談ください。お客様の用途に合わせ、本カタログ掲載の仕様とは別の仕様にて協議させていただきます。

- | | |
|--------------------|------------------|
| ①航空、宇宙機器 | ⑧公共性の高い情報処理機器 |
| ②輸送用機器（自動車、電車、船舶等） | ⑨軍事用機器 |
| ③医療用機器 | ⑩電熱用品、燃焼機器 |
| ④発電制御用機器 | ⑪防災、防犯機器 |
| ⑤原子力関係機器 | ⑫各種安全装置 |
| ⑥海底機器 | ⑬その他特定用途と認められる用途 |
| ⑦交通機関制御機器 | |

- その他、コンデンサの使用上の注意事項については「電子機器用固定磁器コンデンサの使用上の注意事項 ガイドライン」JEITA 発行（EIAJ RCR-2335）を参照してください。

なお、本カタログに記載の製品を使用する機器の設計にあたっては、当該機器の使用用途および態様に応じた保護回路・装置の確保やバックアップ回路を設ける等してください。

円板形リード付きコンデンサ

中高圧セラミックコンデンサ、一般グレード

RoHS指令対応製品
ハロゲンフリー

CK45シリーズの概要

■特徴

- リード線および内部はんだの鉛フリー化によりRoHS 指令に対応
- 外装樹脂のハロゲンフリーに対応

■アプリケーション

DCバラスト等に使用

■品番の呼称法

CK45	-	B	3AD	102	K	Y	□	N	A
シリーズ名*	静電容量温度特性	定格電圧	公称静電容量	静電容量許容差	等級	リード線形状	用途区分	弊社内部管理記号	
	B ±10%	3AD 1kV	101 100pF	K ±10%		G ロングリード	N 一般	A ハロゲンフリー対応品	
	E +20, -55%	3DD 2kV 3FD 3kV	222 2,200pF 103 10,000pF	Z +80, -20%		N ショートリード V テーピング			

* 製品寸法については、P-5 ~ 10 をご参照下さい。

■使用温度範囲

静電容量温度特性	温度範囲*	
	動作温度 (°C)	保存温度** (°C)
B	-25 to +105	-25 to +105
E	-25 to +105	-25 to +105

* 最高温度はコンデンサの自己発熱分を 20°C 以内とし、その温度を含めて 105°C までとします。

** 保存温度範囲は基板実装後を示します。

■梱包数量

タイプ	梱包数量	
	テーピング (個/箱)	バラ (個/袋)
CK45	1000	1000

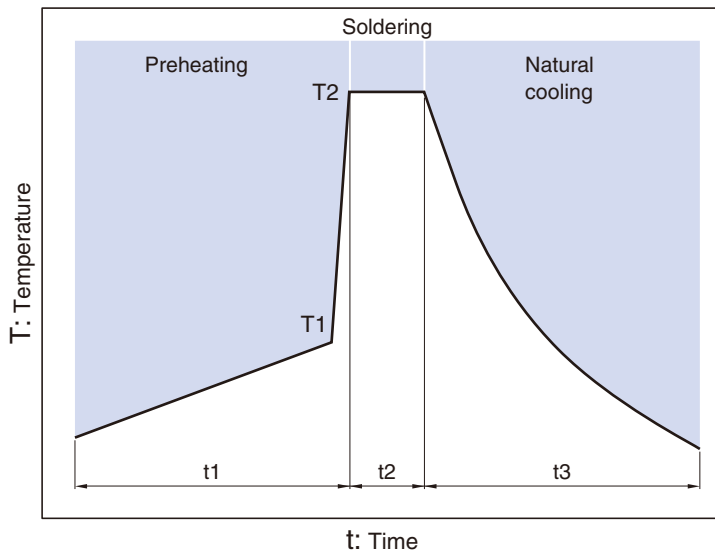
* 下記製品は 500 個になります。
CK45-E3DD103ZYVNA

- RoHS指令対応製品：RoHS指令対応製品の詳細はこちらです。<http://product.tdk.com/ja/environment/rohs/>
- ハロゲンフリー：Cl含有量900ppm未満、Br含有量900ppm未満 および Cl、Brの合計含有量1500ppm未満を表します。

⚠ 製品をより正しく、安全にご使用いただくために、さらに詳細な特性・仕様をご確認いただける納入仕様書をぜひご請求ください。
記載内容は、改良その他により予告なく変更する場合がありますので、あらかじめご了承ください。

CK45シリーズの概要

■推奨フロープロファイル



Preheating		Peak		Natural cooling
Temp.	Time	Temp.	Time	Time
T1	t1	T2	t2	t3
110°C min.	30 to 60s.	260°C	Within 10s.	Over 60s.

CK45タイプ

■公称静電容量取得範囲、寸法

□温度特性: B (±10%)

□定格電圧 Edc: 1kV

公称静電容量 (pF)	許容差	寸法 (mm)		F (バラへ適用)	F (テーピングへ適用)	d	テーピング 寸法***	品番*
		D max.	T max.					
100	±10%	5.5	5.0	5.0±1.5	5.0+0.8,-0.2	0.6±0.05	V1	CK45-B3AD101KY□NA**
150	±10%	5.5	5.0	5.0±1.5	5.0+0.8,-0.2	0.6±0.05	V1	CK45-B3AD151KY□NA
220	±10%	5.5	5.0	5.0±1.5	5.0+0.8,-0.2	0.6±0.05	V1	CK45-B3AD221KY□NA
330	±10%	5.5	5.0	5.0±1.5	5.0+0.8,-0.2	0.6±0.05	V1	CK45-B3AD331KY□NA
470	±10%	5.5	5.0	5.0±1.5	5.0+0.8,-0.2	0.6±0.05	V1	CK45-B3AD471KY□NA
680	±10%	5.5	5.0	5.0±1.5	5.0+0.8,-0.2	0.6±0.05	V1	CK45-B3AD681KY□NA
1,000	±10%	6.0	5.0	5.0±1.5	5.0+0.8,-0.2	0.6±0.05	V1	CK45-B3AD102KY□NA
1,500	±10%	7.0	5.0	5.0±1.5	5.0+0.8,-0.2	0.6±0.05	V1	CK45-B3AD152KY□NA
2,200	±10%	8.5	5.0	5.0±1.5	5.0+0.8,-0.2	0.6±0.05	V1	CK45-B3AD222KY□NA
3,300	±10%	9.5	5.0	5.0±1.5	5.0+0.8,-0.2	0.6±0.05	V1	CK45-B3AD332KY□NA
4,700	±10%	11.0	5.0	5.0±1.5	5.0+0.8,-0.2	0.6±0.05	V1	CK45-B3AD472KY□NA

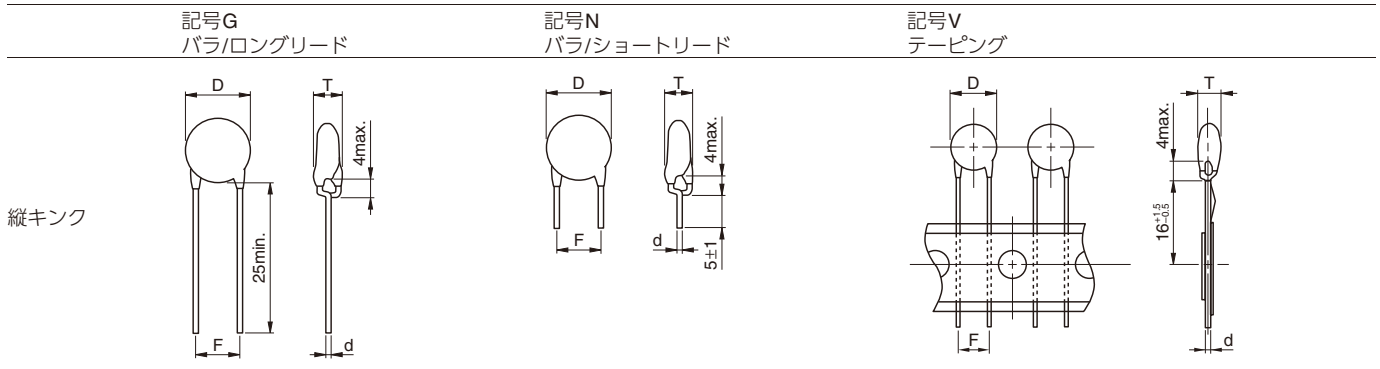
* 品番は、弊社標準仕様品です。

** 品番中の□には、リード線形状 :G、N、V が入ります。各形状の詳細は下図をご参照ください。

*** テーピング寸法図については、p-11 をご参照ください。

■標準リード形状一覧

単位:mm



●弊社標準仕様品は縦キンクになります。

●バラ品の場合はショートリードタイプ記号 N を推奨します。

⚠ 製品をより正しく、安全にご使用いただくために、さらに詳細な特性・仕様をご確認いただける納入仕様書をぜひご請求ください。
記載内容は、改良その他により予告なく変更する場合がありますので、あらかじめご了承ください。

CK45タイプ

■公称静電容量取得範囲、寸法

□温度特性: B (±10%)

□定格電圧 E_{dc}: 2kV

公称静電容量 (pF)	許容差	寸法 (mm)		F (バラへ適用)	F (テーピングへ適用)	d	テーピング 寸法***	品番*
		D max.	T max.					
100	±10%	5.5	5.0	5.0±1.5	5.0+0.8, -0.2	0.6±0.05	V1	CK45-B3DD101KY□NA**
150	±10%	5.5	5.0	5.0±1.5	5.0+0.8, -0.2	0.6±0.05	V1	CK45-B3DD151KY□NA
220	±10%	5.5	5.0	5.0±1.5	5.0+0.8, -0.2	0.6±0.05	V1	CK45-B3DD221KY□NA
330	±10%	5.5	5.0	5.0±1.5	5.0+0.8, -0.2	0.6±0.05	V1	CK45-B3DD331KY□NA
470	±10%	5.5	5.0	5.0±1.5	5.0+0.8, -0.2	0.6±0.05	V1	CK45-B3DD471KY□NA
680	±10%	6.5	5.0	5.0±1.5	5.0+0.8, -0.2	0.6±0.05	V1	CK45-B3DD681KY□NA
1,000	±10%	7.5	5.0	5.0±1.5	5.0+0.8, -0.2	0.6±0.05	V1	CK45-B3DD102KY□NA
1,500	±10%	8.5	5.0	5.0±1.5	5.0+0.8, -0.2	0.6±0.05	V1	CK45-B3DD152KY□NA
2,200	±10%	10.0	5.0	5.0±1.5	5.0+0.8, -0.2	0.6±0.05	V1	CK45-B3DD222KY□NA
3,300	±10%	11.5	5.0	7.5±1.5	7.5±0.8	0.6±0.05	V2	CK45-B3DD332KY□NA
4,700	±10%	14.0	5.0	7.5±1.5	7.5±0.8	0.6±0.05	V2	CK45-B3DD472KY□NA

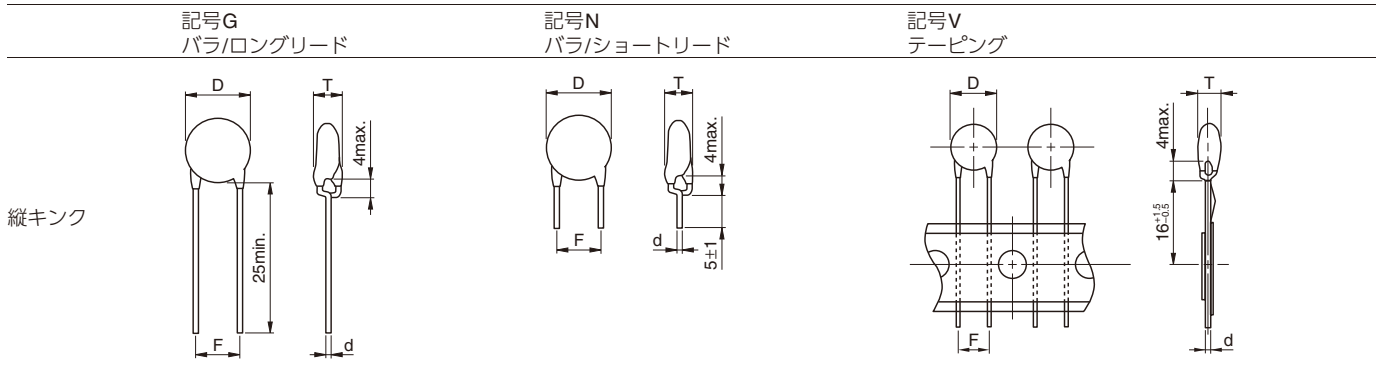
* 品番は、弊社標準仕様品です。

** 品番中の□には、リード線形状 :G、N、V が入ります。各形状の詳細は下図をご参照ください。

*** テーピング寸法図については、p-11 をご参照ください。

■標準リード形状一覧

単位:mm



●弊社標準仕様品は縦キックになります。

●バラ品の場合はショートリードタイプ記号 N を推奨します。

⚠ 製品をより正しく、安全にご使用いただくために、さらに詳細な特性・仕様をご確認いただける納入仕様書をぜひご請求ください。
記載内容は、改良その他により予告なく変更する場合がありますので、あらかじめご了承ください。

CK45タイプ

■ 公称静電容量取得範囲、寸法

□ 温度特性: B ($\pm 10\%$)

□ 定格電圧 Edc: 3kV

公称静電容量 (pF)	許容差	寸法 (mm)		F (バラへ適用)	F (テーピングへ適用)	d	テーピング 寸法***	品番*
		D max.	T max.					
100	$\pm 10\%$	5.5	6.0	7.5 ± 1.5	7.5 ± 0.8	0.6 ± 0.05	V2	CK45-B3FD101KY□NA**
150	$\pm 10\%$	5.5	6.0	7.5 ± 1.5	7.5 ± 0.8	0.6 ± 0.05	V2	CK45-B3FD151KY□NA
220	$\pm 10\%$	5.5	6.0	7.5 ± 1.5	7.5 ± 0.8	0.6 ± 0.05	V2	CK45-B3FD221KY□NA
330	$\pm 10\%$	6.5	6.0	7.5 ± 1.5	7.5 ± 0.8	0.6 ± 0.05	V2	CK45-B3FD331KY□NA
470	$\pm 10\%$	7.0	6.0	7.5 ± 1.5	7.5 ± 0.8	0.6 ± 0.05	V2	CK45-B3FD471KY□NA
680	$\pm 10\%$	8.0	6.0	7.5 ± 1.5	7.5 ± 0.8	0.6 ± 0.05	V2	CK45-B3FD681KY□NA
1,000	$\pm 10\%$	9.0	6.0	7.5 ± 1.5	7.5 ± 0.8	0.6 ± 0.05	V2	CK45-B3FD102KY□NA
1,500	$\pm 10\%$	10.5	6.0	7.5 ± 1.5	7.5 ± 0.8	0.6 ± 0.05	V2	CK45-B3FD152KY□NA
2,200	$\pm 10\%$	12.5	6.0	7.5 ± 1.5	7.5 ± 0.8	0.6 ± 0.05	V2	CK45-B3FD222KY□NA

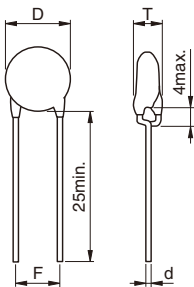
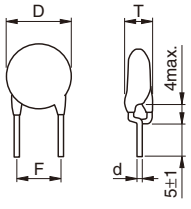
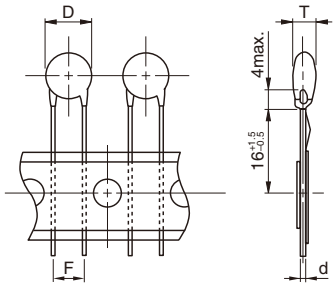
* 品番は、弊社標準仕様品です。

** 品番中の□には、リード線形状 :G、N、V が入ります。各形状の詳細は下図をご参照ください。

*** テーピング寸法図については、p-11 をご参照ください。

■ 標準リード形状一覧

単位:mm

	記号G バラ/ロングリード	記号N バラ/ショートリード	記号V テーピング
縦キンク			

● 弊社標準仕様品は縦キンクになります。

● バラ品の場合はショートリードタイプ記号 N を推奨します。

⚠ 製品をより正しく、安全にご使用いただくために、さらに詳細な特性・仕様をご確認いただける納入仕様書をぜひご請求ください。
記載内容は、改良その他により予告なく変更する場合がありますので、あらかじめご了承ください。

CK45タイプ

■ 公称静電容量取得範囲、寸法

□ 温度特性: E (+20, -55%)

□ 定格電圧 E_{dc}: 1kV

公称静電容量 (pF)	許容差	寸法 (mm)		F (バラへ適用)	F (テーピングへ適用)	d	テーピング 寸法***	品番*
		D max.	T max.					
470	+80, -20%	5.5	5.0	5.0±1.5	5.0+0.8, -0.2	0.6±0.05	V1	CK45-E3AD471ZY□NA**
1,000	+80, -20%	5.5	5.0	5.0±1.5	5.0+0.8, -0.2	0.6±0.05	V1	CK45-E3AD102ZY□NA
2,200	+80, -20%	6.5	5.0	5.0±1.5	5.0+0.8, -0.2	0.6±0.05	V1	CK45-E3AD222ZY□NA
4,700	+80, -20%	8.5	5.0	5.0±1.5	5.0+0.8, -0.2	0.6±0.05	V1	CK45-E3AD472ZY□NA
10,000	+80, -20%	11.5	5.0	7.5±1.5	7.5±0.8	0.6±0.05	V2	CK45-E3AD103ZY□NA

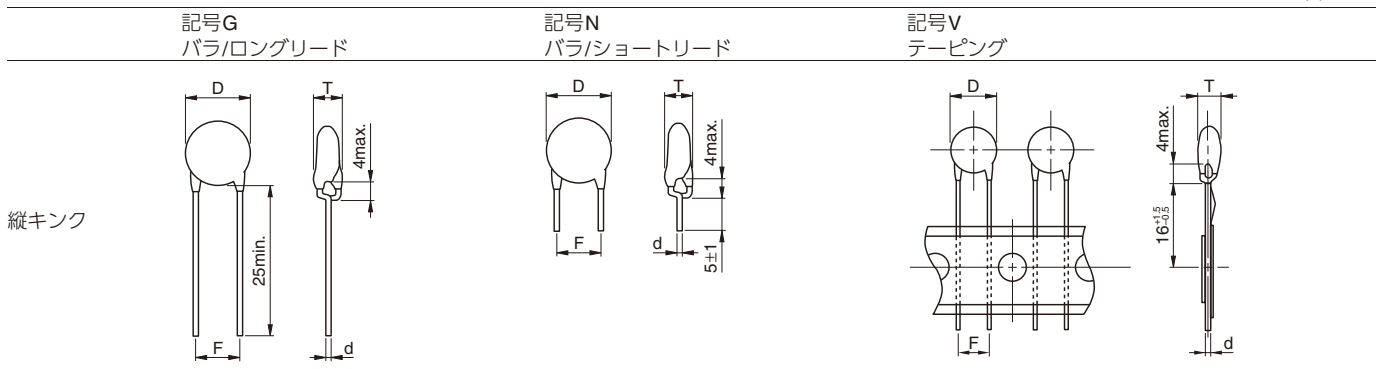
* 品番は、弊社標準仕様品です。

** 品番中の□には、リード線形状:G、N、Vが入ります。各形状の詳細は下図をご参照ください。

*** テーピング寸法図については、p-11をご参照ください。

■ 標準リード形状一覧

単位:mm



● 弊社標準仕様品は縦キックになります。

● バラ品の場合はショートリードタイプ記号Nを推奨します。

⚠ 製品をより正しく、安全にご使用いただくために、さらに詳細な特性・仕様をご確認いただける納入仕様書をぜひご請求ください。
記載内容は、改良その他により予告なく変更する場合がありますので、あらかじめご了承ください。

CK45タイプ

■公称静電容量取得範囲、寸法

□温度特性: E (+20, -55%)

□定格電圧 E_{dc}: 2kV

公称静電容量 (pF)	許容差	寸法 (mm)		F (バラへ適用)	F (テーピングへ適用)	d	テーピング 寸法***	品番*
		D max.	T max.					
470	+80, -20%	5.5	5.0	5.0±1.5	5.0+0.8, -0.2	0.6±0.05	V1	CK45-E3DD471ZY□NA**
1,000	+80, -20%	6.0	5.0	5.0±1.5	5.0+0.8, -0.2	0.6±0.05	V1	CK45-E3DD102ZY□NA
2,200	+80, -20%	8.0	5.0	5.0±1.5	5.0+0.8, -0.2	0.6±0.05	V1	CK45-E3DD222ZY□NA
4,700	+80, -20%	10.5	5.0	5.0±1.5	5.0+0.8, -0.2	0.6±0.05	V1	CK45-E3DD472ZY□NA
10,000	+80, -20%	14.5	5.0	7.5±1.5	7.5±0.8	0.6±0.05	V3	CK45-E3DD103ZY□NA

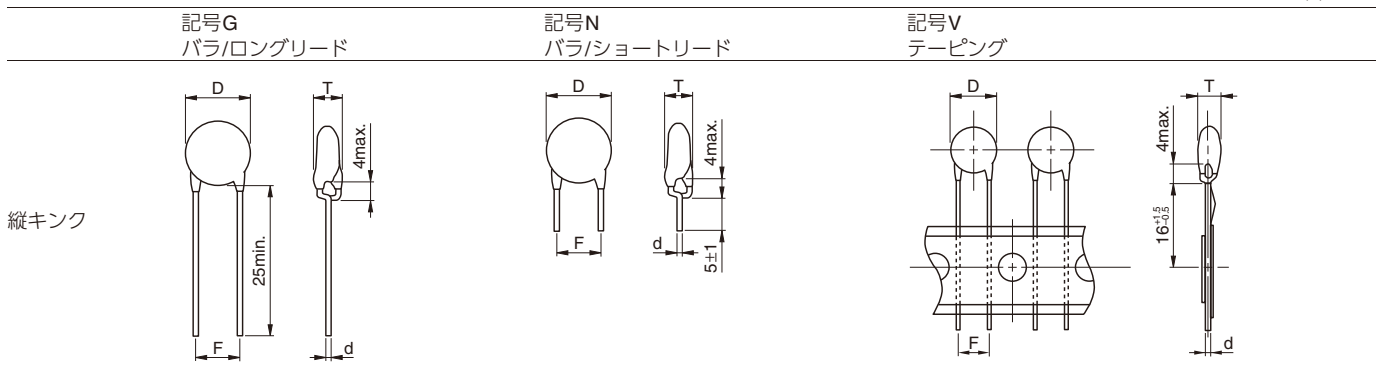
* 品番は、弊社標準仕様品です。

** 品番中の□には、リード線形状 :G、N、V が入ります。各形状の詳細は下図をご参照ください。

*** テーピング寸法図については、p-11 をご参照ください。

■標準リード形状一覧

単位:mm



●弊社標準仕様品は縦キックになります。

●バラ品の場合はショートリードタイプ記号Nを推奨します。

⚠ 製品をより正しく、安全にご使用いただくために、さらに詳細な特性・仕様をご確認いただける納入仕様書をぜひご請求ください。
記載内容は、改良その他により予告なく変更する場合がありますので、あらかじめご了承ください。

CK45タイプ

■公称静電容量取得範囲、寸法

□温度特性: E (+20, -55%)

□定格電圧 E_{dc}: 3kV

公称静電容量 (pF)	許容差	寸法 (mm)		F (バラへ適用)	F (テーピングへ適用)	d	テーピング 寸法***	品番*
		D max.	T max.					
470	+80, -20%	6.0	6.0	7.5±1.5	7.5±0.8	0.6±0.05	V2	CK45-E3FD471ZY□NA**
1,000	+80, -20%	7.5	6.0	7.5±1.5	7.5±0.8	0.6±0.05	V2	CK45-E3FD102ZY□NA
2,200	+80, -20%	9.5	6.0	7.5±1.5	7.5±0.8	0.6±0.05	V2	CK45-E3FD222ZY□NA
4,700	+80, -20%	12.5	6.0	7.5±1.5	7.5±0.8	0.6±0.05	V2	CK45-E3FD472ZY□NA

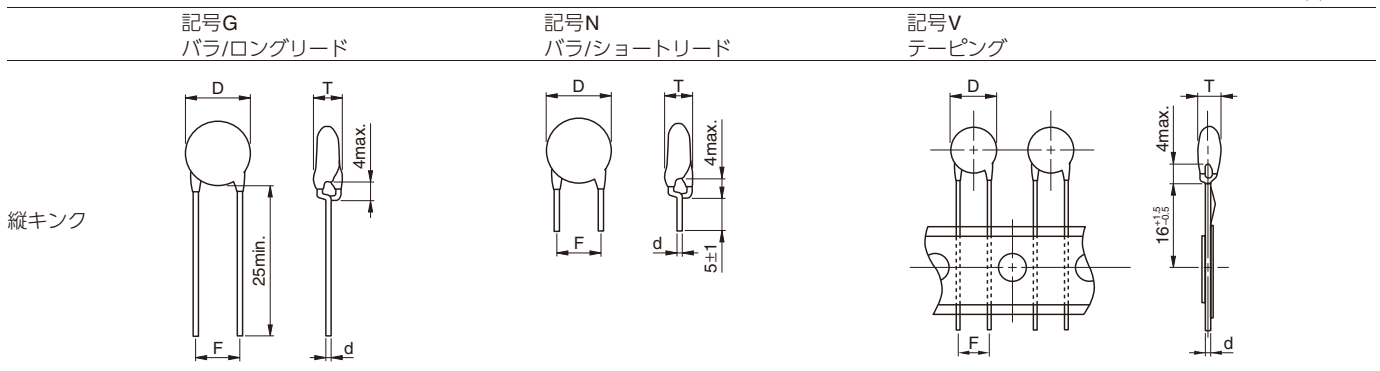
* 品番は、弊社標準仕様品です。

** 品番中の□には、リード線形状:G、N、Vが入ります。各形状の詳細は下図をご参照ください。

*** テーピング寸法図については、p-11をご参照ください。

■標準リード形状一覧

単位:mm



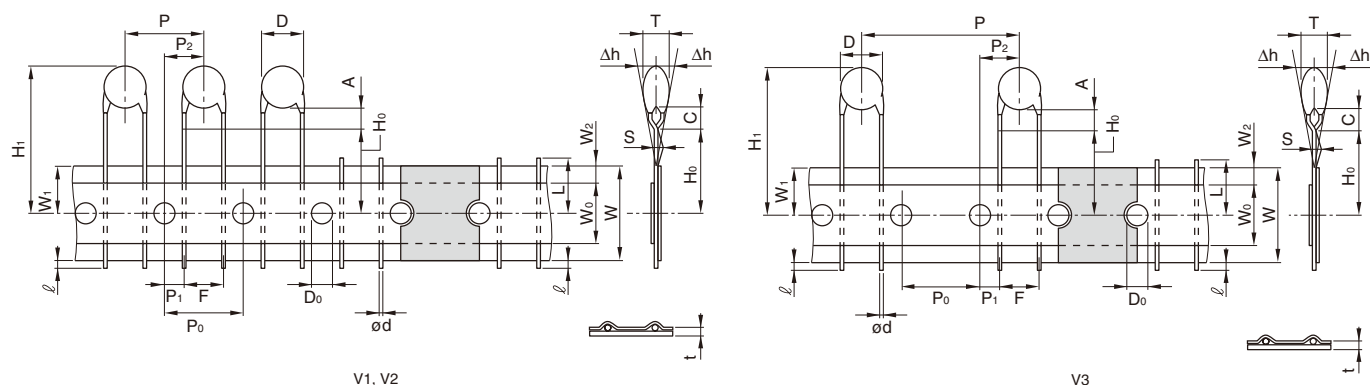
●弊社標準仕様品は縦キックになります。

●バラ品の場合はショートリードタイプ記号 N を推奨します。

⚠ 製品をより正しく、安全にご使用いただくために、さらに詳細な特性・仕様をご確認いただける納入仕様書をぜひご請求ください。
記載内容は、改良その他により予告なく変更する場合がありますので、あらかじめご了承ください。

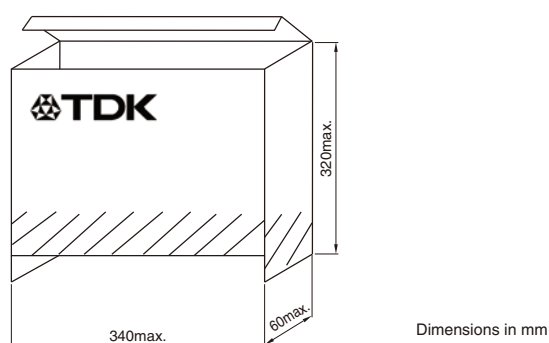
CK45タイプ

■テーピング寸法



項目	記号	寸法 (mm)			備考
		V1	V2	V3	
直径	D	個別製品仕様によります			
製品厚み	T	個別製品仕様によります			
リード径直径	ød	0.6±0.05	0.6±0.05	0.6±0.05	
製品間ピッチ	P	12.7±1.0	15.0±1.0	30.0±1.0	ボディの傾きを含む
送り穴ピッチ	P ₀	12.7±0.3	15.0±0.3	15.0±0.3	接合部を含まず
送り穴センター・リード線間	P ₁	3.85±0.7	3.75±0.7	3.75±0.7	
送り穴センター・製品の中心間	P ₂	6.35±1.3	7.5±1.3	7.5±1.3	
リード線間隔	F	5+0.8, -0.2	7.5±0.8	7.5±0.8	測定位置はキンク根元、または本体の下面とする
製品倒れ	Δh	0±2.0	0±2.0	0±2.0	リード線の曲りによるボディ倒れを含む
テープ幅	W	18.0+1.0, -0.5	18.0+1.0, -0.5	18.0+1.0, -0.5	
貼付テープ幅	W ₀	10.0min.	10.0min.	10.0min.	
送り穴位置ズレ	W ₁	9.0±0.5	9.0±0.5	9.0±0.5	
貼付テープズレ	W ₂	4.0max.	4.0max.	4.0max.	テープは台紙からはみ出さないこと
キンク根本位置	H ₀	16.0+1.5, -0.5	16.0+1.5, -0.5	16.0+1.5, -0.5	
製品高さ	H ₁	46.0max.	46.0max.	46.0max.	
リード線はみ出し	ℓ	1.0max.	1.0max.	1.0max.	
送り穴径	D ₀	4.0±0.2	4.0±0.2	4.0±0.2	
テープ厚み	t	0.6±0.3	0.6±0.3	0.6±0.3	貼付テープを含む
不良品のカット位置	L	11.0max.	11.0max.	11.0max.	
塗料付着長さ	C	4.0max.	4.0max.	4.0max.	
キンクの高さ	A	4.0max.	4.0max.	4.0max.	測定位置はキンク根元とする
スプリングアクション	S	2.0max.	2.0max.	2.0max.	

■つづら折り用 内装箱寸法



●記載内容にない容量、製品仕様につきましてはお問い合わせ下さい。

⚠製品をより正しく、安全にご使用いただくために、さらに詳細な特性・仕様をご確認いただける納入仕様書をぜひご請求ください。記載内容は、改良その他により予告なく変更する場合がありますので、あらかじめご了承ください。