

絶縁型ラジアルリードタイプ 積層セラミックコンデンサ

Radial Lead Type Monolithic Ceramic Capacitors



Innovator in Electronics

muRata

村田製作所

CONTENTS

1

品番の表し方	2
1 RPEシリーズ (DC25V-DC100V)	3
表示方法	4
温度補償用、CH/CJ/CK/C0G特性	5
高誘電率系、R/X7R特性	8
高誘電率系、E/Z5U特性	10
高誘電率系、F特性	11
性能および試験方法	12
2 RDEシリーズ (民生市場用) (DC250V-DC630V)	15
表示方法	16
性能および試験方法	18
RPEシリーズ 特性データ (代表例)	20
RDEシリーズ 特性データ (代表例)	21
包装情報	22
△注意	24
使用上の注意	27

2

品番の表し方

絶縁型ラジアルリードタイプ 積層セラミックコンデンサ

(品番例)

RP	E	R1	1H	104	K	2	M1	A01	A
①	②	③	④	⑤	⑥	⑦	⑧	⑨	⑩

① 識別記号

② シリーズ

識別記号	シリーズコード	
RP	E	絶縁型ラジアルリードタイプ積層セラミックコンデンサ (DC25V-DC100V)
RD	E	絶縁型ラジアルリードタイプ積層セラミックコンデンサ (民生市場用) (DC250V-DC630V)

③ 温度特性

コード	温度特性	温度範囲	静電容量変化率または温度係数	使用温度範囲
2C	CH	20 ~ 125	0 ± 60ppm/	- 55 ~ 125
3C	CJ	20 ~ 125	0 ± 120ppm/	- 55 ~ 125
4C	CK	20 ~ 125	0 ± 250ppm/	- 55 ~ 125
5C	C0G	25 ~ 125	0 ± 30ppm/	- 55 ~ 125
E1	E (1/2Ur)	- 25 ~ 85	+20, - 55%	- 25 ~ 85
E4	Z5U	10 ~ 85	+22, - 56%	10 ~ 85
F1	F	- 25 ~ 85	+30, - 80%	- 25 ~ 85
R1	R	- 55 ~ 125	± 15%	- 55 ~ 125
R7	X7R	- 55 ~ 125	± 15%	- 55 ~ 125

④ 定格電圧

コード	定格電圧
1E	DC25V
1H	DC50V
2A	DC100V
2E	DC250V
2J	DC630V

⑤ 静電容量

ピコファラド(pF)を単位とし、3文字で表します。最初の2数字は有効数字を表し、第3数字はこれに続くゼロの数となります。ただし、小数点がある場合は小数点を英大文字「R」で表し、この場合の数字は全て有効数字となります。

⑥ 静電容量許容差

コード	静電容量許容差	温度特性コード	容量ステップ
C	± 0.25pF	ΔC	5pF
D	± 0.5pF		6 ~ 9pF
J	± 5%		10pF
K	± 10%	R1/R7	E6シリーズ
M	± 20%	E4	E3シリーズ
Z	+80%, -20%	E1/F1	

⑦ 寸法 (L × W)

コード	寸法 (L × W)
2	5.0 × 3.5mm
3	5.0 × 4.5mm
4	7.5 × 5.0mm
5	7.5 × 7.5mm*
6	10.0 × 10.0mm
7	12.5 × 12.5mm
8	7.5 × 5.5mm
T	10.0 × 8.5mm
U	7.7 × 12.5mm*

* DC630V: W + 0.5mm

⑧ 端子形状

コード	端子形状	リード間隔
B1	ストレートロング	5.0mm
C1	ストレートロング	10.0mm
E1/E2	ストレートテーピング	5.0mm
K1	インサイドクリンプ	5.0mm
M1/M2	インサイドクリンプテーピング	5.0mm
P1	アウトサイドクリンプ	2.5mm
S1/S2	アウトサイドクリンプテーピング	2.5mm

M1、S1：クリンプ下面位置 (H) = 16.0 ± 0.5mm

M2、S2：クリンプ下面位置 (H) = 20.0 ± 0.5mm

E1：製品下面位置 (H) = 17.5 ± 0.5mm

E2：製品下面位置 (H) = 20.0 ± 0.5mm

⑨ 個別仕様

3文字で表します。

⑩ 包装仕様コード

コード	包装仕様
A	つづら折りテーピング品
B	単品

絶縁型ラジアルリードタイプ 積層セラミックコンデンサ



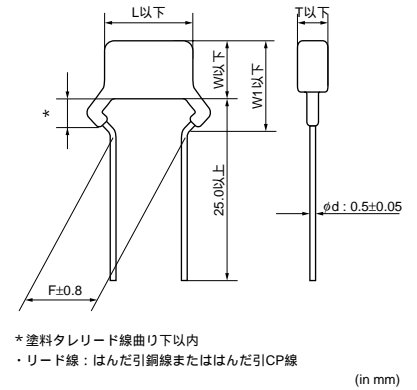
RPEシリーズ (DC25V-DC100V)

特長

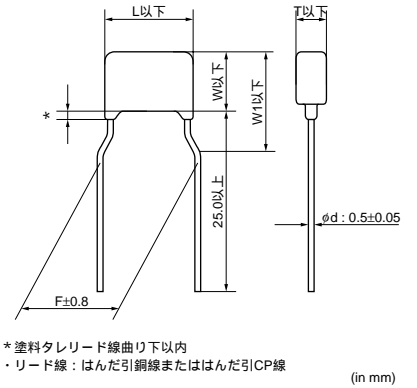
1. アルミ電解コンデンサに近い容量容積比 (10 μ F/立方cm) で、小型・大容量のコンデンサ。しかも、極性はありません。
2. 周波数特性も優れています。内部インダクタンスが小さく、高い周波数まで十分使用できます。
3. 従来の液状塗装と異なり、粉体塗装であるため形状を均一に製造することができます。
4. 難燃性樹脂 (UL94V-0相当) を外装に使用した難燃性タイプとなっています。
5. RoHS規制 (EU Directive 2002/95/EC) に対応した部品です。



寸法コード：2/3
端子形状コード：P1



寸法コード：2/3/4/8
端子形状コード：K1

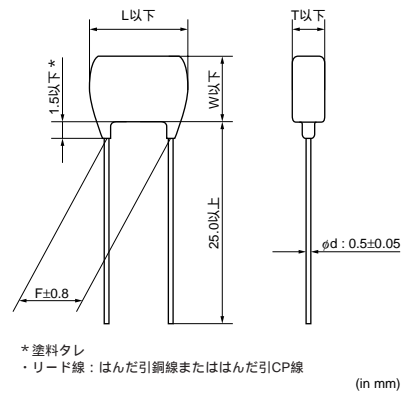


外形寸法

Dimensions and Lead Style Code	Dimensions (mm)					
	L	W	W1	T	F	d
2P1/2S1/2S2	5.0	3.5	5.0	See the individual product specifications	2.5	0.5
2K1/2M1/2M2	5.0	3.5	5.0		5.0	0.5
3P1/3S1/3S2	5.0	4.5	6.3		2.5	0.5
3K1/3M1/3M2	5.0	4.5	6.3		5.0	0.5
4K1/4M1/4M2	7.5	5.0	7.0		5.0	0.5
5B1/5E1/5E2	7.5	7.5	-		5.0	0.5
6B1/6E1/6E2	10.0	10.0	-		5.0	0.5
7C1	12.5	12.5	-		10.0	0.5
8K1/8M1/8M2	7.5	5.5	8.0		5.0	0.5
TB1/TE1/TE2	10.0	8.5	-		5.0	0.5



寸法コード：5/6/7/T
端子形状コード：B1/C1



次ページに続く

前ページより続く

表示方法

種類 寸法コード	定格電圧 温度特性	温度補償用			高誘電率系				
		DC50V CH, CJ, CK	DC100V C0G	DC25V X7R	DC25V E, F	DC50V R, X7R, F		DC100V X7R, Z5U	
2	個別仕様 下記の場合 A B Z		221J 1A 両面表示	474K		223K		222K	
	個別仕様 下記以外 A B Z	222J	M222 J1A	M684 K2C	-	223K	M474 K5C	222	M333 K1C
3									
4、8			M392 J1A	M225 K2C	105	105K	-	105Z	M154 K1C
5、6、7、T		223J M	M223 J1A	-	-	R 475K M	-	225Z M	M225 K1C
温度特性	カラー表示（黒色）	記号表示（C0G特性：A、X7R特性：C、Z5U特性：E） 一部省略あり（上記表示例を参照ください）							
公称静電容量	100pF未満：実数値表示 100pF以上：3数字表示								
静電容量許容差	記号表示 一部省略あり（上記表示例を参照ください）								
定格電圧	定格電圧DC50Vは公称静電容量値の下に横線（寸法コード：1とX7R特性は除く） 記号表示（DC25V：2、DC50V：5、DC100V：1） 一部省略あり（上記表示例を参照ください）								
社名略号	Mで表示 一部省略あり（上記表示例を参照ください）								

温度補償用、CH/CJ/CK/COG特性

品番	温度特性	定格電圧 (Vdc)	静電容量 (pF)	寸法 LxW (mm)	寸法 T (mm)	リード線間隔F (mm)	端子形状コード単品	端子形状コードテーピング(1)	端子形状コードテーピング(2)
RPE4C1H1R0C2□□B01□	CK	50	1.0 ± 0.25pF	5.0×3.5	2.5	2.5	P1	S1	S2
RPE4C1H1R0C2□□B01□	CK	50	1.0 ± 0.25pF	5.0×3.5	2.5	5.0	K1	M1	M2
RPE4C1H2R0C2□□B01□	CK	50	2.0 ± 0.25pF	5.0×3.5	2.5	2.5	P1	S1	S2
RPE4C1H2R0C2□□B01□	CK	50	2.0 ± 0.25pF	5.0×3.5	2.5	5.0	K1	M1	M2
RPE3C1H3R0C2□□B01□	CJ	50	3.0 ± 0.25pF	5.0×3.5	2.5	2.5	P1	S1	S2
RPE3C1H3R0C2□□B01□	CJ	50	3.0 ± 0.25pF	5.0×3.5	2.5	5.0	K1	M1	M2
RPE2C1H4R0C2□□B01□	CH	50	4.0 ± 0.25pF	5.0×3.5	2.5	2.5	P1	S1	S2
RPE2C1H4R0C2□□B01□	CH	50	4.0 ± 0.25pF	5.0×3.5	2.5	5.0	K1	M1	M2
RPE2C1H5R0C2□□B01□	CH	50	5.0 ± 0.25pF	5.0×3.5	2.5	2.5	P1	S1	S2
RPE2C1H5R0C2□□B01□	CH	50	5.0 ± 0.25pF	5.0×3.5	2.5	5.0	K1	M1	M2
RPE2C1H6R0D2□□B01□	CH	50	6.0 ± 0.5pF	5.0×3.5	2.5	2.5	P1	S1	S2
RPE2C1H6R0D2□□B01□	CH	50	6.0 ± 0.5pF	5.0×3.5	2.5	5.0	K1	M1	M2
RPE2C1H7R0D2□□Z01□	CH	50	7.0 ± 0.5pF	5.0×3.5	2.5	2.5	P1	S1	S2
RPE2C1H7R0D2□□Z01□	CH	50	7.0 ± 0.5pF	5.0×3.5	2.5	5.0	K1	M1	M2
RPE2C1H8R0D2□□Z01□	CH	50	8.0 ± 0.5pF	5.0×3.5	2.5	2.5	P1	S1	S2
RPE2C1H8R0D2□□Z01□	CH	50	8.0 ± 0.5pF	5.0×3.5	2.5	5.0	K1	M1	M2
RPE2C1H9R0D2□□Z01□	CH	50	9.0 ± 0.5pF	5.0×3.5	2.5	2.5	P1	S1	S2
RPE2C1H9R0D2□□Z01□	CH	50	9.0 ± 0.5pF	5.0×3.5	2.5	5.0	K1	M1	M2
RPE2C1H100J2□□Z01□	CH	50	10 ± 5%	5.0×3.5	2.5	2.5	P1	S1	S2
RPE2C1H100J2□□Z01□	CH	50	10 ± 5%	5.0×3.5	2.5	5.0	K1	M1	M2
RPE2C1H120J2□□Z01□	CH	50	12 ± 5%	5.0×3.5	2.5	2.5	P1	S1	S2
RPE2C1H120J2□□Z01□	CH	50	12 ± 5%	5.0×3.5	2.5	5.0	K1	M1	M2
RPE2C1H150J2□□Z01□	CH	50	15 ± 5%	5.0×3.5	2.5	2.5	P1	S1	S2
RPE2C1H150J2□□Z01□	CH	50	15 ± 5%	5.0×3.5	2.5	5.0	K1	M1	M2
RPE2C1H180J2□□Z01□	CH	50	18 ± 5%	5.0×3.5	2.5	2.5	P1	S1	S2
RPE2C1H180J2□□Z01□	CH	50	18 ± 5%	5.0×3.5	2.5	5.0	K1	M1	M2
RPE2C1H220J2□□Z01□	CH	50	22 ± 5%	5.0×3.5	2.5	2.5	P1	S1	S2
RPE2C1H220J2□□Z01□	CH	50	22 ± 5%	5.0×3.5	2.5	5.0	K1	M1	M2
RPE2C1H270J2□□Z01□	CH	50	27 ± 5%	5.0×3.5	2.5	2.5	P1	S1	S2
RPE2C1H270J2□□Z01□	CH	50	27 ± 5%	5.0×3.5	2.5	5.0	K1	M1	M2
RPE2C1H330J2□□Z01□	CH	50	33 ± 5%	5.0×3.5	2.5	2.5	P1	S1	S2
RPE2C1H330J2□□Z01□	CH	50	33 ± 5%	5.0×3.5	2.5	5.0	K1	M1	M2
RPE2C1H390J2□□Z01□	CH	50	39 ± 5%	5.0×3.5	2.5	2.5	P1	S1	S2
RPE2C1H390J2□□Z01□	CH	50	39 ± 5%	5.0×3.5	2.5	5.0	K1	M1	M2
RPE2C1H470J2□□Z01□	CH	50	47 ± 5%	5.0×3.5	2.5	2.5	P1	S1	S2
RPE2C1H470J2□□Z01□	CH	50	47 ± 5%	5.0×3.5	2.5	5.0	K1	M1	M2
RPE2C1H560J2□□Z01□	CH	50	56 ± 5%	5.0×3.5	2.5	2.5	P1	S1	S2
RPE2C1H560J2□□Z01□	CH	50	56 ± 5%	5.0×3.5	2.5	5.0	K1	M1	M2
RPE2C1H680J2□□Z01□	CH	50	68 ± 5%	5.0×3.5	2.5	2.5	P1	S1	S2
RPE2C1H680J2□□Z01□	CH	50	68 ± 5%	5.0×3.5	2.5	5.0	K1	M1	M2
RPE2C1H820J2□□Z01□	CH	50	82 ± 5%	5.0×3.5	2.5	2.5	P1	S1	S2
RPE2C1H820J2□□Z01□	CH	50	82 ± 5%	5.0×3.5	2.5	5.0	K1	M1	M2
RPE2C1H101J2□□A01□	CH	50	100 ± 5%	5.0×3.5	2.5	2.5	P1	S1	S2
RPE2C1H101J2□□A01□	CH	50	100 ± 5%	5.0×3.5	2.5	5.0	K1	M1	M2
RPE2C1H121J2□□A01□	CH	50	120 ± 5%	5.0×3.5	2.5	2.5	P1	S1	S2
RPE2C1H121J2□□A01□	CH	50	120 ± 5%	5.0×3.5	2.5	5.0	K1	M1	M2
RPE2C1H151J2□□A01□	CH	50	150 ± 5%	5.0×3.5	2.5	2.5	P1	S1	S2
RPE2C1H151J2□□A01□	CH	50	150 ± 5%	5.0×3.5	2.5	5.0	K1	M1	M2
RPE2C1H181J2□□A01□	CH	50	180 ± 5%	5.0×3.5	2.5	2.5	P1	S1	S2
RPE2C1H181J2□□A01□	CH	50	180 ± 5%	5.0×3.5	2.5	5.0	K1	M1	M2
RPE2C1H221J2□□A01□	CH	50	220 ± 5%	5.0×3.5	2.5	2.5	P1	S1	S2
RPE2C1H221J2□□A01□	CH	50	220 ± 5%	5.0×3.5	2.5	5.0	K1	M1	M2
RPE2C1H271J2□□A01□	CH	50	270 ± 5%	5.0×3.5	2.5	2.5	P1	S1	S2
RPE2C1H271J2□□A01□	CH	50	270 ± 5%	5.0×3.5	2.5	5.0	K1	M1	M2

前ページより続く

1

品番	温度特性	定格電圧 (Vdc)	静電容量 (pF)	寸法 LxW (mm)	寸法 T (mm)	リード線間隔F (mm)	端子形状コード単品	端子形状コードテーピング(1)	端子形状コードテーピング(2)
RPE2C1H331J2□□A01□	CH	50	330 ±5%	5.0×3.5	2.5	2.5	P1	S1	S2
RPE2C1H331J2□□A01□	CH	50	330 ±5%	5.0×3.5	2.5	5.0	K1	M1	M2
RPE2C1H391J2□□A01□	CH	50	390 ±5%	5.0×3.5	2.5	2.5	P1	S1	S2
RPE2C1H391J2□□A01□	CH	50	390 ±5%	5.0×3.5	2.5	5.0	K1	M1	M2
RPE2C1H471J2□□A01□	CH	50	470 ±5%	5.0×3.5	2.5	2.5	P1	S1	S2
RPE2C1H471J2□□A01□	CH	50	470 ±5%	5.0×3.5	2.5	5.0	K1	M1	M2
RPE2C1H561J2□□A01□	CH	50	560 ±5%	5.0×3.5	2.5	2.5	P1	S1	S2
RPE2C1H561J2□□A01□	CH	50	560 ±5%	5.0×3.5	2.5	5.0	K1	M1	M2
RPE2C1H681J2□□A01□	CH	50	680 ±5%	5.0×3.5	2.5	2.5	P1	S1	S2
RPE2C1H681J2□□A01□	CH	50	680 ±5%	5.0×3.5	2.5	5.0	K1	M1	M2
RPE2C1H821J2□□A01□	CH	50	820 ±5%	5.0×3.5	2.5	2.5	P1	S1	S2
RPE2C1H821J2□□A01□	CH	50	820 ±5%	5.0×3.5	2.5	5.0	K1	M1	M2
RPE2C1H102J2□□A01□	CH	50	1000 ±5%	5.0×3.5	2.5	2.5	P1	S1	S2
RPE2C1H102J2□□A01□	CH	50	1000 ±5%	5.0×3.5	2.5	5.0	K1	M1	M2
RPE2C1H122J2□□A01□	CH	50	1200 ±5%	5.0×3.5	3.15	2.5	P1	S1	S2
RPE2C1H122J2□□A01□	CH	50	1200 ±5%	5.0×3.5	3.15	5.0	K1	M1	M2
RPE2C1H152J2□□A01□	CH	50	1500 ±5%	5.0×3.5	3.15	2.5	P1	S1	S2
RPE2C1H152J2□□A01□	CH	50	1500 ±5%	5.0×3.5	3.15	5.0	K1	M1	M2
RPE2C1H182J2□□C01□	CH	50	1800 ±5%	5.0×3.5	3.15	2.5	P1	S1	S2
RPE2C1H182J2□□A01□	CH	50	1800 ±5%	5.0×3.5	3.15	5.0	K1	M1	M2
RPE2C1H222J2□□C01□	CH	50	2200 ±5%	5.0×3.5	3.15	2.5	P1	S1	S2
RPE2C1H222J2□□A01□	CH	50	2200 ±5%	5.0×3.5	3.15	5.0	K1	M1	M2
RPE2C1H272J2□□C01□	CH	50	2700 ±5%	5.0×3.5	3.15	2.5	P1	S1	S2
RPE2C1H272J2□□A01□	CH	50	2700 ±5%	5.0×3.5	3.15	5.0	K1	M1	M2
RPE2C1H332J2□□C01□	CH	50	3300 ±5%	5.0×3.5	3.15	2.5	P1	S1	S2
RPE2C1H332J2□□A01□	CH	50	3300 ±5%	5.0×3.5	3.15	5.0	K1	M1	M2
RPE2C1H392J2□□C01□	CH	50	3900 ±5%	5.0×3.5	3.15	2.5	P1	S1	S2
RPE2C1H392J2□□A01□	CH	50	3900 ±5%	5.0×3.5	3.15	5.0	K1	M1	M2
RPE2C1H472J2□□C01□	CH	50	4700 ±5%	5.0×3.5	3.15	2.5	P1	S1	S2
RPE2C1H472J2□□A01□	CH	50	4700 ±5%	5.0×3.5	3.15	5.0	K1	M1	M2
RPE2C1H562J2□□C01□	CH	50	5600 ±5%	5.0×3.5	3.15	2.5	P1	S1	S2
RPE2C1H562J2□□A01□	CH	50	5600 ±5%	5.0×3.5	3.15	5.0	K1	M1	M2
RPE2C1H682J2□□C01□	CH	50	6800 ±5%	5.0×3.5	3.15	5.0	K1	M1	M2
RPE2C1H822J2□□C01□	CH	50	8200 ±5%	5.0×3.5	3.15	5.0	K1	M1	M2
RPE2C1H103J2□□C01□	CH	50	10000 ±5%	5.0×3.5	3.15	5.0	K1	M1	M2
RPE2C1H123J4□□F01□	CH	50	12000 ±5%	7.5×5.0	3.15	5.0	K1	M1	M2
RPE2C1H153J4□□F01□	CH	50	15000 ±5%	7.5×5.0	3.15	5.0	K1	M1	M2
RPE2C1H183J5□□X01□	CH	50	18000 ±5%	7.5×7.5	4.0	5.0	B1	E1	E2
RPE2C1H223JT□□F11□	CH	50	22000 ±5%	10.0×8.5	4.0	5.0	B1	E1	E2
RPE2C1H273JT□□F11□	CH	50	27000 ±5%	10.0×8.5	4.0	5.0	B1	E1	E2
RPE2C1H333J7□□X01□	CH	50	33000 ±5%	12.5×12.5	5.0	10.0	C1	-	-
RPE2C1H393J7□□X01□	CH	50	39000 ±5%	12.5×12.5	5.0	10.0	C1	-	-
RPE2C1H473J7□□F01□	CH	50	47000 ±5%	12.5×12.5	5.0	10.0	C1	-	-
RPE2C1H563J7□□F01□	CH	50	56000 ±5%	12.5×12.5	5.0	10.0	C1	-	-
RPE2C1H683J7□□F01□	CH	50	68000 ±5%	12.5×12.5	5.0	10.0	C1	-	-
RPE5C2A1R0C2□□B03□	COG	100	1.0 ±0.25pF	5.0×3.5	2.5	2.5	P1	S1	S2
RPE5C2A1R0C2□□B03□	COG	100	1.0 ±0.25pF	5.0×3.5	2.5	5.0	K1	M1	M2
RPE5C2A2R0C2□□B03□	COG	100	2.0 ±0.25pF	5.0×3.5	2.5	2.5	P1	S1	S2
RPE5C2A2R0C2□□B03□	COG	100	2.0 ±0.25pF	5.0×3.5	2.5	5.0	K1	M1	M2
RPE5C2A3R0C2□□B03□	COG	100	3.0 ±0.25pF	5.0×3.5	2.5	2.5	P1	S1	S2
RPE5C2A3R0C2□□B03□	COG	100	3.0 ±0.25pF	5.0×3.5	2.5	5.0	K1	M1	M2
RPE5C2A4R0C2□□B03□	COG	100	4.0 ±0.25pF	5.0×3.5	2.5	2.5	P1	S1	S2
RPE5C2A4R0C2□□B03□	COG	100	4.0 ±0.25pF	5.0×3.5	2.5	5.0	K1	M1	M2
RPE5C2A5R0C2□□B03□	COG	100	5.0 ±0.25pF	5.0×3.5	2.5	2.5	P1	S1	S2
RPE5C2A5R0C2□□B03□	COG	100	5.0 ±0.25pF	5.0×3.5	2.5	5.0	K1	M1	M2
RPE5C2A6R0D2□□B03□	COG	100	6.0 ±0.5pF	5.0×3.5	2.5	2.5	P1	S1	S2
RPE5C2A6R0D2□□B03□	COG	100	6.0 ±0.5pF	5.0×3.5	2.5	5.0	K1	M1	M2

次ページに続く

前ページより続く

品番	温度特性	定格電圧 (Vdc)	静電容量 (pF)	寸法 LxW (mm)	寸法 T (mm)	リード線間隔F (mm)	端子形状コード単品	端子形状コードテーピング(1)	端子形状コードテーピング(2)
RPE5C2A7R0D2□□Z03□	C0G	100	7.0 ± 0.5pF	5.0×3.5	2.5	2.5	P1	S1	S2
RPE5C2A7R0D2□□Z03□	C0G	100	7.0 ± 0.5pF	5.0×3.5	2.5	5.0	K1	M1	M2
RPE5C2A8R0D2□□Z03□	C0G	100	8.0 ± 0.5pF	5.0×3.5	2.5	2.5	P1	S1	S2
RPE5C2A8R0D2□□Z03□	C0G	100	8.0 ± 0.5pF	5.0×3.5	2.5	5.0	K1	M1	M2
RPE5C2A9R0D2□□Z03□	C0G	100	9.0 ± 0.5pF	5.0×3.5	2.5	2.5	P1	S1	S2
RPE5C2A9R0D2□□Z03□	C0G	100	9.0 ± 0.5pF	5.0×3.5	2.5	5.0	K1	M1	M2
RPE5C2A100J2□□Z03□	C0G	100	10 ± 5%	5.0×3.5	2.5	2.5	P1	S1	S2
RPE5C2A100J2□□Z03□	C0G	100	10 ± 5%	5.0×3.5	2.5	5.0	K1	M1	M2
RPE5C2A120J2□□Z03□	C0G	100	12 ± 5%	5.0×3.5	2.5	2.5	P1	S1	S2
RPE5C2A120J2□□Z03□	C0G	100	12 ± 5%	5.0×3.5	2.5	5.0	K1	M1	M2
RPE5C2A150J2□□Z03□	C0G	100	15 ± 5%	5.0×3.5	2.5	2.5	P1	S1	S2
RPE5C2A150J2□□Z03□	C0G	100	15 ± 5%	5.0×3.5	2.5	5.0	K1	M1	M2
RPE5C2A180J2□□Z03□	C0G	100	18 ± 5%	5.0×3.5	2.5	2.5	P1	S1	S2
RPE5C2A180J2□□Z03□	C0G	100	18 ± 5%	5.0×3.5	2.5	5.0	K1	M1	M2
RPE5C2A220J2□□Z03□	C0G	100	22 ± 5%	5.0×3.5	2.5	2.5	P1	S1	S2
RPE5C2A220J2□□Z03□	C0G	100	22 ± 5%	5.0×3.5	2.5	5.0	K1	M1	M2
RPE5C2A270J2□□Z03□	C0G	100	27 ± 5%	5.0×3.5	2.5	2.5	P1	S1	S2
RPE5C2A270J2□□Z03□	C0G	100	27 ± 5%	5.0×3.5	2.5	5.0	K1	M1	M2
RPE5C2A330J2□□Z03□	C0G	100	33 ± 5%	5.0×3.5	2.5	2.5	P1	S1	S2
RPE5C2A330J2□□Z03□	C0G	100	33 ± 5%	5.0×3.5	2.5	5.0	K1	M1	M2
RPE5C2A390J2□□Z03□	C0G	100	39 ± 5%	5.0×3.5	2.5	2.5	P1	S1	S2
RPE5C2A390J2□□Z03□	C0G	100	39 ± 5%	5.0×3.5	2.5	5.0	K1	M1	M2
RPE5C2A470J2□□Z03□	C0G	100	47 ± 5%	5.0×3.5	2.5	2.5	P1	S1	S2
RPE5C2A470J2□□Z03□	C0G	100	47 ± 5%	5.0×3.5	2.5	5.0	K1	M1	M2
RPE5C2A560J2□□Z03□	C0G	100	56 ± 5%	5.0×3.5	2.5	2.5	P1	S1	S2
RPE5C2A560J2□□Z03□	C0G	100	56 ± 5%	5.0×3.5	2.5	5.0	K1	M1	M2
RPE5C2A680J2□□Z03□	C0G	100	68 ± 5%	5.0×3.5	2.5	2.5	P1	S1	S2
RPE5C2A680J2□□Z03□	C0G	100	68 ± 5%	5.0×3.5	2.5	5.0	K1	M1	M2
RPE5C2A820J2□□Z03□	C0G	100	82 ± 5%	5.0×3.5	2.5	2.5	P1	S1	S2
RPE5C2A820J2□□Z03□	C0G	100	82 ± 5%	5.0×3.5	2.5	5.0	K1	M1	M2
RPE5C2A101J2□□A03□	C0G	100	100 ± 5%	5.0×3.5	2.5	2.5	P1	S1	S2
RPE5C2A101J2□□A03□	C0G	100	100 ± 5%	5.0×3.5	2.5	5.0	K1	M1	M2
RPE5C2A121J2□□A03□	C0G	100	120 ± 5%	5.0×3.5	2.5	2.5	P1	S1	S2
RPE5C2A121J2□□A03□	C0G	100	120 ± 5%	5.0×3.5	2.5	5.0	K1	M1	M2
RPE5C2A151J2□□A03□	C0G	100	150 ± 5%	5.0×3.5	2.5	2.5	P1	S1	S2
RPE5C2A151J2□□A03□	C0G	100	150 ± 5%	5.0×3.5	2.5	5.0	K1	M1	M2
RPE5C2A181J2□□A03□	C0G	100	180 ± 5%	5.0×3.5	2.5	2.5	P1	S1	S2
RPE5C2A181J2□□A03□	C0G	100	180 ± 5%	5.0×3.5	2.5	5.0	K1	M1	M2
RPE5C2A221J2□□A03□	C0G	100	220 ± 5%	5.0×3.5	2.5	2.5	P1	S1	S2
RPE5C2A221J2□□A03□	C0G	100	220 ± 5%	5.0×3.5	2.5	5.0	K1	M1	M2
RPE5C2A271J2□□A03□	C0G	100	270 ± 5%	5.0×3.5	2.5	2.5	P1	S1	S2
RPE5C2A271J2□□A03□	C0G	100	270 ± 5%	5.0×3.5	2.5	5.0	K1	M1	M2
RPE5C2A331J2□□A03□	C0G	100	330 ± 5%	5.0×3.5	2.5	2.5	P1	S1	S2
RPE5C2A331J2□□A03□	C0G	100	330 ± 5%	5.0×3.5	2.5	5.0	K1	M1	M2
RPE5C2A391J2□□A03□	C0G	100	390 ± 5%	5.0×3.5	2.5	2.5	P1	S1	S2
RPE5C2A391J2□□A03□	C0G	100	390 ± 5%	5.0×3.5	2.5	5.0	K1	M1	M2
RPE5C2A471J2□□A03□	C0G	100	470 ± 5%	5.0×3.5	2.5	2.5	P1	S1	S2
RPE5C2A471J2□□A03□	C0G	100	470 ± 5%	5.0×3.5	2.5	5.0	K1	M1	M2
RPE5C2A561J2□□A03□	C0G	100	560 ± 5%	5.0×3.5	2.5	2.5	P1	S1	S2
RPE5C2A561J2□□A03□	C0G	100	560 ± 5%	5.0×3.5	2.5	5.0	K1	M1	M2
RPE5C2A681J2□□A03□	C0G	100	680 ± 5%	5.0×3.5	2.5	2.5	P1	S1	S2
RPE5C2A681J2□□A03□	C0G	100	680 ± 5%	5.0×3.5	2.5	5.0	K1	M1	M2
RPE5C2A821J2□□A03□	C0G	100	820 ± 5%	5.0×3.5	3.15	2.5	P1	S1	S2
RPE5C2A821J2□□A03□	C0G	100	820 ± 5%	5.0×3.5	3.15	5.0	K1	M1	M2
RPE5C2A102J2□□A03□	C0G	100	1000 ± 5%	5.0×3.5	3.15	2.5	P1	S1	S2
RPE5C2A102J2□□A03□	C0G	100	1000 ± 5%	5.0×3.5	3.15	5.0	K1	M1	M2
RPE5C2A122J2□□A03□	C0G	100	1200 ± 5%	5.0×3.5	3.15	2.5	P1	S1	S2

次ページに続く

前ページより続く

1

品番	温度特性	定格電圧 (Vdc)	静電容量 (pF)	寸法 LxW (mm)	寸法 T (mm)	リード線間隔F (mm)	端子形状コード 単品	端子形状コード テーピング(1)	端子形状コード テーピング(2)
RPE5C2A122J2□□A03□	C0G	100	1200 ±5%	5.0×3.5	3.15	5.0	K1	M1	M2
RPE5C2A152J2□□A03□	C0G	100	1500 ±5%	5.0×3.5	3.15	2.5	P1	S1	S2
RPE5C2A152J2□□A03□	C0G	100	1500 ±5%	5.0×3.5	3.15	5.0	K1	M1	M2
RPE5C2A182J2□□D03□	C0G	100	1800 ±5%	5.0×3.5	3.15	2.5	P1	S1	S2
RPE5C2A182J2□□D03□	C0G	100	1800 ±5%	5.0×3.5	3.15	5.0	K1	M1	M2
RPE5C2A222J2□□D03□	C0G	100	2200 ±5%	5.0×3.5	3.15	2.5	P1	S1	S2
RPE5C2A222J2□□D03□	C0G	100	2200 ±5%	5.0×3.5	3.15	5.0	K1	M1	M2
RPE5C2A272J3□□D03□	C0G	100	2700 ±5%	5.0×4.5	3.15	2.5	P1	S1	S2
RPE5C2A272J3□□D03□	C0G	100	2700 ±5%	5.0×4.5	3.15	5.0	K1	M1	M2
RPE5C2A332J3□□D03□	C0G	100	3300 ±5%	5.0×4.5	3.15	2.5	P1	S1	S2
RPE5C2A332J3□□D03□	C0G	100	3300 ±5%	5.0×4.5	3.15	5.0	K1	M1	M2
RPE5C2A392J3□□D03□	C0G	100	3900 ±5%	5.0×4.5	3.15	2.5	P1	S1	S2
RPE5C2A392J3□□D03□	C0G	100	3900 ±5%	5.0×4.5	3.15	5.0	K1	M1	M2
RPE5C2A472J4□□X03□	C0G	100	4700 ±5%	7.5×5.0	2.5	5.0	K1	M1	M2
RPE5C2A562J4□□F03□	C0G	100	5600 ±5%	7.5×5.0	3.15	5.0	K1	M1	M2
RPE5C2A682J4□□F03□	C0G	100	6800 ±5%	7.5×5.0	3.15	5.0	K1	M1	M2
RPE5C2A822J5□□X03□	C0G	100	8200 ±5%	7.5×7.5	4.0	5.0	B1	E1	E2
RPE5C2A103J5□□X03□	C0G	100	10000 ±5%	7.5×7.5	4.0	5.0	B1	E1	E2
RPE5C2A123J5□□X03□	C0G	100	12000 ±5%	7.5×7.5	4.0	5.0	B1	E1	E2
RPE5C2A153J6□□X13□	C0G	100	15000 ±5%	10.0×10.0	4.0	5.0	B1	E1	E2
RPE5C2A183J6□□X13□	C0G	100	18000 ±5%	10.0×10.0	4.0	5.0	B1	E1	E2
RPE5C2A223J6□□X03□	C0G	100	22000 ±5%	10.0×10.0	4.0	5.0	B1	E1	E2
RPE5C2A273J6□□X03□	C0G	100	27000 ±5%	10.0×10.0	4.0	5.0	B1	E1	E2
RPE5C2A333J6□□F03□	C0G	100	33000 ±5%	10.0×10.0	4.0	5.0	B1	E1	E2
RPE5C2A393J7□□X03□	C0G	100	39000 ±5%	12.5×12.5	5.0	10.0	C1	-	-
RPE5C2A473J7□□F03□	C0G	100	47000 ±5%	12.5×12.5	5.0	10.0	C1	-	-
RPE5C2A563J7□□F03□	C0G	100	56000 ±5%	12.5×12.5	5.0	10.0	C1	-	-

は端子形状を示す記号が入ります。右側の「端子形状コード」欄をご参照ください。
 品番末尾の は包装仕様を示す記号が入ります。(B:単品、A:テーピング品)

高誘電率系、R/X7R特性

品番	温度特性	定格電圧 (Vdc)	静電容量	寸法 LxW (mm)	寸法 T (mm)	リード線間隔F (mm)	端子形状コード 単品	端子形状コード テーピング(1)	端子形状コード テーピング(2)
RPER71E474K2□□A03□	X7R	25	0.47 μF ±10%	5.0×3.5	3.15	5.0	K1	M1	M2
RPER71E684K2□□C03□	X7R	25	0.68 μF ±10%	5.0×3.5	3.15	5.0	K1	M1	M2
RPER71E105K2□□C03□	X7R	25	1.0 μF ±10%	5.0×3.5	3.15	5.0	K1	M1	M2
RPER71E155K3□□C07□	X7R	25	1.5 μF ±10%	5.0×4.5	3.15	5.0	K1	M1	M2
RPER71E225K3□□C07□	X7R	25	2.2 μF ±10%	5.0×4.5	3.15	5.0	K1	M1	M2
RPER11H221K2□□A01□	R	50	220pF ±10%	5.0×3.5	2.5	2.5	P1	S1	S2
RPER11H221K2□□A01□	R	50	220pF ±10%	5.0×3.5	2.5	5.0	K1	M1	M2
RPER11H331K2□□A01□	R	50	330pF ±10%	5.0×3.5	2.5	2.5	P1	S1	S2
RPER11H331K2□□A01□	R	50	330pF ±10%	5.0×3.5	2.5	5.0	K1	M1	M2
RPER11H471K2□□A01□	R	50	470pF ±10%	5.0×3.5	2.5	2.5	P1	S1	S2
RPER11H471K2□□A01□	R	50	470pF ±10%	5.0×3.5	2.5	5.0	K1	M1	M2
RPER11H681K2□□A01□	R	50	680pF ±10%	5.0×3.5	2.5	2.5	P1	S1	S2
RPER11H681K2□□A01□	R	50	680pF ±10%	5.0×3.5	2.5	5.0	K1	M1	M2
RPER11H102K2□□A01□	R	50	100pF ±10%	5.0×3.5	2.5	2.5	P1	S1	S2
RPER11H102K2□□A01□	R	50	100pF ±10%	5.0×3.5	2.5	5.0	K1	M1	M2
RPER11H152K2□□A01□	R	50	150pF ±10%	5.0×3.5	2.5	2.5	P1	S1	S2
RPER11H152K2□□A01□	R	50	150pF ±10%	5.0×3.5	2.5	5.0	K1	M1	M2
RPER11H222K2□□A01□	R	50	220pF ±10%	5.0×3.5	2.5	2.5	P1	S1	S2
RPER11H222K2□□A01□	R	50	220pF ±10%	5.0×3.5	2.5	5.0	K1	M1	M2
RPER11H332K2□□A01□	R	50	330pF ±10%	5.0×3.5	2.5	2.5	P1	S1	S2
RPER11H332K2□□A01□	R	50	330pF ±10%	5.0×3.5	2.5	5.0	K1	M1	M2
RPER11H472K2□□A01□	R	50	470pF ±10%	5.0×3.5	2.5	2.5	P1	S1	S2

次ページに続く

前ページより続く

品番	温度特性	定格電圧 (Vdc)	静電容量	寸法 LxW (mm)	寸法 T (mm)	リード線間隔F (mm)	端子形状コード単品	端子形状コードテーピング(1)	端子形状コードテーピング(2)
RPER11H472K2□□A01□	R	50	4700pF ± 10%	5.0×3.5	2.5	5.0	K1	M1	M2
RPER11H682K2□□A01□	R	50	6800pF ± 10%	5.0×3.5	2.5	2.5	P1	S1	S2
RPER11H682K2□□A01□	R	50	6800pF ± 10%	5.0×3.5	2.5	5.0	K1	M1	M2
RPER11H103K2□□A01□	R	50	10000pF ± 10%	5.0×3.5	2.5	2.5	P1	S1	S2
RPER11H103K2□□A01□	R	50	10000pF ± 10%	5.0×3.5	2.5	5.0	K1	M1	M2
RPER11H153K2□□A01□	R	50	15000pF ± 10%	5.0×3.5	2.5	2.5	P1	S1	S2
RPER11H153K2□□A01□	R	50	15000pF ± 10%	5.0×3.5	2.5	5.0	K1	M1	M2
RPER11H223K2□□A01□	R	50	22000pF ± 10%	5.0×3.5	2.5	2.5	P1	S1	S2
RPER11H223K2□□A01□	R	50	22000pF ± 10%	5.0×3.5	2.5	5.0	K1	M1	M2
RPER11H333K2□□A01□	R	50	33000pF ± 10%	5.0×3.5	3.15	2.5	P1	S1	S2
RPER11H333K2□□A01□	R	50	33000pF ± 10%	5.0×3.5	3.15	5.0	K1	M1	M2
RPER11H473K2□□A01□	R	50	47000pF ± 10%	5.0×3.5	3.15	2.5	P1	S1	S2
RPER11H473K2□□A01□	R	50	47000pF ± 10%	5.0×3.5	3.15	5.0	K1	M1	M2
RPER11H683K2□□A01□	R	50	68000pF ± 10%	5.0×3.5	3.15	2.5	P1	S1	S2
RPER11H683K2□□A01□	R	50	68000pF ± 10%	5.0×3.5	3.15	5.0	K1	M1	M2
RPER11H104K2□□A01□	R	50	0.10 μF ± 10%	5.0×3.5	3.15	2.5	P1	S1	S2
RPER11H104K2□□A01□	R	50	0.10 μF ± 10%	5.0×3.5	3.15	5.0	K1	M1	M2
RPER11H154K2□□C01□	R	50	0.15 μF ± 10%	5.0×3.5	3.15	2.5	P1	S1	S2
RPER11H154K2□□C01□	R	50	0.15 μF ± 10%	5.0×3.5	3.15	5.0	K1	M1	M2
RPER11H224K2□□C01□	R	50	0.22 μF ± 10%	5.0×3.5	3.15	2.5	P1	S1	S2
RPER11H224K2□□C01□	R	50	0.22 μF ± 10%	5.0×3.5	3.15	5.0	K1	M1	M2
RPER11H334K3□□D01□	R	50	0.33 μF ± 10%	5.0×4.5	3.15	2.5	P1	S1	S2
RPER11H334K3□□D01□	R	50	0.33 μF ± 10%	5.0×4.5	3.15	5.0	K1	M1	M2
RPER71H334K2□□C03□	X7R	50	0.33 μF ± 10%	5.0×3.5	2.5	2.5	P1	S1	S2
RPER71H334K2□□C03□	X7R	50	0.33 μF ± 10%	5.0×3.5	2.5	5.0	K1	M1	M2
RPER11H474K3□□C01□	R	50	0.47 μF ± 10%	5.0×4.5	3.15	2.5	P1	S1	S2
RPER11H474K3□□C01□	R	50	0.47 μF ± 10%	5.0×4.5	3.15	5.0	K1	M1	M2
RPER71H474K2□□C03□	X7R	50	0.47 μF ± 10%	5.0×3.5	3.15	2.5	P1	S1	S2
RPER71H474K2□□C03□	X7R	50	0.47 μF ± 10%	5.0×3.5	3.15	5.0	K1	M1	M2
RPER11H684K3□□C01□	R	50	0.68 μF ± 10%	5.0×4.5	3.15	2.5	P1	S1	S2
RPER11H684K3□□C01□	R	50	0.68 μF ± 10%	5.0×4.5	3.15	5.0	K1	M1	M2
RPER11H105K3□□C01□	R	50	1.0 μF ± 10%	5.0×4.5	3.15	2.5	P1	S1	S2
RPER11H105K3□□C01□	R	50	1.0 μF ± 10%	5.0×4.5	3.15	5.0	K1	M1	M2
RPER11H155K8□□C01□	R	50	1.5 μF ± 10%	7.5×5.5	4.0	5.0	K1	M1	M2
RPER11H225K8□□C01□	R	50	2.2 μF ± 10%	7.5×5.5	4.0	5.0	K1	M1	M2
RPER11H335K5□□C01□	R	50	3.3 μF ± 10%	7.5×7.5	5.0	5.0	B1	E1	E2
RPER11H475K5□□C01□	R	50	4.7 μF ± 10%	7.5×7.5	4.0	5.0	B1	E1	E2
RPER72A221K2□□B03□	X7R	100	220pF ± 10%	5.0×3.5	2.5	2.5	P1	S1	S2
RPER72A221K2□□B03□	X7R	100	220pF ± 10%	5.0×3.5	2.5	5.0	K1	M1	M2
RPER72A331K2□□B03□	X7R	100	330pF ± 10%	5.0×3.5	2.5	2.5	P1	S1	S2
RPER72A331K2□□B03□	X7R	100	330pF ± 10%	5.0×3.5	2.5	5.0	K1	M1	M2
RPER72A471K2□□B03□	X7R	100	470pF ± 10%	5.0×3.5	2.5	2.5	P1	S1	S2
RPER72A471K2□□B03□	X7R	100	470pF ± 10%	5.0×3.5	2.5	5.0	K1	M1	M2
RPER72A681K2□□B03□	X7R	100	680pF ± 10%	5.0×3.5	2.5	2.5	P1	S1	S2
RPER72A681K2□□B03□	X7R	100	680pF ± 10%	5.0×3.5	2.5	5.0	K1	M1	M2
RPER72A102K2□□A03□	X7R	100	1000pF ± 10%	5.0×3.5	2.5	2.5	P1	S1	S2
RPER72A102K2□□A03□	X7R	100	1000pF ± 10%	5.0×3.5	2.5	5.0	K1	M1	M2
RPER72A152K2□□A03□	X7R	100	1500pF ± 10%	5.0×3.5	2.5	2.5	P1	S1	S2
RPER72A152K2□□A03□	X7R	100	1500pF ± 10%	5.0×3.5	2.5	5.0	K1	M1	M2
RPER72A222K2□□A03□	X7R	100	2200pF ± 10%	5.0×3.5	2.5	2.5	P1	S1	S2
RPER72A222K2□□A03□	X7R	100	2200pF ± 10%	5.0×3.5	2.5	5.0	K1	M1	M2
RPER72A332K2□□A03□	X7R	100	3300pF ± 10%	5.0×3.5	2.5	2.5	P1	S1	S2
RPER72A332K2□□A03□	X7R	100	3300pF ± 10%	5.0×3.5	2.5	5.0	K1	M1	M2
RPER72A472K2□□A03□	X7R	100	4700pF ± 10%	5.0×3.5	2.5	2.5	P1	S1	S2
RPER72A472K2□□A03□	X7R	100	4700pF ± 10%	5.0×3.5	2.5	5.0	K1	M1	M2
RPER72A682K2□□A03□	X7R	100	6800pF ± 10%	5.0×3.5	2.5	2.5	P1	S1	S2
RPER72A682K2□□A03□	X7R	100	6800pF ± 10%	5.0×3.5	2.5	5.0	K1	M1	M2

次ページに続く

前ページより続く

1

品番	温度特性	定格電圧 (Vdc)	静電容量	寸法 LxW (mm)	寸法 T (mm)	リード線間隔F (mm)	端子形状コード 単品	端子形状コード テーピング(1)	端子形状コード テーピング(2)
RPER72A103K2□□A03□	X7R	100	10000pF ± 10%	5.0×3.5	3.15	2.5	P1	S1	S2
RPER72A103K2□□A03□	X7R	100	10000pF ± 10%	5.0×3.5	3.15	5.0	K1	M1	M2
RPER72A153K2□□A03□	X7R	100	15000pF ± 10%	5.0×3.5	3.15	2.5	P1	S1	S2
RPER72A153K2□□A03□	X7R	100	15000pF ± 10%	5.0×3.5	3.15	5.0	K1	M1	M2
RPER72A223K2□□A03□	X7R	100	22000pF ± 10%	5.0×3.5	3.15	2.5	P1	S1	S2
RPER72A223K2□□A03□	X7R	100	22000pF ± 10%	5.0×3.5	3.15	5.0	K1	M1	M2
RPER72A333K2□□C03□	X7R	100	33000pF ± 10%	5.0×3.5	3.15	2.5	P1	S1	S2
RPER72A333K2□□C03□	X7R	100	33000pF ± 10%	5.0×3.5	3.15	5.0	K1	M1	M2
RPER72A473K3□□C07□	X7R	100	47000pF ± 10%	5.0×4.5	3.15	2.5	P1	S1	S2
RPER72A473K3□□C07□	X7R	100	47000pF ± 10%	5.0×4.5	3.15	5.0	K1	M1	M2
RPER72A683K3□□C07□	X7R	100	68000pF ± 10%	5.0×4.5	3.15	2.5	P1	S1	S2
RPER72A683K3□□C07□	X7R	100	68000pF ± 10%	5.0×4.5	3.15	5.0	K1	M1	M2
RPER72A104K3□□C07□	X7R	100	0.10 μF ± 10%	5.0×4.5	3.15	2.5	P1	S1	S2
RPER72A104K3□□C07□	X7R	100	0.10 μF ± 10%	5.0×4.5	3.15	5.0	K1	M1	M2
RPER72A154K8□□C03□	X7R	100	0.15 μF ± 10%	7.5×5.5	4.0	5.0	K1	M1	M2
RPER72A224K8□□C03□	X7R	100	0.22 μF ± 10%	7.5×5.5	4.0	5.0	K1	M1	M2
RPER72A334K5□□C03□	X7R	100	0.33 μF ± 10%	7.5×7.5	4.0	5.0	B1	E1	E2
RPER72A474K8□□C03□	X7R	100	0.47 μF ± 10%	7.5×5.5	4.0	5.0	K1	M1	M2
RPER72A684K6□□F14□	X7R	100	0.68 μF ± 10%	10.0×10.0	4.0	5.0	B1	E1	E2
RPER72A105K5□□C03□	X7R	100	1.0 μF ± 10%	7.5×7.5	4.0	5.0	B1	E1	E2
RPER72A155K7□□F03□	X7R	100	1.5 μF ± 10%	12.5×12.5	5.0	10.0	C1	-	-
RPER72A225K7□□F03□	X7R	100	2.2 μF ± 10%	12.5×12.5	5.0	10.0	C1	-	-

は端子形状を示す記号が入ります。右側の「端子形状コード」欄をご参照ください。
 品番末尾の は包装仕様を示す記号が入ります。(B: 単品、A: テーピング品)

高誘電率系、E/Z5U特性

品番	温度特性	定格電圧 (Vdc)	静電容量	寸法 LxW (mm)	寸法 T (mm)	リード線間隔F (mm)	端子形状コード 単品	端子形状コード テーピング(1)	端子形状コード テーピング(2)
RPEE11E105Z3□□C01□	E	25	1.0 μF +80/-20%	5.0×4.5	2.5	2.5	P1	S1	S2
RPEE11E105Z3□□C01□	E	25	1.0 μF +80/-20%	5.0×4.5	2.5	5.0	K1	M1	M2
RPEE42A102M2□□B03□	Z5U	100	1000pF ± 20%	5.0×3.5	2.5	2.5	P1	S1	S2
RPEE42A102M2□□B03□	Z5U	100	1000pF ± 20%	5.0×3.5	2.5	5.0	K1	M1	M2
RPEE42A222M2□□B03□	Z5U	100	2200pF ± 20%	5.0×3.5	2.5	2.5	P1	S1	S2
RPEE42A222M2□□B03□	Z5U	100	2200pF ± 20%	5.0×3.5	2.5	5.0	K1	M1	M2
RPEE42A472M2□□B03□	Z5U	100	4700pF ± 20%	5.0×3.5	2.5	2.5	P1	S1	S2
RPEE42A472M2□□B03□	Z5U	100	4700pF ± 20%	5.0×3.5	2.5	5.0	K1	M1	M2
RPEE42A103M2□□B03□	Z5U	100	10000pF ± 20%	5.0×3.5	2.5	2.5	P1	S1	S2
RPEE42A103M2□□B03□	Z5U	100	10000pF ± 20%	5.0×3.5	2.5	5.0	K1	M1	M2
RPEE42A223M2□□D03□	Z5U	100	22000pF ± 20%	5.0×3.5	2.5	2.5	P1	S1	S2
RPEE42A223M2□□D03□	Z5U	100	22000pF ± 20%	5.0×3.5	2.5	5.0	K1	M1	M2
RPEE42A473M3□□D03□	Z5U	100	47000pF ± 20%	5.0×4.5	2.5	2.5	P1	S1	S2
RPEE42A473M3□□D03□	Z5U	100	47000pF ± 20%	5.0×4.5	2.5	5.0	K1	M1	M2
RPEE42A104M3□□C03□	Z5U	100	0.10 μF ± 20%	5.0×4.5	3.15	2.5	P1	S1	S2
RPEE42A104M3□□C03□	Z5U	100	0.10 μF ± 20%	5.0×4.5	3.15	5.0	K1	M1	M2

は端子形状を示す記号が入ります。右側の「端子形状コード」欄をご参照ください。
 品番末尾の は包装仕様を示す記号が入ります。(B: 単品、A: テーピング品)

高誘電率系、F特性

品番	温度特性	定格電圧 (Vdc)	静電容量	寸法 LxW (mm)	寸法 T (mm)	リード線間隔F (mm)	端子形状コード 単品	端子形状コード テーピング(1)	端子形状コード テーピング(2)
RPEF11E105Z3□□C01□	F	25	1.0 μ F +80/-20%	5.0 × 4.5	2.5	2.5	P1	S1	S2
RPEF11E105Z3□□C01□	F	25	1.0 μ F +80/-20%	5.0 × 4.5	2.5	5.0	K1	M1	M2
RPEF11H102Z2□□A01□	F	50	1000pF +80/-20%	5.0 × 3.5	2.5	2.5	P1	S1	S2
RPEF11H102Z2□□A01□	F	50	1000pF +80/-20%	5.0 × 3.5	2.5	5.0	K1	M1	M2
RPEF11H222Z2□□A01□	F	50	2200pF +80/-20%	5.0 × 3.5	2.5	2.5	P1	S1	S2
RPEF11H222Z2□□A01□	F	50	2200pF +80/-20%	5.0 × 3.5	2.5	5.0	K1	M1	M2
RPEF11H472Z2□□A01□	F	50	4700pF +80/-20%	5.0 × 3.5	2.5	2.5	P1	S1	S2
RPEF11H472Z2□□A01□	F	50	4700pF +80/-20%	5.0 × 3.5	2.5	5.0	K1	M1	M2
RPEF11H103Z2□□A01□	F	50	10000pF +80/-20%	5.0 × 3.5	2.5	2.5	P1	S1	S2
RPEF11H103Z2□□A01□	F	50	10000pF +80/-20%	5.0 × 3.5	2.5	5.0	K1	M1	M2
RPEF11H223Z2□□A01□	F	50	22000pF +80/-20%	5.0 × 3.5	2.5	2.5	P1	S1	S2
RPEF11H223Z2□□A01□	F	50	22000pF +80/-20%	5.0 × 3.5	2.5	5.0	K1	M1	M2
RPEF11H473Z2□□A01□	F	50	47000pF +80/-20%	5.0 × 3.5	2.5	2.5	P1	S1	S2
RPEF11H473Z2□□A01□	F	50	47000pF +80/-20%	5.0 × 3.5	2.5	5.0	K1	M1	M2
RPEF11H104Z2□□A01□	F	50	0.10 μ F +80/-20%	5.0 × 3.5	2.5	2.5	P1	S1	S2
RPEF11H104Z2□□A01□	F	50	0.10 μ F +80/-20%	5.0 × 3.5	2.5	5.0	K1	M1	M2
RPEF11H224Z2□□A01□	F	50	0.22 μ F +80/-20%	5.0 × 3.5	3.15	2.5	P1	S1	S2
RPEF11H224Z2□□A01□	F	50	0.22 μ F +80/-20%	5.0 × 3.5	3.15	5.0	K1	M1	M2
RPEF11H474Z2□□C01□	F	50	0.47 μ F +80/-20%	5.0 × 3.5	3.15	2.5	P1	S1	S2
RPEF11H474Z2□□C01□	F	50	0.47 μ F +80/-20%	5.0 × 3.5	3.15	5.0	K1	M1	M2
RPEF11H105Z4□□E11□	F	50	1.0 μ F +80/-20%	7.5 × 5.0	2.5	5.0	K1	M1	M2
RPEF11H225ZT□□F12□	F	50	2.2 μ F +80/-20%	10.0 × 8.5	4.0	5.0	B1	E1	E2
RPEF11H475Z7□□F01□	F	50	4.7 μ F +80/-20%	12.5 × 12.5	5.0	10.0	C1	-	-

は端子形状を示す記号が入ります。右側の「端子形状コード」欄をご参照ください。
 品番末尾の は包装仕様を示す記号が入ります。(B:単品、A:テーピング品)

1 性能および試験方法


No.	項目	規格値		試験条件 (JIS C 5102-1994) 摘要																					
		温度補償用	高誘電率系																						
1	使用温度範囲	- 55 ~ 125	特性R, X7R : - 55 ~ 125 特性E, F : - 25 ~ 85 特性Z5U : 10 ~ 85	-																					
2	定格電圧	個別指定によります。		連続して使用できる最大印加電圧 ただし、交流と直流が重畳される場合は、ピークツーピークまたはゼロツーピークの大きい方の値が定格電圧以内となるように使用してください。																					
3	外観	異常ありません。		目視によります。																					
4	寸法および表示	個別指定によります。		ノギス、目視によります。																					
5	耐電圧	端子間	異常なく耐えます。	7.1項によります。 試験電圧：温度補償用 定格電圧 × 300% 高誘電率系 定格電圧 × 250% 印加時間：1 ~ 5秒間 充放電電流：50mA以下																					
		端子外装間	異常なく耐えます。	7.1項によります。 試験電圧：定格電圧 × 250% 印加時間：1 ~ 5秒間 充放電電流：50mA以下 印加方法：7.1.3 (3.3) 金属小球法																					
6	絶縁抵抗	端子間	C 0.047 μF : 10000M 以上 C > 0.047 μF : 500 F以上 C : 公称静電容量	7.6項によります。 測定電圧：定格電圧 充電時間：2分間 充放電電流：50mA以下																					
7	静電容量	規定の許容差内にあります。		7.8項によります。 (1) 温度補償用 測定条件：表10の2、3によります。 <table border="1"> <thead> <tr> <th>公称静電容量</th> <th>測定周波数</th> <th>測定電圧</th> </tr> </thead> <tbody> <tr> <td>C 1000pF</td> <td>1 ± 0.1MHz</td> <td>AC0.5 ~ 5V (r.m.s.)</td> </tr> <tr> <td>C > 1000pF</td> <td>1 ± 0.1kHz</td> <td>AC1 ± 0.2V (r.m.s.)</td> </tr> </tbody> </table> (2) 高誘電率系 測定条件：表10の2、3によります。 測定周波数：1 ± 0.1kHz 測定電圧：AC1 ± 0.2V (r.m.s.)	公称静電容量	測定周波数	測定電圧	C 1000pF	1 ± 0.1MHz	AC0.5 ~ 5V (r.m.s.)	C > 1000pF	1 ± 0.1kHz	AC1 ± 0.2V (r.m.s.)												
公称静電容量	測定周波数	測定電圧																							
C 1000pF	1 ± 0.1MHz	AC0.5 ~ 5V (r.m.s.)																							
C > 1000pF	1 ± 0.1kHz	AC1 ± 0.2V (r.m.s.)																							
8	Qおよび誘電正接 (D.F.)	30pF以上：Q 1000 30pF未満：Q 400 + 20C C : 公称静電容量 (pF)	特性R, X7R : 0.025以下 特性E, Z5U, F : 0.05以下	7.9項によります。 (1) 温度補償用 測定条件：表10の2、3によります。 <table border="1"> <thead> <tr> <th>公称静電容量</th> <th>測定周波数</th> <th>測定電圧</th> </tr> </thead> <tbody> <tr> <td>C 1000pF</td> <td>1 ± 0.1MHz</td> <td>AC0.5 ~ 5V (r.m.s.)</td> </tr> <tr> <td>C > 1000pF</td> <td>1 ± 0.1kHz</td> <td>AC1 ± 0.2V (r.m.s.)</td> </tr> </tbody> </table> (2) 高誘電率系 測定条件：表10の2、3によります。 測定周波数：1 ± 0.1kHz 測定電圧：AC1 ± 0.2V (r.m.s.)	公称静電容量	測定周波数	測定電圧	C 1000pF	1 ± 0.1MHz	AC0.5 ~ 5V (r.m.s.)	C > 1000pF	1 ± 0.1kHz	AC1 ± 0.2V (r.m.s.)												
公称静電容量	測定周波数	測定電圧																							
C 1000pF	1 ± 0.1MHz	AC0.5 ~ 5V (r.m.s.)																							
C > 1000pF	1 ± 0.1kHz	AC1 ± 0.2V (r.m.s.)																							
9	静電容量温度特性	電圧印加なし	特性R, X7R : ± 15%以内 特性E : + 20 / - 55%以内 特性Z5U : + 22 / - 56%以内 特性F : + 30 / - 80%以内	7.12項によります。 基準温度：20 (特性Z5U, X7Rは25) 各段階での測定は、規定温度に達した後5分値とします。 ただし、電圧印加の場合は、温度安定後に電圧印加し、印加後1分値とします。 (1) 温度補償用 試験条件：表12によります。 段階2の温度：- 55 ± 3 段階4の温度：+ 125 ± 3 (2) 高誘電率系 試験条件： <table border="1"> <thead> <tr> <th>段階</th> <th>温度 ()</th> <th>電圧印加 (Vdc)</th> </tr> </thead> <tbody> <tr> <td>1</td> <td>20 ± 2*</td> <td rowspan="4">印加なし *特性Z5U, X7R : 25 ± 2</td> </tr> <tr> <td>2</td> <td>最低使用温度 ± 3</td> </tr> <tr> <td>3</td> <td>20 ± 2*</td> </tr> <tr> <td>4</td> <td>最高使用温度 ± 3</td> </tr> <tr> <td>5</td> <td>20 ± 2</td> <td rowspan="4">定格電圧の50% の直流電圧印加</td> </tr> <tr> <td>6</td> <td>最低使用温度 ± 3</td> </tr> <tr> <td>7</td> <td>20 ± 2</td> </tr> <tr> <td>8</td> <td>最高使用温度 ± 3</td> </tr> </tbody> </table> 各段階での時間は、温度安定の時間とします。 段階2、6の温度：特性R, X7R : - 55 ± 3、特性E, F : - 25 ± 3 特性Z5U : + 10 ± 3 段階4、8の温度：特性R, X7R : + 125 ± 3 特性E, Z5U, F : + 85 ± 3	段階	温度 ()	電圧印加 (Vdc)	1	20 ± 2*	印加なし *特性Z5U, X7R : 25 ± 2	2	最低使用温度 ± 3	3	20 ± 2*	4	最高使用温度 ± 3	5	20 ± 2	定格電圧の50% の直流電圧印加	6	最低使用温度 ± 3	7	20 ± 2	8	最高使用温度 ± 3
		段階	温度 ()	電圧印加 (Vdc)																					
1	20 ± 2*	印加なし *特性Z5U, X7R : 25 ± 2																							
2	最低使用温度 ± 3																								
3	20 ± 2*																								
4	最高使用温度 ± 3																								
5	20 ± 2	定格電圧の50% の直流電圧印加																							
6	最低使用温度 ± 3																								
7	20 ± 2																								
8	最高使用温度 ± 3																								
電圧印加時	静電容量温度係数の公称値は表1によります。ただし、20以下の静電容量変化率は表1に規定の範囲内にあります。 静電容量のずれ： ± 0.2%、± 0.05pFのいずれか大きい値以内	特性R : + 15 / - 40%以内 特性E : + 20 / - 80%以内 特性F : + 30 / - 95%以内																							

性能および試験方法

1

前ページより続く

No.	項目	規格値		試験条件 (JIS C 5102-1994) 摘要
		温度補償用	高誘電率系	
10	端子強度	端子の切断、緩みなどの異常がありません。		8.1.2 (1) 項によります。 試験条件：表13によります。 引張力：10N 保持時間：10 ± 1秒
	引っぱり強さ			8.1.2 (3) 項によります。 曲げ力：2.5N 時間：2 ~ 3秒間 試験回数：2回
11	耐振性	外観	著しい異常はありません。	8.2項によります。 振動の種類：A 10 ~ 55 ~ 10Hz (1分間) 全振幅：1.5mm 互いに垂直なる3方向に2時間ずつ (計6時間) 行う
	静電容量	規定の許容差内にあります。		
12	はんだ付け性	Qおよび誘電正接	30pF以上：Q 1000 30pF未満：Q 400 + 20C C：公称静電容量 (pF)	特性R, X7R：0.025以下 特性E, Z5U, F：0.05以下
		外観	リード線の円周方向3/4以上で軸方向に切れ目がなく、浸した所まではんだが付着しています。	
13	はんだ耐熱性	外観	著しい異常はありません。	
		静電容量変化率	± 2.5%, ± 0.25pF いずれか大きい値以内	特性R, X7R：± 7.5%以内 特性E, Z5U, F：± 2.0%以内
14	温度および浸せきサイクル	耐電圧 (端子間)	異常ありません。	
		外観	著しい異常はありません。	
15	耐湿性 (定常状態)	静電容量変化率	± 5%, ± 0.5pF いずれか大きい値以内	特性R, X7R：± 12.5%以内 特性E, Z5U, F：± 3.0%以内
		Qおよび誘電正接	30pF以上：Q 350 10pF以上30pF未満：Q 275 + 5C/2 10pF未満：Q 200 + 10C C：公称静電容量 (pF)	特性R, X7R：0.05以下 特性E, Z5U, F：0.075以下
16	耐湿負荷	絶縁抵抗	1000M、50 F いずれか小さい値以上	
		外観	著しい異常はありません。	
17	耐熱負荷	静電容量変化率	± 7.5%, ± 0.75pF いずれか大きい値以内	特性R, X7R：± 12.5%以内 特性E, Z5U, F：± 3.0%以内
		Qおよび誘電正接	30pF以上：Q 200 30pF未満：Q 100 + 10C/3 C：公称静電容量 (pF)	特性R, X7R：0.05以下 特性E, Z5U, F：0.075以下

次ページに続く 

1 性能および試験方法

☐ 前ページより続く

No.	項目	規格値		試験条件 (JIS C 5102-1994) 摘要
		温度補償用	高誘電率系	
17	高温負荷			9.10項によります。 試験温度：最高使用温度 ± 3 試験時間：1000 + 48 / - 0時間 試験電圧：定格電圧 × 200 % 充放電電流：50mA以下 放置時間：温度補償用 24 ± 2時間 高誘電率系 48 ± 4時間 初期値測定：高誘電率系のみ適用します。 電圧処理 (最高使用温度 ± 3 、定格電圧の200%1時間) 後、室温に48 ± 4時間放置し測定
	外観	著しい異常はありません。		
	静電容量 変化率	± 3% , ± 0.3pF いずれか大きい値以内	特性R, X7R : ± 12.5%以内 特性E, Z5U, F : ± 30%以内	
	Qおよび 誘電正接	30pF以上 : Q 350 10pF以上30pF未満 : Q 275 + 5C/2 10pF未満 : Q 200 + 10C C : 公称静電容量 (pF)	特性R, X7R : 0.04以下 特性E, Z5U, F : 0.075以下	
	絶縁抵抗	1000M 、 50 F いずれか小さい値以上		
18	耐溶剤性	外観に異常なく、また、表示が容易に判読できます。		8.7項によります。 試験方法：方法1 浸せき時間：30 ± 5秒間 試薬：イソプロピルアルコール 試薬温度：20 ~ 25

表1 各温度における静電容量変化率

(単位 : %)

特性	温度 ()	- 55		- 25 (特性C0Gは - 30)		- 10	
	温度係数の公称値*とその許容差の組合せ (ppm /)	最高値	最低値	最高値	最低値	最高値	最低値
CH	0 ± 60	0.82	- 0.45	0.49	- 0.27	0.33	- 0.18
CJ	0 ± 120	1.37	- 0.90	0.82	- 0.54	0.55	- 0.36
CK	0 ± 250	2.56	- 1.88	1.54	- 1.13	1.02	- 0.75
C0G	0 ± 30	0.58	- 0.24	0.40	- 0.17	0.25	- 0.11

* 温度係数の公称値は、20 から 85 まで (特性C0Gは125 まで) の温度範囲における温度係数を示す。

絶縁型ラジアルリードタイプ 積層セラミックコンデンサ



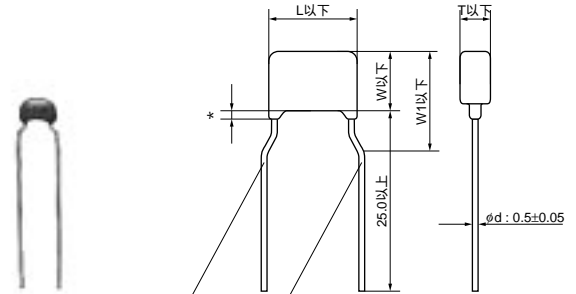
RDEシリーズ（民生市場用）（DC250V-DC630V）

特長

1. 小型・大容量のコンデンサです。
2. ESRが小さく、高い周波数まで使用できます。
3. 外装に難燃性樹脂（UL94V-0相当）を使用しています。
4. RoHS規制（EU Directive 2002/95/EC）に対応した部品です。

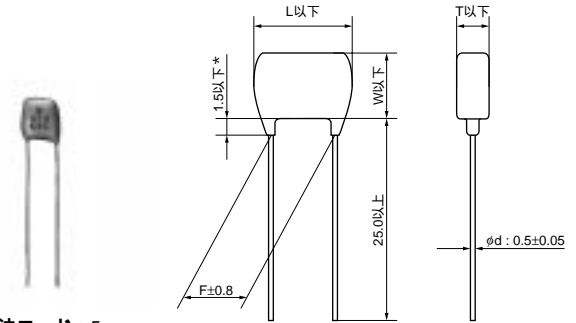
用途

一般電子機器
 （パワートレイン、セイフティーに関わる自動車用として
 はご使用できません。）



寸法コード：2/3/8
 端子形状コード：K1

* 塗料タレリード線曲り下以内
 ・ リード線：はんだ引銅線またははんだ引CP線 (in mm)



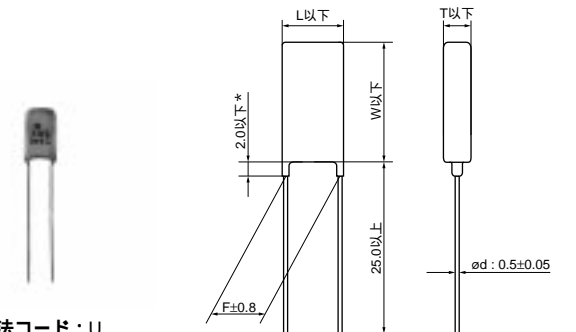
寸法コード：5
 端子形状コード：B1

* 塗料タレ
 ・ リード線：はんだ引銅線またははんだ引CP線 (in mm)

外形寸法

Dimensions and Lead Style Code	Dimensions (mm)					
	L	W	W1	T	F	d
2K1/2M1	5.0	3.5	5.0	See the individual product specifications	5.0	0.5
3K1/3M1	5.0	4.5	6.3		5.0	0.5
5B1/5E1	7.5	7.5*	-		5.0	0.5
8K1/8M1	7.5	5.5	8.0		5.0	0.5
UB1/UE1	7.7	12.5*	-		5.0	0.5

*DC630V: W+0.5mm



寸法コード：U
 端子形状コード：B1

* 塗料タレ
 ・ リード線：はんだ引銅線またははんだ引CP線 (in mm)

次ページに続く

☐ 前ページより続く

表示方法

定格電圧		DC250V	DC630V
寸法コード	温度特性	X7R	
2	個別仕様 A		-
	個別仕様 C		
3、8			
5、U			
温度特性		記号表示 (X7R特性 : C)	
公称静電容量		3数字表示	
静電容量許容差		記号表示	
定格電圧		記号表示 (DC250V : 4、DC630V : 7) 一部省略あり (上記表示例を参照ください)	
社名略号		Mで表示 一部省略あり (上記表示例を参照ください)	

2

品番	温度特性	定格電圧 (Vdc)	静電容量	寸法 LxW (mm)	寸法 T (mm)	リード線間隔F (mm)	端子形状コード 単品	端子形状コード テーピング(1)	端子形状コード テーピング(2)
RDER72E102K2□□A11□	X7R	250	1000pF ± 10%	5.0×3.5	3.15	5.0	K1	M1	-
RDER72E152K2□□A11□	X7R	250	1500pF ± 10%	5.0×3.5	3.15	5.0	K1	M1	-
RDER72E222K2□□A11□	X7R	250	2200pF ± 10%	5.0×3.5	3.15	5.0	K1	M1	-
RDER72E332K2□□A11□	X7R	250	3300pF ± 10%	5.0×3.5	3.15	5.0	K1	M1	-
RDER72E472K2□□A11□	X7R	250	4700pF ± 10%	5.0×3.5	3.15	5.0	K1	M1	-
RDER72E682K2□□A11□	X7R	250	6800pF ± 10%	5.0×3.5	3.15	5.0	K1	M1	-
RDER72E103K2□□A11□	X7R	250	10000pF ± 10%	5.0×3.5	3.15	5.0	K1	M1	-
RDER72E153K2□□C11□	X7R	250	15000pF ± 10%	5.0×3.5	3.15	5.0	K1	M1	-
RDER72E223K2□□C11□	X7R	250	22000pF ± 10%	5.0×3.5	3.15	5.0	K1	M1	-
RDER72E333K2□□C11□	X7R	250	33000pF ± 10%	5.0×3.5	3.15	5.0	K1	M1	-
RDER72E473K2□□C11□	X7R	250	47000pF ± 10%	5.0×3.5	3.15	5.0	K1	M1	-
RDER72E683K3□□C11□	X7R	250	68000pF ± 10%	5.0×4.5	3.15	5.0	K1	M1	-
RDER72E104K3□□C11□	X7R	250	0.10 μF ± 10%	5.0×4.5	3.15	5.0	K1	M1	-
RDER72E154K8□□C11□	X7R	250	0.15 μF ± 10%	7.5×5.5	3.15	5.0	K1	M1	-
RDER72E224K8□□C11□	X7R	250	0.22 μF ± 10%	7.5×5.5	3.15	5.0	K1	M1	-
RDER72E334K5□□C13□	X7R	250	0.33 μF ± 10%	7.5×7.5	4.0	5.0	B1	E1	-
RDER72E474K5□□C13□	X7R	250	0.47 μF ± 10%	7.5×7.5	4.0	5.0	B1	E1	-
RDER72E105MU□□C13□	X7R	250	1.0 μF ± 20%	7.7×12.5	4.0	5.0	B1	E1	-
RDER72J102K2□□C11□	X7R	630	1000pF ± 10%	5.0×3.5	3.15	5.0	K1	M1	-
RDER72J152K2□□C11□	X7R	630	1500pF ± 10%	5.0×3.5	3.15	5.0	K1	M1	-
RDER72J222K2□□C11□	X7R	630	2200pF ± 10%	5.0×3.5	3.15	5.0	K1	M1	-
RDER72J332K2□□C11□	X7R	630	3300pF ± 10%	5.0×3.5	3.15	5.0	K1	M1	-
RDER72J472K2□□C11□	X7R	630	4700pF ± 10%	5.0×3.5	3.15	5.0	K1	M1	-
RDER72J682K2□□C11□	X7R	630	6800pF ± 10%	5.0×3.5	3.15	5.0	K1	M1	-
RDER72J103K2□□C11□	X7R	630	10000pF ± 10%	5.0×3.5	3.15	5.0	K1	M1	-
RDER72J153K2□□C11□	X7R	630	15000pF ± 10%	5.0×3.5	3.15	5.0	K1	M1	-
RDER72J223K3□□C11□	X7R	630	22000pF ± 10%	5.0×4.5	3.15	5.0	K1	M1	-
RDER72J333K3□□C11□	X7R	630	33000pF ± 10%	5.0×4.5	3.15	5.0	K1	M1	-
RDER72J473K3□□C11□	X7R	630	47000pF ± 10%	5.0×4.5	3.15	5.0	K1	M1	-
RDER72J683K8□□C11□	X7R	630	68000pF ± 10%	7.5×5.5	3.15	5.0	K1	M1	-
RDER72J104K8□□C11□	X7R	630	0.10 μF ± 10%	7.5×5.5	3.15	5.0	K1	M1	-
RDER72J154K5□□C13□	X7R	630	0.15 μF ± 10%	7.5×8.0	4.0	5.0	B1	E1	-
RDER72J224K5□□C13□	X7R	630	0.22 μF ± 10%	7.5×8.0	4.0	5.0	B1	E1	-
RDER72J474MU□□C13□	X7R	630	0.47 μF ± 20%	7.7×13.0	4.0	5.0	B1	E1	-

は端子形状を示す記号が入ります。右側の「端子形状コード」欄をご参照ください。
 品番末尾の は包装仕様を示す記号が入ります。(B:単品、A:テーピング品)

性能および試験方法

2

No.	項目		規格値	試験条件 (JIS C 5102-1994) 摘要												
1	使用温度範囲		- 55 ~ 125	-												
2	外観		異常ありません。	目視によります。												
3	寸法および表示		個別指定によります。	ノギス、目視によります。												
4	耐電圧	端子間	異常なく耐えます。	7.1項によります。 試験電圧：定格電圧 × 200% (定格電圧：DC250V) 定格電圧 × 150% (定格電圧：DC630V) 印加時間：1 ~ 5秒間 充放電電流：50mA以下												
		端子外装間	異常なく耐えます。	7.1項によります。 試験電圧：定格電圧 × 200% 印加時間：1 ~ 5秒間 充放電電流：50mA以下 印加方法：7.1.3 (3.3) 金属小球法												
5	絶縁抵抗	端子間	C < 0.01 μF : 10000M 以上 C 0.01 μF : 100M ・ μF以上 C : 公称静電容量	7.6項によります。 測定電圧：DC250 ± 25V (定格電圧：DC250V) DC500 ± 50V (定格電圧：DC630V) 充電時間：2分間 充放電電流：50mA以下												
6	静電容量		規定の許容差内にあります。	7.8項によります。 測定条件：表10の2、3によります。 測定周波数：1 ± 0.1kHz 測定電圧：AC1 ± 0.2V (r.m.s.)												
7	誘電正接 (D.F.)		0.025以下	7.9項によります。 測定条件：表10の2、3によります。 測定周波数：1 ± 0.1kHz 測定電圧：AC1 ± 0.2V (r.m.s.)												
8	静電容量 温度特性		± 15%以内	7.12項によります。 <table border="1" style="margin-left: auto; margin-right: auto;"> <thead> <tr> <th>段階</th> <th>温度 ()</th> </tr> </thead> <tbody> <tr> <td>1</td> <td>25 ± 2</td> </tr> <tr> <td>2</td> <td>最低使用温度 ± 3</td> </tr> <tr> <td>3</td> <td>25 ± 2</td> </tr> <tr> <td>4</td> <td>最高使用温度 ± 3</td> </tr> <tr> <td>5</td> <td>25 ± 2</td> </tr> </tbody> </table> 前処理：熱処理 (150 + 0 / - 10 、 1時間) 後、室温に 24 ± 2時間放置	段階	温度 ()	1	25 ± 2	2	最低使用温度 ± 3	3	25 ± 2	4	最高使用温度 ± 3	5	25 ± 2
段階	温度 ()															
1	25 ± 2															
2	最低使用温度 ± 3															
3	25 ± 2															
4	最高使用温度 ± 3															
5	25 ± 2															
9	端子強度	引っ張り 強さ	端子の切断、緩みなどの異常がありません。	8.1.2 (1) 項によります。 試験条件：表13によります。 引張力：10N 保持時間：10 ± 1秒												
		曲げ強さ		8.1.2 (3) 項によります。 曲げ力：2.5N 時間：2 ~ 3秒間 試験回数：2回												
10	外観	著しい異常はありません。	8.2項によります。 振動の種類：A 10 ~ 55 ~ 10Hz (1分間) 全振幅：1.5mm 互いに垂直なる3方向に2時間ずつ (計6時間) 行う													
	静電容量	規定の許容差内にあります。														
	誘電正接	0.025以下														
11	はんだ付け性		8.4項によります。 試験方法：はんだ槽法 (方法1) はんだ種類：Sn-3.0Ag-0.5Cu (無鉛はんだ) H60AまたはH63A (共晶はんだ) フラックス：ロジンのエタノール溶液 (25wt%) はんだ温度：245 ± 5 (Sn-3.0Ag-0.5Cu 無鉛はんだ) 235 ± 5 (H60AまたはH63A 共晶はんだ) 浸せき時間：2 ± 0.5秒間 浸せき位置：本体根元から1.5 ~ 2.0mmの所まで 前処理 (端子のエージング) は適用外とします。													
12	外観	著しい異常はありません。	8.5項によります。 試験方法：はんだ槽法 (方法1) はんだ温度：350 ± 10 浸せき時間：3.5 ± 0.5秒 浸せき位置：本体根元から1.5 ~ 2.0mmの所まで 前処理：熱処理 (150 + 0 / - 10 、 1時間) 後、室温に 24 ± 2時間放置 後処理：24 ± 2時間放置													
	静電容量 変化率	± 10%以内														
	耐電圧 (端子間)	異常ありません。														

次ページに続く

性能および試験方法

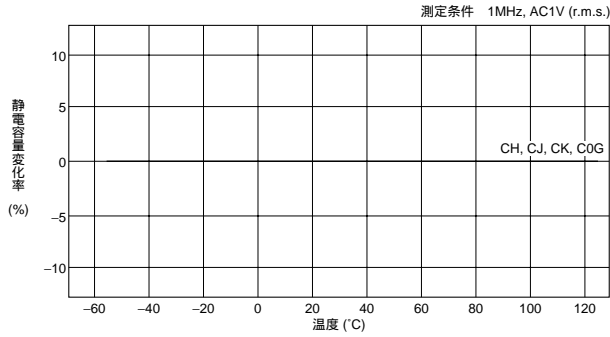
前ページより続く

No.	項目	規格値	試験条件 (JIS C 5102-1994) 摘要																											
13	温度 および 浸せき サイクル	外観	著しい異常はありません。																											
		静電容量 変化率	± 12.5%以内																											
		誘電正接	0.05以下																											
		絶縁抵抗	C < 0.01 μF : 1000M 以上 C 0.01 μF : 10M ・ μF以上																											
		耐電圧 (端子間)	異常ありません。																											
			9.18項によります。 温度サイクル：5回 <table border="1"> <thead> <tr> <th>段階</th> <th>温度 ()</th> <th>時間 (分)</th> </tr> </thead> <tbody> <tr> <td>1</td> <td>最低使用温度 ± 3</td> <td>30 ± 3</td> </tr> <tr> <td>2</td> <td>常温</td> <td>3以下</td> </tr> <tr> <td>3</td> <td>最高使用温度 ± 3</td> <td>30 ± 3</td> </tr> <tr> <td>4</td> <td>常温</td> <td>3以下</td> </tr> </tbody> </table> 浸せきサイクル：2回 <table border="1"> <thead> <tr> <th>段階</th> <th>温度 ()</th> <th>時間 (分)</th> <th>浸せき液</th> </tr> </thead> <tbody> <tr> <td>1</td> <td>65 + 5 / - 0</td> <td>15</td> <td>清水</td> </tr> <tr> <td>2</td> <td>0 ± 3</td> <td>15</td> <td>飽和食塩水</td> </tr> </tbody> </table> 前処理：熱処理 (150 + 0 / - 10 、 1時間) 後、室温に 24 ± 2時間放置	段階	温度 ()	時間 (分)	1	最低使用温度 ± 3	30 ± 3	2	常温	3以下	3	最高使用温度 ± 3	30 ± 3	4	常温	3以下	段階	温度 ()	時間 (分)	浸せき液	1	65 + 5 / - 0	15	清水	2	0 ± 3	15	飽和食塩水
段階	温度 ()	時間 (分)																												
1	最低使用温度 ± 3	30 ± 3																												
2	常温	3以下																												
3	最高使用温度 ± 3	30 ± 3																												
4	常温	3以下																												
段階	温度 ()	時間 (分)	浸せき液																											
1	65 + 5 / - 0	15	清水																											
2	0 ± 3	15	飽和食塩水																											
14	耐湿性 (定常状態)	外観	著しい異常はありません。																											
		静電容量 変化率	± 15%以内																											
		誘電正接	0.05以下																											
		絶縁抵抗	C < 0.01 μF : 1000M 以上 C 0.01 μF : 10M ・ μF以上																											
			9.5項によります。 試験温度：40 ± 2 相対湿度：90 ~ 95% 試験時間：500 + 24 / - 0時間 後処理：24 ± 2時間放置																											
15	耐湿負荷	外観	著しい異常はありません。																											
		静電容量 変化率	± 15%以内																											
		誘電正接	0.05以下																											
		絶縁抵抗	C < 0.01 μF : 1000M 以上 C 0.01 μF : 10M ・ μF以上																											
			9.9項によります。 試験温度：40 ± 2 相対湿度：90 ~ 95% 試験時間：500 + 24 / - 0時間 印加電圧：定格電圧 充放電電流：50mA以下 後処理：24 ± 2時間放置																											
16	高温負荷	外観	著しい異常はありません。																											
		静電容量 変化率	± 15%以内																											
		誘電正接	0.05以下																											
		絶縁抵抗	C < 0.01 μF : 1000M 以上 C 0.01 μF : 10M ・ μF以上																											
			9.10項によります。 試験温度：最高使用温度 ± 3 試験時間：1000 + 48 / - 0時間 試験電圧：定格電圧 × 150% (定格電圧：DC250V) 定格電圧 × 120% (定格電圧：DC630V) 充放電電流：50mA以下 前処理：電圧処理 (試験温度、試験電圧、1時間) 後、室温に 24 ± 2時間放置 後処理：24 ± 2時間放置																											
17	耐溶剤性	外観に異常なく、また、表示が容易に判読できます。	8.7項によります。 試験方法：方法1 浸せき時間：30 ± 5秒間 試薬：イソプロピルアルコール 試薬温度：20 ~ 25																											

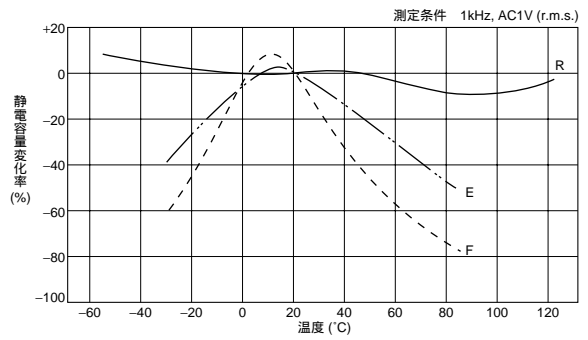
RPEシリーズ 特性データ (代表例)

静電容量-温度特性

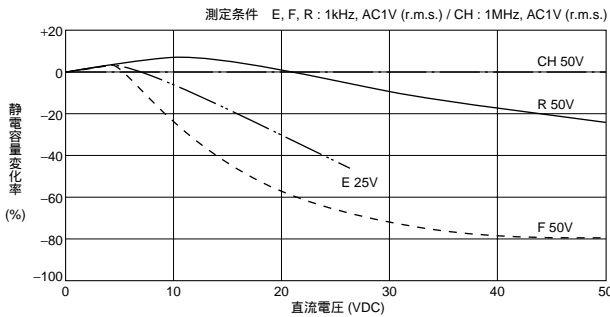
温度補償用



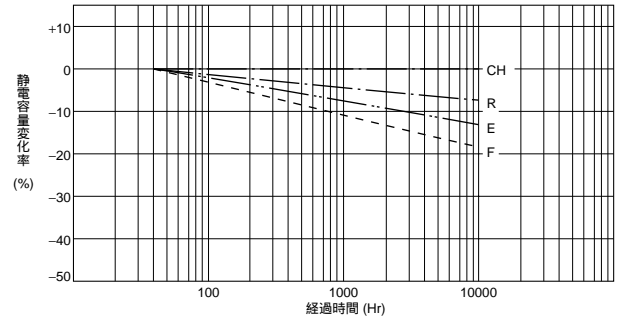
高誘電率系



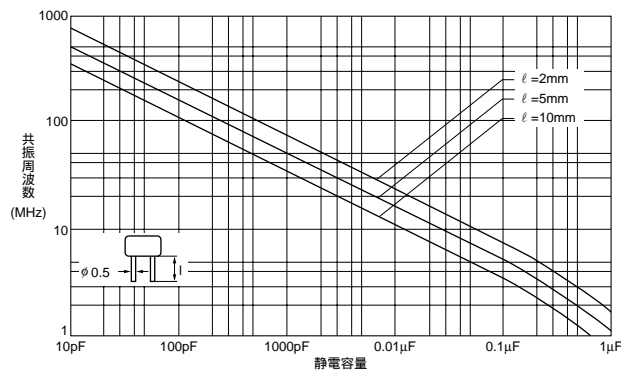
直流電圧バイアス特性



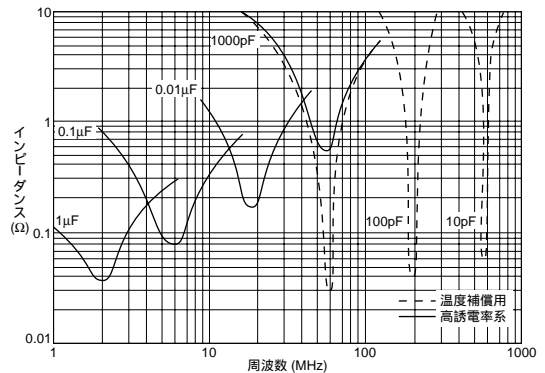
静電容量-経時変化



静電容量-共振周波数

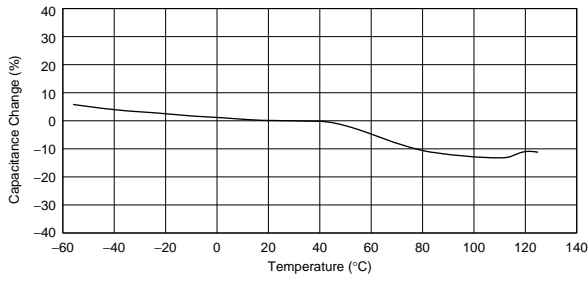


インピーダンス-周波数特性

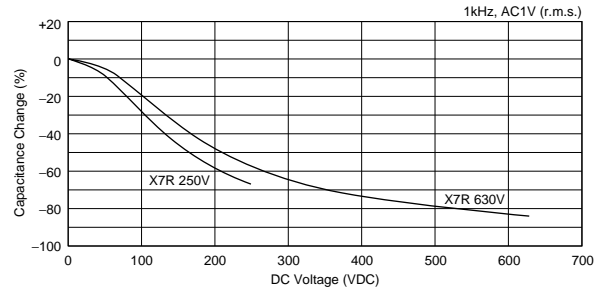


RDEシリーズ 特性データ (代表例)

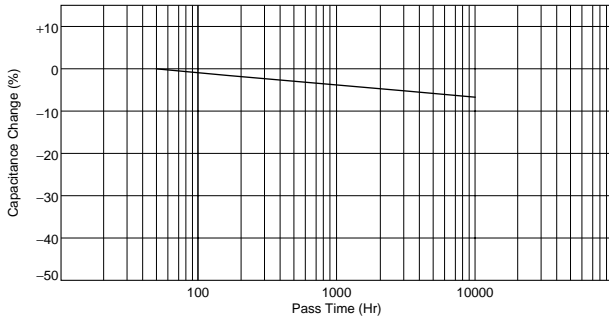
静電容量-温度特性



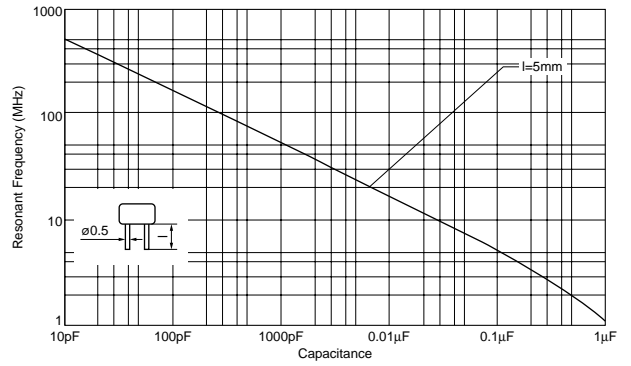
直流電圧バイアス特性



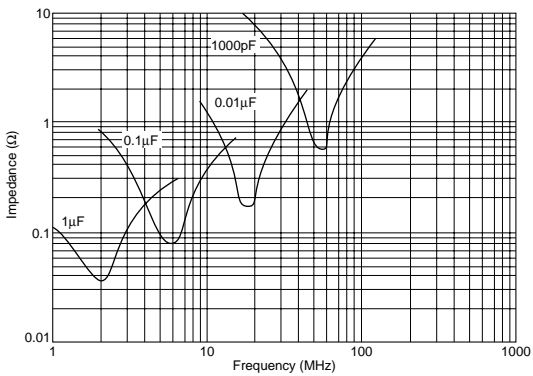
静電容量-経時変化



静電容量-共振周波数



インピーダンス-周波数特性



包装情報

包装

エポキシコート絶縁型積層セラミックコンデンサの包装には次の2通りがあります。

1. ばら袋詰め最小受注単位数*1

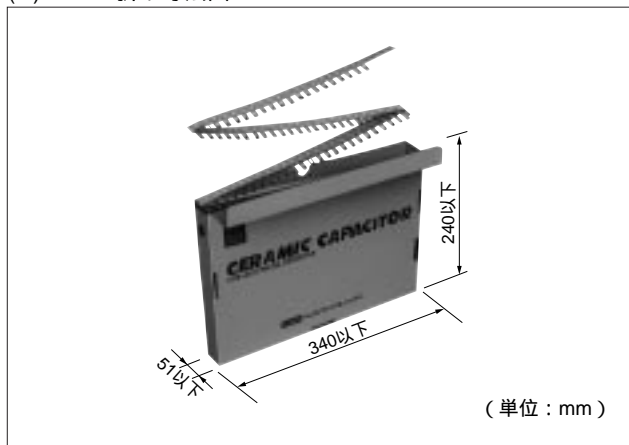
寸法コード	寸法 (L×W)	数量 個/袋
2	5.0×3.5mm	500
3	5.0×4.5mm	
4	7.5×5.0mm	
5	7.5×7.5mm*	
6	10.0×10.0mm	
8	7.5×5.5mm	
T	10.0×8.5mm	
7	12.5×12.5mm	100
U	7.7×12.5mm*	200

* DC630V : W + 0.5mm

発注にあたっては上記の最小受注単位数の整数倍でお願いいたします。

2. テーピング包装

(1) つづら折り寸法図



(2) テーピング品最小受注単位数*1

寸法コード	寸法 (L×W)	数量 個/つづら折り
2	5.0×3.5mm	2000
3	5.0×4.5mm	
4	7.5×5.0mm	
5	7.5×7.5mm*	2000*2
6	10.0×10.0mm	1500
8	7.5×5.5mm	
T	10.0×8.5mm	
U	7.7×12.5mm*	1000

* DC630V : W + 0.5mm

発注にあたっては上記の最小受注単位数の整数倍でお願いいたします。

*2 RDEシリーズと下記品番は1500個になります。

RPER11H335K5□□C01A, RPER11H475K5□□C01A,
RPER72A334K5□□C03A, RPER72A105K5□□C03A

(□□は端子形状を示す記号が入ります)

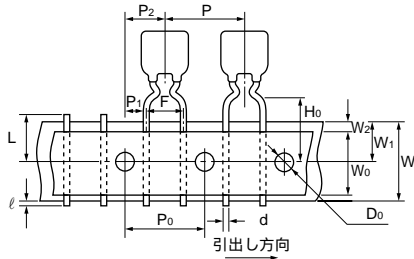
*1 最小受注単位数：「EIAJ取引情報化対応標準のデータ項目定義」に準拠する包装単位を指し、一回当りの納入数量や、一回当りの発注数量は、当数量の整数倍になります。
 (ただし、納品時に1パッケージ当りの梱包数量が、当数量と異なる場合がありますのでご了承ください。)

次ページに続く

前ページより続く

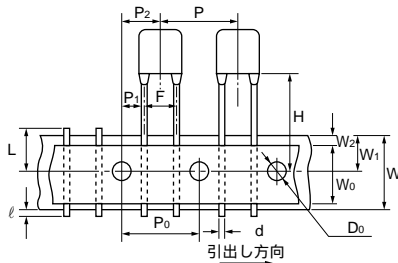
テーピング寸法図

インサイドクリンプテーピング



寸法と端子形状コード	寸法 (L x W)
2M1	5.0 x 3.5mm
2M2	
3M1	5.0 x 4.5mm
3M2	
4M1	7.5 x 5.0mm
4M2	
8M1	7.5 x 5.5mm
8M2	

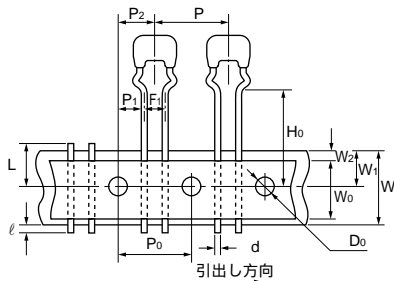
ストレートテーピング



寸法と端子形状コード	寸法 (L x W)
5E1	7.5 x 7.5mm*
5E2	
6E1	10.0 x 10.0mm
6E2	
TE1	10.0 x 8.5mm
TE2	
UE1	7.7 x 12.5mm*

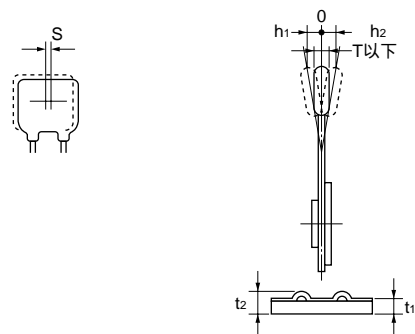
* DC630V : W + 0.5mm

アウトサイドクリンプテーピング



寸法と端子形状コード	寸法 (L x W)
2S1	5.0 x 3.5mm
2S2	
3S1	5.0 x 4.5mm
3S2	

項目	記号	寸法 (mm)
製品ピッチ	P	12.7 ± 1.0
送り孔ピッチ	P ₀	12.7 ± 0.2
リード線間隔	F ₁	2.5 + ^{0.4} / _{-0.2}
	F	5.0 + ^{0.6} / _{-0.2}
送り孔位置ズレ	P ₂	6.35 ± 1.3
	P ₁	3.85 ± 0.7
		5.1 ± 0.7 (S1 X S2)
		累積20ピッチで254 ± 1.5
製品の大きさ	個別仕様によります	
製品の片寄り (傾き)	S	± 2.0
テープ幅	W	18.0 ± 0.5
送り孔位置ズレ	W ₁	9.0 + ⁰ / _{-0.5}
クリンプ下面位置	H ₀	16.0 ± 0.5 (M1 X S1)
		20.0 ± 0.5 (M2 X S2)
製品下面位置	H	20 ± 0.5 (E2) X 17.5 ± 0.5 (E1)
送り孔径	D ₀	4.0 ± 0.1
リード線径	d	0.5 ± 0.05
テープ総厚	t ₁	0.6 ± 0.3
	t ₂	1.5以下
製品の厚さ	T	個別仕様によります
製品の倒れ	Δh ₁ Δh ₂	1.0以下
不良カット位置	L	11.0 + ⁰ / _{-1.0}
リード線はみ出し	ℓ	0.5以下
粘着テープ幅	W ₀	9.5以上
粘着テープズレ	W ₂	1.5 ± 1.5
塗料タレ	個別仕様によります	



△注意

△注意（保管・使用環境）

使用（保存）環境

コンデンサの絶縁塗料には完全な密封機能はありませんので、塩化性ガス・硫化性ガス・酸・アルカリ・塩等の腐食性雰囲気がなく、結露しない環境でご使用（保存）ください。当製品を洗浄・接着・モールドされる場合は、実機にて品質面での影響のないことを確かめてください。保存環境は、周囲温度5～40℃、相対湿度20～70%とし、納入後6ヵ月以内でご使用ください。

上記記載内容を逸脱して当製品を使用しますと、最悪の場合ショートに至り、発煙・破片の飛散等を起こすことがあります。

△注意（定格上の注意）

1. 使用電圧

直流定格品を交流電圧回路および脈流電圧回路にてご使用の場合は、印加される電圧の $V_p - p$ 値およびDCバイアスを含めた $V_0 - p$ 値が定格値以内となるようにご使用ください。
 電圧を印加または除去する際には過渡的に共振・サージなどの異常電圧が発生する場合があります。この異常電圧分も含めて定格電圧以内となるようにご使用ください。

電圧の種類	直流電圧	直流 + 交流電圧	交流電圧	パルス電圧（1）	パルス電圧（2）
電圧測定位置					

2. 使用温度および自己発熱

コンデンサの表面温度は、自己発熱も含んで使用温度範囲上限以内でのご使用ください。コンデンサを高周波電圧・パルス電圧等で使用すると、誘電体損失により発熱することがあります。高誘電率系コンデンサ（温度特性E/F/R/X7R/Z5U）の場合、雰囲気温度25℃の状態での測定した時、製品本体の自己発熱が20℃以内となるような負荷内でご使用ください。温度補償用コンデンサ（温度特性CH/CJ/CK/C0G）において自己発熱が生じる場合はお問い合わせください。なお、測定に際しては熱容量の少ない0.1mmのK熱電対を使用し、他部品の輻射熱・対流による風の影響がない状態で測定ください。過度の発熱は、特性および信頼性低下の原因となる場合があります。（冷却ファンを使用した状態での測定では、正確な測定ができない場合がありますので、絶対に行わないでください。）

3. フェールセーフ機能の付加

当製品に万が一異常や不具合が生じた場合でも、二次災害防止のために完成品にフェールセーフ機能を必ず付加してください。

上記記載内容を逸脱して当製品を使用しますと、最悪の場合ショートに至り、発煙・破片の飛散等を起こすことがあります。

△注意

△注意（実装上の注意）

1. 衝撃・振動

コンデンサに、落下等の過度の衝撃・振動を与えないようご使用ください。

2. はんだ付け

基板等へのはんだ付けは規定のはんだ耐熱性条件の範囲で行ってください。これを越えた条件では内部の接合はんだが溶け出したり、熱衝撃で磁器素体にクラックが発生する場合があります。

3. 実装（接着・樹脂モールド・樹脂コートなど）

接着・樹脂モールド・樹脂コートなどを行う際には、実機にて品質に影響がないことを評価してください。
有機溶剤（酢酸エチル、メチルエチルケトン、トルエン

など）を含む接着剤やモールド樹脂、コーティング材を使用する際、塗布量や乾燥・硬化条件が不適切な場合には製品の外装樹脂が有機溶剤に侵され、最悪の場合、耐電圧不良などに至る可能性が考えられます。

また、接着剤・モールド樹脂・コーティング材の塗布量や樹脂厚さの偏りと温度変化により生じるストレスが原因となり、製品の外装樹脂や磁器素体にクラックが発生する可能性も考えられます。

上記記載内容を逸脱して当製品を使用しますと、最悪の場合ショートに至り、発煙・破片の飛散等を起こすことがあります。

△注意（取り扱い上の注意）

衝撃・振動

コンデンサに、落下等の過度の衝撃・振動を与えないようご使用ください。

上記記載内容を逸脱して当製品を使用しますと、最悪の場合ショートに至り、発煙・破片の飛散等を起こすことがあります。

使用上の注意（定格上の注意）

コンデンサの静電容量値変化

温度特性E/F/R/X7R/Z5Uに適用

長時間放置した場合、静電容量値が僅かずつ減少する特性（エージング特性）があります。また、使用温度および印加電圧によって静電容量値が大幅に変化する場合があります。

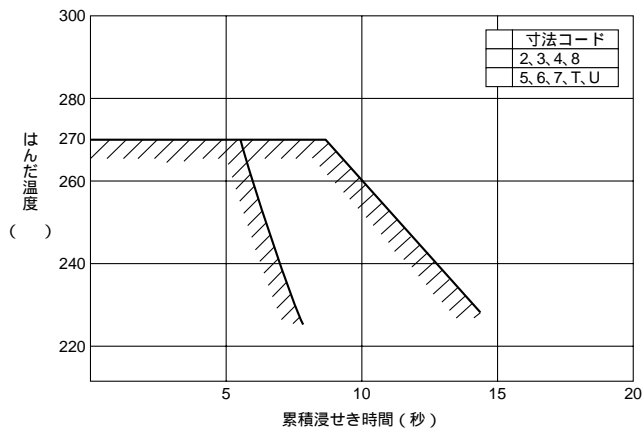
使用上の注意（実装上の注意）

1. 洗浄（超音波洗浄）

超音波洗浄は、[出力：槽容量1リットル当たり20W以下、洗浄時間：5分以下]の範囲内で行ってください。また、基板には直接振動が伝わらないようにしてください。過度の超音波洗浄では、リード線が疲労破壊する場合があります。

2. 実装上の注意

(1) 浸せきはんだ取り付けにおけるはんだ付け温度一時間の許容条件



斜線の許容範囲内ではんだ付けしてください。

(2) リード線取り付け時の注意

- ・ はんだ付け加熱時のリード線に引っ張りおよび股裂き方向に荷重のかからないように取り付けてください。
- ・ リード線間隔寸法に合った基板穴間隔でお使いください。

△お願い

1. 当カタログに記載の製品について、その故障や誤動作が人命または財産に危害を及ぼす恐れがある等の理由により、高信頼性が要求される以下の用途でのご使用をご検討の場合、または、当カタログに記載された用途以外でのご使用をご検討の場合は、必ず事前に当社営業本部または最寄りの営業所までご連絡ください。

航空機器 宇宙機器 海底機器 発電所制御機器 医療機器
輸送機器(自動車、列車、船舶等) 交通用信号機器 防災/防犯機器 情報処理機器 その他上記機器と同等の機器

2. 当カタログの記載内容は2006年7月現在のものです。
記載内容について、改良のため予告なく変更することや供給を停止することがございますので、ご注文に際してはご確認ください。
記載内容にご不明の点がございましたら当社営業本部または最寄りの営業所までお問い合わせください。
3. 製品によっては、守らないと発煙、発火等に至る可能性のある定格や△注意(保管・使用環境、定格上の注意、実装上の注意、取扱上の注意)を記載しておりますので、必ずご覧ください。
4. 当カタログには、紙面の都合上代表的な仕様しか記載しておりませんので、ご注文にあたっては詳細な仕様が記載されている納入仕様書の内容をご確認いただくか承認函の取交しをお願いします。
5. 当カタログに記載の製品の使用もしくは当カタログに記載の情報の使用に際して、当社もしくは第三者の知的財産権その他の権利にかかわる問題が発生した場合は、当社はその責を負うものではありません。また、これらの権利の実施権の許諾を行うものではありません。
6. 当カタログに記載の製品のうち、「外国為替及び外国貿易法」に定める規制貨物等に該当するものについては、輸出する場合、同法に基づく輸出許可が必要です。
7. 当社の製造工程では、モンテリオール議定書で規制されているオゾン層破壊物質(ODS)は一切使用しておりません。