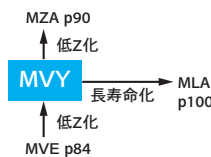


アルチップ™-MVY シリーズ

面実装 低Z 耐洗浄 RoHS指令適合品

6.3~63V_{dc}

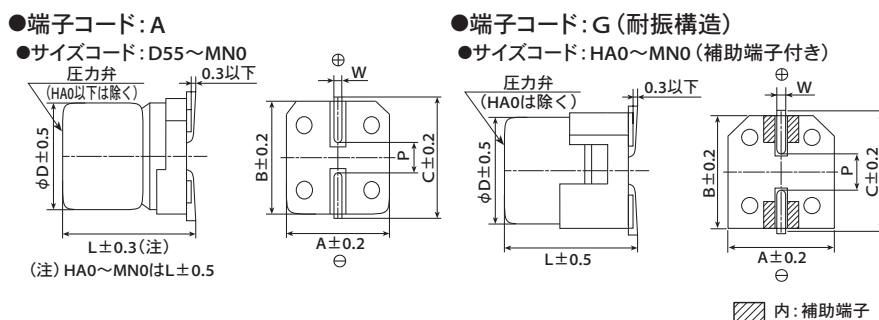
- 定格電圧6.3~100V。
- 低インピーダンス、105°C 1,000~5,000時間。
- DC-DCコンバータに最適。
- 製品サイズ：φ4×5.2L~φ18×21.5L。
- 耐振構造品も対応可能。



◆規格表

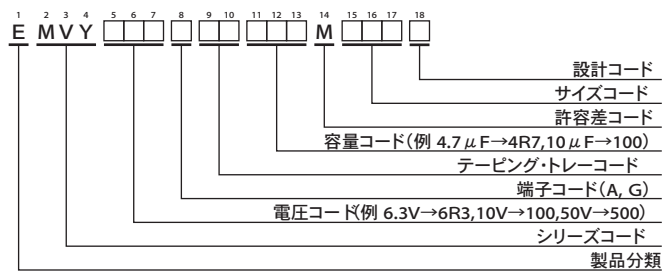
項目	性能										
カテゴリ温度範囲	-55~+105°C (6.3~63V _{dc})					-40~+105°C (80~100V _{dc})					
定格電圧範囲	6.3~100V _{dc}										
静電容量許容差	±20% (M) (20°C, 120Hz)										
漏れ電流	I=0.01CVまたは3μAのうちいずれか大なる値以下 I: 漏れ電流(μA)、C: 静電容量(μF)、V: 定格電圧(V _{dc}) (20°C, 2分値)										
損失角の正接(tan δ)	定格電圧(V _{dc})	6.3V	10V	16V	25V	35V	50V	63V	80V	100V	
	tan δ (Max.)	D55~F80	0.24	0.20	0.16	0.14	0.12	0.12	—	—	—
		HA0, JA0	0.28	0.24	0.20	0.16	0.14	0.12	—	—	—
KE0~MN0	0.26	0.22	0.18	0.16	0.14	0.12	0.14	0.10	0.10		
但し、1,000μFを超えるものについては、1,000μF増す毎に0.02を加えた値とする。(20°C, 120Hz)											
温度特性 (インピーダンス比 右表の値以下)	定格電圧(V _{dc})	6.3V	10V	16V	25V	35V	50V	63V	80V	100V	
	Z(-40°C)/Z(+20°C)	D55~JA0	3	2	2	2	2	—	—	—	—
KE0~MN0	10	8	6	4	3	3	3	3	3	3	
(120Hz)											
耐久性	105°Cにおいて定格電圧を規定時間印加後、20°Cに復帰させ測定を行なったとき、下記を満足すること										
	規定時間	D55~F80 : 1,000時間 HA0, JA0 : 2,000時間 KE0~MN0 : 5,000時間									
	定格電圧(V _{dc})	6.3V _{dc} (D55~JA0)				6.3~100V _{dc}					
	静電容量変化率	初期値の±30%以内				初期値の±20%以内					
	損失角の正接	初期規格値の300%以下				初期規格値の200%以下					
	漏れ電流	初期規格値以下				初期規格値以下					
高温無負荷特性	105°Cにおいて電圧を印加せず1,000時間放置後、20°Cに復帰させ試験前処理(JIS C 5101-4 4.1項)の後、測定を行なったとき、下記を満足すること										
	定格電圧(V _{dc})	6.3V _{dc} (D55~JA0)				6.3~100V _{dc}					
	静電容量変化率	初期値の±30%以内				初期値の±20%以内					
	損失角の正接	初期規格値の300%以下				初期規格値の200%以下					
	漏れ電流	初期規格値以下				初期規格値以下					
許容洗浄条件	テクニカルノート 6項「基板洗浄について」をご参照下さい (尚、定格電圧80、100V _{dc} は洗浄対策品ではありません)										

◆寸法図 (CE32形) [mm]



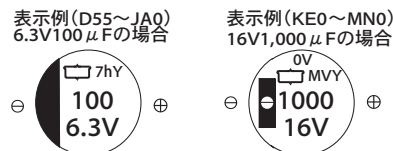
サイズコード	D	L	A	B	C	W	P
D55	4	5.2	4.3	4.3	5.1	0.5~0.8	1.0
E55	5	5.2	5.3	5.3	5.9	0.5~0.8	1.4
F55	6.3	5.2	6.6	6.6	7.2	0.5~0.8	1.9
F61	6.3	5.8	6.6	6.6	7.2	0.5~0.8	1.9
F80	6.3	7.7	6.6	6.6	7.2	0.5~0.8	1.9
HA0	8	10.0	8.3	8.3	9.0	0.7~1.1	3.1
JA0	10	10.0	10.3	10.3	11.0	0.7~1.1	4.5
KE0	12.5	13.5	13.0	13.0	13.7	1.0~1.3	4.2
KG5	12.5	16.0	13.0	13.0	13.7	1.0~1.3	4.2
LH0	16	16.5	17.0	17.0	18.0	1.0~1.3	6.5
LN0	16	21.5	17.0	17.0	18.0	1.0~1.3	6.5
MH0	18	16.5	19.0	19.0	20.0	1.0~1.3	6.5
MN0	18	21.5	19.0	19.0	20.0	1.0~1.3	6.5

◆品番体系



品番コードの詳細は「品番の表し方(チップ形)」をご参照下さい。

◆表示



アルチップ™-MVY シリーズ

◆標準品一覧表

□内の製品(80/100V_{dc})は基板洗浄できません。

WV (V _{dc})	Cap (μF)	サイズコード	インピーダンス (Ω max./20℃, 100kHz)	定格リプル電流 (mA rms/105℃, 100kHz)	品番	WV (V _{dc})	Cap (μF)	サイズコード	インピーダンス (Ω max./20℃, 100kHz)	定格リプル電流 (mA rms/105℃, 100kHz)	品番		
6.3	22	D55	3.0	60	EMVY6R3ADA220MD55G	25	330	HA0	0.30	450	EMVY250□DA331MHA0G		
	33	E55	1.8	95	EMVY6R3ADA330ME55G		470	JA0	0.15	670	EMVY250□DA471MJA0G		
	47	E55	1.8	95	EMVY6R3ADA470ME55G		1,000	LH0	0.054	1,260	EMVY250□DA102MLH0S		
	100	F55	1.0	140	EMVY6R3ADA101MF55G		1,000	MH0	0.054	1,350	EMVY250□DA102MMH0S		
	220	F55	1.0	140	EMVY6R3ADA221MF55G		2,200	LN0	0.038	1,630	EMVY250□DA222MLN0S		
	330	F80	0.34	280	EMVY6R3ADA331MF80G		2,200	MN0	0.038	1,750	EMVY250□DA222MMN0S		
	470	HA0	0.30	450	EMVY6R3□DA471MHA0G		3,300	MN0	0.038	1,750	EMVY250□DA332MMN0S		
	680	HA0	0.30	450	EMVY6R3□DA681MHA0G		35	4.7	D55	3.0	60	EMVY350ADA4R7MD55G	
	1,000	HA0	0.30	450	EMVY6R3□DA102MHA0G			10	E55	1.8	95	EMVY350ADA100ME55G	
	1,500	JA0	0.15	670	EMVY6R3□DA152MJA0G			22	F55	1.0	140	EMVY350ADA220MF55G	
	2,200	KE0	0.070	820	EMVY6R3□RA222MKE0S			33	F55	1.0	140	EMVY350ADA330MF55G	
	2,200	LH0	0.054	1,260	EMVY6R3□DA222MLH0S			47	F55	1.0	140	EMVY350ADA470MF55G	
	3,300	KG5	0.060	950	EMVY6R3□RA332MKG5S			47	F61	1.0	140	EMVY350ADA470MF61G	
	3,300	MH0	0.054	1,350	EMVY6R3□DA332MMH0S			68	F80	0.34	280	EMVY350ADA680MF80G	
	4,700	LN0	0.038	1,630	EMVY6R3□DA472MLN0S			100	HA0	0.30	450	EMVY350□DA101MHA0G	
	4,700	MH0	0.054	1,350	EMVY6R3□DA472MMH0S			220	HA0	0.30	450	EMVY350□DA221MHA0G	
6,800	LN0	0.038	1,630	EMVY6R3□DA682MLN0S	330	JA0		0.15	670	EMVY350□DA331MJA0G			
6,800	MN0	0.038	1,750	EMVY6R3□DA682MMN0S	470	KE0		0.070	820	EMVY350□RA471MKE0S			
8,200	MN0	0.038	1,750	EMVY6R3□DA822MMN0S	470	LH0		0.054	1,260	EMVY350□DA471MLH0S			
10	22	E55	1.8	95	EMVY100ADA220ME55G	1,000		LH0	0.054	1,260	EMVY350□DA102MLH0S		
	33	E55	1.8	95	EMVY100ADA330ME55G	1,000		MH0	0.054	1,350	EMVY350□DA102MMH0S		
	47	F55	1.0	140	EMVY100ADA470MF55G	2,200		MN0	0.038	1,750	EMVY350□DA222MMN0S		
	100	F55	1.0	140	EMVY100ADA101MF55G	50		1.0	D55	5.0	30	EMVY500ADA1R0MD55G	
	220	F80	0.34	280	EMVY100ADA221MF80G		2.2	D55	5.0	30	EMVY500ADA2R2MD55G		
	330	HA0	0.30	450	EMVY100□DA331MHA0G		3.3	D55	5.0	30	EMVY500ADA3R3MD55G		
	470	HA0	0.30	450	EMVY100□DA471MHA0G		4.7	E55	3.0	50	EMVY500ADA4R7ME55G		
	680	JA0	0.15	670	EMVY100□DA681MJA0G		10	F55	2.0	70	EMVY500ADA100MF55G		
	1,000	JA0	0.15	670	EMVY100□DA102MJA0G		22	F55	2.0	70	EMVY500ADA220MF55G		
	2,200	KG5	0.060	950	EMVY100□RA222MKG5S		33	F80	0.60	170	EMVY500ADA330MF80G		
	2,200	LH0	0.054	1,260	EMVY100□DA222MLH0S		47	F80	0.60	170	EMVY500ADA470MF80G		
	3,300	LH0	0.054	1,260	EMVY100□DA332MLH0S		68	HA0	0.60	300	EMVY500□DA680MHA0G		
	3,300	MH0	0.054	1,350	EMVY100□DA332MMH0S		100	HA0	0.60	300	EMVY500□DA101MHA0G		
	4,700	LN0	0.038	1,630	EMVY100□DA472MLN0S		220	JA0	0.30	500	EMVY500□DA221MJA0G		
	4,700	MN0	0.038	1,750	EMVY100□DA472MMN0S		330	KE0	0.11	650	EMVY500□RA331MKE0S		
	6,800	MN0	0.038	1,750	EMVY100□DA682MMN0S		330	LH0	0.087	900	EMVY500□DA331MLH0S		
16	10	D55	3.0	60	EMVY160ADA100MD55G		470	LH0	0.087	900	EMVY500□DA471MLH0S		
	22	E55	1.8	95	EMVY160ADA220ME55G		470	MH0	0.087	1,060	EMVY500□DA471MMH0S		
	33	F55	1.0	140	EMVY160ADA330MF55G		1,000	MN0	0.050	1,520	EMVY500□DA102MMN0S		
	47	F55	1.0	140	EMVY160ADA470MF55G	63	68	KE0	0.19	500	EMVY630□RA680MKE0S		
	100	F55	1.0	140	EMVY160ADA101MF55G		100	KE0	0.19	500	EMVY630□RA101MKE0S		
	220	F80	0.34	280	EMVY160ADA221MF80G		220	KE0	0.19	500	EMVY630□RA221MKE0S		
	330	HA0	0.30	450	EMVY160□DA331MHA0G		220	LH0	0.12	845	EMVY630□DA221MLH0S		
	470	HA0	0.30	450	EMVY160□DA471MHA0G		330	LH0	0.12	845	EMVY630□DA331MLH0S		
	680	JA0	0.15	670	EMVY160□DA681MJA0G		330	MH0	0.12	905	EMVY630□DA331MMH0S		
	1,000	KE0	0.070	820	EMVY160□RA102MKE0S		470	LN0	0.085	1,100	EMVY630□DA471MLN0S		
	1,000	LH0	0.054	1,260	EMVY160□DA102MLH0S		470	MH0	0.12	905	EMVY630□DA471MMH0S		
	2,200	LH0	0.054	1,260	EMVY160□DA222MLH0S		80	100	KE0	0.33	450	EMVY800□RA101MKE0S	
	2,200	MH0	0.054	1,350	EMVY160□DA222MMH0S			220	KG5	0.26	550	EMVY800□RA221MKG5S	
	3,300	LN0	0.038	1,630	EMVY160□DA332MLN0S			330	LN0	0.16	900	EMVY800□DA331MLN0S	
	3,300	MH0	0.054	1,350	EMVY160□DA332MMH0S			330	MH0	0.24	700	EMVY800□DA331MMH0S	
	4,700	MN0	0.038	1,750	EMVY160□DA472MMN0S			470	MN0	0.16	950	EMVY800□DA471MMN0S	
25	10	E55	1.8	95	EMVY250ADA100ME55G			100	47	KE0	0.33	450	EMVY101□RA470MKE0S
	22	F55	1.0	140	EMVY250ADA220MF55G				68	KE0	0.33	450	EMVY101□RA680MKE0S
	33	F55	1.0	140	EMVY250ADA330MF55G				100	KE0	0.33	450	EMVY101□RA101MKE0S
	47	F55	1.0	140	EMVY250ADA470MF55G	100	LH0		0.24	650	EMVY101□DA101MLH0S		
	100	F80	0.34	280	EMVY250ADA101MF80G	220	LN0		0.16	900	EMVY101□DA221MLN0S		
	220	HA0	0.30	450	EMVY250□DA221MHA0G	220	MH0		0.24	700	EMVY101□DA221MMH0S		
						330	MN0	0.16	950	EMVY101□DA331MMN0S			

□には端子コードが入ります。

アルチップ™-MVY シリーズ

◆定格リプル電流周波数補正係数

リプル周波数が標準品一覧表の規定値と異なる場合は、下表の係数を乗じた値以下でご使用下さい。

◎周波数補正係数

サイズコード	周波数 (Hz)		120	1k	10k	100k
	静電容量 (μF)					
D55~JA0	1.0~4.7		0.35	0.70	0.90	1.00
	10~100		0.40	0.75	0.90	1.00
	220~470		0.50	0.85	0.94	1.00
	680~1,500		0.60	0.87	0.95	1.00
KE0~MN0	47~100		0.40	0.75	0.90	1.00
	220~470		0.50	0.85	0.94	1.00
	1,000		0.60	0.87	0.95	1.00
	2,200~3,300		0.75	0.90	0.95	1.00
	4,700~8,200		0.85	0.95	0.98	1.00

※アルミ電解コンデンサの劣化はリプル電流重畳による自己発熱温度上昇により、5℃上昇するごとに2倍の寿命加速となります。
長寿命を期待する場合はリプル電流を低減してご使用下さい。