

# アルミニウム電解コンデンサ ALUMINUM ELECTROLYTIC CAPACITORS

**LS** 基板自立形・85℃標準品  
シリーズ



- 定格リプル電流印加3000時間保証。
- RoHS指令 (2011/65/EU) 対応済。

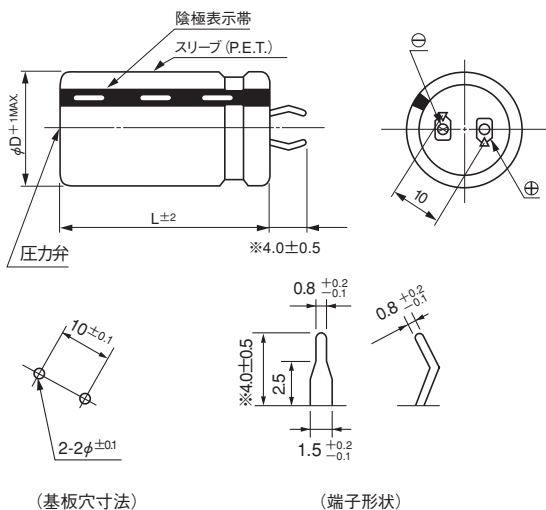


スリーブ色：ブラック

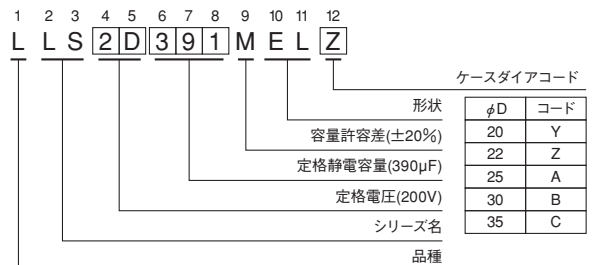
## 仕様

項目	性能										
カテゴリ温度範囲	-40~+85℃ (16~250V), -25~+85℃ (350~450V)										
定格電圧範囲	16~450V										
定格静電容量範囲	56~56000μF										
定格静電容量許容差	±20% (120Hz, 20℃)										
漏れ電流	3√CV(μA) 以下 (5分値) [C: 定格静電容量 (μF), V: 定格電圧 (V)]										
損失角の正接 (tan δ)	定格電圧 (V)	16	25	35	50	63	80・100	160~400	450	120Hz 20℃	
	tan δ (MAX.)	0.50	0.40	0.35	0.30	0.25	0.20	0.15	0.20		
温度特性	インピーダンス比 (MAX.)	16~100			160~250			350~450			120Hz
	Z-25℃/Z+20℃	4			3			8			
	Z-40℃/Z+20℃	20			12			—			
耐久性	85℃ 3000時間 定格電圧をこえない範囲で規定の定格リプル電流を重量印加後、20℃に戻し測定を行ったとき、下記項目を満足する										
	静電容量変化率	初期値の±20%以内									
	tan δ	初期規格値の200%以下									
	漏れ電流	初期規格値以下									
高温無負荷特性	85℃ 1000時間 無負荷放置後、20℃にてJIS C 5101-4 4.11項による電圧処理を行った後、下記の項目を満足する										
	静電容量変化率	初期値の±15%以内									
	tan δ	初期規格値の150%以下									
	漏れ電流	初期規格値以下									
表示	ブラックスリーブに白色表示										

## 寸法図



## 品番コード体系 (例: 200V 390μF)



※その他端子形状にても製作致します。  
313頁の端子形状の項をご参照ください。

## ● 定格リプル電流の周波数補正係数

周波数 (Hz)	50	60	120	300	1 k	10k	50k~
係数	16~100V	0.88	0.90	1.00	1.07	1.15	1.15
	160~250V	0.81	0.85	1.00	1.17	1.32	1.45
	350~450V	0.77	0.82	1.00	1.16	1.30	1.41

● 最小受注単位：50個

● 寸法表は次頁に掲載しております。

## アルミニウム電解コンデンサ ALUMINUM ELECTROLYTIC CAPACITORS

LS シリーズ

## ■寸法表

16V (1C)				
定格静電容量 ( $\mu$ F)	サイズ $\phi$ D $\times$ L (mm)	リップル (mA)	漏れ電流 (mA)	品番
8200	22 $\times$ 25	2560	1.08	LLS1C822MELZ
10000	22 $\times$ 30	2890	1.20	LLS1C103MELZ
12000	22 $\times$ 30	3130	1.31	LLS1C123MELZ
	25 $\times$ 25	3010	1.31	LLS1C123MELA
15000	22 $\times$ 35	3690	1.46	LLS1C153MELZ
	25 $\times$ 30	3640	1.46	LLS1C153MELA
	30 $\times$ 25	3730	1.46	LLS1C153MELB
18000	22 $\times$ 40	3980	1.60	LLS1C183MELZ
	25 $\times$ 35	3980	1.60	LLS1C183MELA
	30 $\times$ 30	3880	1.60	LLS1C183MELB
22000	22 $\times$ 50	4520	1.77	LLS1C223MELZ
	25 $\times$ 40	4440	1.77	LLS1C223MELA
	30 $\times$ 30	4380	1.77	LLS1C223MELB
27000	25 $\times$ 45	4980	1.97	LLS1C273MELA
	30 $\times$ 35	4950	1.97	LLS1C273MELB
	35 $\times$ 30	4820	1.97	LLS1C273MELC
33000	25 $\times$ 50	5490	2.17	LLS1C333MELA
	30 $\times$ 40	5600	2.17	LLS1C333MELB
	35 $\times$ 30	5460	2.17	LLS1C333MELC
39000	30 $\times$ 45	6210	2.36	LLS1C393MELB
	35 $\times$ 35	6120	2.36	LLS1C393MELC
47000	30 $\times$ 50	6930	2.60	LLS1C473MELB
	35 $\times$ 40	6890	2.60	LLS1C473MELC
56000	35 $\times$ 45	7690	2.83	LLS1C563MELC

25V (1E)				
定格静電容量 ( $\mu$ F)	サイズ $\phi$ D $\times$ L (mm)	リップル (mA)	漏れ電流 (mA)	品番
5600	22 $\times$ 25	2310	1.12	LLS1E562MELZ
6800	22 $\times$ 30	2560	1.23	LLS1E682MELZ
	25 $\times$ 25	2470	1.23	LLS1E682MELA
8200	22 $\times$ 35	2860	1.35	LLS1E822MELZ
	25 $\times$ 25	2780	1.35	LLS1E822MELA
10000	22 $\times$ 35	3310	1.50	LLS1E103MELZ
	25 $\times$ 30	3160	1.50	LLS1E103MELA
12000	22 $\times$ 40	3770	1.64	LLS1E123MELZ
	25 $\times$ 35	3630	1.64	LLS1E123MELA
	30 $\times$ 25	3800	1.64	LLS1E123MELB
15000	22 $\times$ 50	4210	1.83	LLS1E153MELZ
	25 $\times$ 40	4100	1.83	LLS1E153MELA
	30 $\times$ 30	4000	1.83	LLS1E153MELB
18000	25 $\times$ 45	4680	2.01	LLS1E183MELA
	30 $\times$ 35	4660	2.01	LLS1E183MELB
	35 $\times$ 30	4680	2.01	LLS1E183MELC
22000	25 $\times$ 50	5190	2.22	LLS1E223MELA
	30 $\times$ 40	5330	2.22	LLS1E223MELB
	35 $\times$ 35	5260	2.22	LLS1E223MELC
27000	30 $\times$ 45	6020	2.46	LLS1E273MELB
	35 $\times$ 40	6020	2.46	LLS1E273MELC
33000	35 $\times$ 45	6750	2.72	LLS1E333MELC
39000	35 $\times$ 50	7560	2.96	LLS1E393MELC

35V (1V)				
定格静電容量 ( $\mu$ F)	サイズ $\phi$ D $\times$ L (mm)	リップル (mA)	漏れ電流 (mA)	品番
3900	22 $\times$ 25	2220	1.10	LLS1V392MELZ
4700	22 $\times$ 30	2460	1.21	LLS1V472MELZ
	25 $\times$ 25	2430	1.21	LLS1V472MELA
5600	22 $\times$ 35	2790	1.32	LLS1V562MELZ
	25 $\times$ 30	2750	1.32	LLS1V562MELA
6800	22 $\times$ 40	2970	1.46	LLS1V682MELZ
	25 $\times$ 30	2890	1.46	LLS1V682MELA
	30 $\times$ 25	3090	1.46	LLS1V682MELB
8200	22 $\times$ 45	3470	1.60	LLS1V822MELZ
	25 $\times$ 35	3330	1.60	LLS1V822MELA
	30 $\times$ 30	3290	1.60	LLS1V822MELB
10000	22 $\times$ 50	3750	1.77	LLS1V103MELZ
	25 $\times$ 40	3650	1.77	LLS1V103MELA
	30 $\times$ 30	3610	1.77	LLS1V103MELB
12000	25 $\times$ 45	4150	1.94	LLS1V123MELA
	30 $\times$ 35	4140	1.94	LLS1V123MELB
	35 $\times$ 30	4270	1.94	LLS1V123MELC
15000	25 $\times$ 50	4800	2.17	LLS1V153MELA
	30 $\times$ 40	4800	2.17	LLS1V153MELB
	35 $\times$ 35	4950	2.17	LLS1V153MELC
18000	30 $\times$ 45	5300	2.38	LLS1V183MELB
	35 $\times$ 40	5710	2.38	LLS1V183MELC
22000	35 $\times$ 45	6380	2.63	LLS1V223MELC
27000	35 $\times$ 50	6900	2.91	LLS1V273MELC

50V (1H)				
定格静電容量 ( $\mu$ F)	サイズ $\phi$ D $\times$ L (mm)	リップル (mA)	漏れ電流 (mA)	品番
2200	22 $\times$ 25	1930	0.99	LLS1H222MELZ
2700	22 $\times$ 30	2210	1.10	LLS1H272MELZ
3300	22 $\times$ 30	2410	1.21	LLS1H332MELZ
	25 $\times$ 25	2380	1.21	LLS1H332MELA
3900	22 $\times$ 35	2720	1.32	LLS1H392MELZ
	25 $\times$ 30	2680	1.32	LLS1H392MELA
4700	22 $\times$ 40	3020	1.45	LLS1H472MELZ
	25 $\times$ 30	3070	1.45	LLS1H472MELA
	30 $\times$ 25	3010	1.45	LLS1H472MELB
5600	22 $\times$ 45	3430	1.58	LLS1H562MELZ
	25 $\times$ 35	3470	1.58	LLS1H562MELA
	30 $\times$ 30	3430	1.58	LLS1H562MELB
6800	22 $\times$ 50	3940	1.74	LLS1H682MELZ
	25 $\times$ 40	3870	1.74	LLS1H682MELA
	30 $\times$ 35	3930	1.74	LLS1H682MELB
8200	25 $\times$ 45	4440	1.92	LLS1H822MELA
	30 $\times$ 35	4470	1.92	LLS1H822MELB
	35 $\times$ 30	4410	1.92	LLS1H822MELC
10000	30 $\times$ 40	5080	2.12	LLS1H103MELB
	35 $\times$ 35	4920	2.12	LLS1H103MELC
12000	30 $\times$ 50	5720	2.32	LLS1H123MELB
	35 $\times$ 40	5690	2.32	LLS1H123MELC
15000	35 $\times$ 45	6560	2.59	LLS1H153MELC
18000	35 $\times$ 50	7140	2.84	LLS1H183MELC

定格リップル電流 (mArms) at 85°C 120Hz

## アルミニウム電解コンデンサ ALUMINUM ELECTROLYTIC CAPACITORS

LS シリーズ

## ■寸法表

63V (1J)				
定格静電容量 ( $\mu$ F)	サイズ $\phi$ D×L (mm)	リップル (mA)	漏れ電流 (mA)	品番
1800	22×25	1900	1.01	LLS1J182MELZ
2200	22×30	2350	1.11	LLS1J222MELZ
	25×25	2300	1.11	LLS1J222MELA
2700	22×35	2500	1.23	LLS1J272MELZ
	25×30	2520	1.23	LLS1J272MELA
3300	22×35	2720	1.36	LLS1J332MELZ
	25×30	2740	1.36	LLS1J332MELA
	30×25	2840	1.36	LLS1J332MELB
3900	22×40	3090	1.48	LLS1J392MELZ
	25×35	3130	1.48	LLS1J392MELA
	30×30	3090	1.48	LLS1J392MELB
4700	22×50	3690	1.63	LLS1J472MELZ
	25×40	3590	1.63	LLS1J472MELA
	30×30	3540	1.63	LLS1J472MELB
5600	25×45	4010	1.78	LLS1J562MELA
	30×35	4000	1.78	LLS1J562MELB
	35×30	3750	1.78	LLS1J562MELC
6800	25×50	4520	1.96	LLS1J682MELA
	30×40	4550	1.96	LLS1J682MELB
	35×30	4440	1.96	LLS1J682MELC
8200	30×45	5120	2.15	LLS1J822MELB
	35×35	5050	2.15	LLS1J822MELC
10000	30×50	5780	2.38	LLS1J103MELB
	35×40	5750	2.38	LLS1J103MELC
12000	35×45	6470	2.60	LLS1J123MELC

80V (1K)				
定格静電容量 ( $\mu$ F)	サイズ $\phi$ D×L (mm)	リップル (mA)	漏れ電流 (mA)	品番
1200	22×25	1770	0.92	LLS1K122MELZ
1500	22×30	2010	1.03	LLS1K152MELZ
1800	22×30	2110	1.13	LLS1K182MELZ
	25×25	2260	1.13	LLS1K182MELA
2200	22×35	2530	1.25	LLS1K222MELZ
	25×30	2530	1.25	LLS1K222MELA
	30×25	2560	1.25	LLS1K222MELB
2700	22×40	2930	1.39	LLS1K272MELZ
	25×35	2930	1.39	LLS1K272MELA
	30×30	2910	1.39	LLS1K272MELB
3300	22×45	3230	1.54	LLS1K332MELZ
	25×40	3290	1.54	LLS1K332MELA
	30×30	3250	1.54	LLS1K332MELB
3900	22×50	3620	1.67	LLS1K392MELZ
	25×45	3710	1.67	LLS1K392MELA
	30×35	3700	1.67	LLS1K392MELB
4700	25×50	4280	1.83	LLS1K472MELA
	30×40	4230	1.83	LLS1K472MELB
	35×30	4120	1.83	LLS1K472MELC
5600	30×45	4700	2.00	LLS1K562MELB
	35×35	4640	2.00	LLS1K562MELC
6800	30×50	5270	2.21	LLS1K682MELB
	35×40	5240	2.21	LLS1K682MELC
8200	35×45	5890	2.42	LLS1K822MELC
10000	35×50	6630	2.68	LLS1K103MELC

100V (2A)				
定格静電容量 ( $\mu$ F)	サイズ $\phi$ D×L (mm)	リップル (mA)	漏れ電流 (mA)	品番
820	22×25	1860	0.85	LLS2A821MELZ
1000	22×30	2020	0.94	LLS2A102MELZ
1200	22×30	2120	1.03	LLS2A122MELZ
	25×25	2110	1.03	LLS2A122MELA
1500	22×35	2450	1.16	LLS2A152MELZ
	25×30	2470	1.16	LLS2A152MELA
	30×25	2560	1.16	LLS2A152MELB
1800	22×40	2770	1.27	LLS2A182MELZ
	25×35	2810	1.27	LLS2A182MELA
	30×25	2650	1.27	LLS2A182MELB
2200	22×45	3150	1.40	LLS2A222MELZ
	25×40	3210	1.40	LLS2A222MELA
	30×30	3170	1.40	LLS2A222MELB
2700	25×45	3660	1.55	LLS2A272MELA
	30×35	3650	1.55	LLS2A272MELB
	35×30	3770	1.55	LLS2A272MELC
3300	25×50	4150	1.72	LLS2A332MELA
	30×40	4180	1.72	LLS2A332MELB
	35×35	4070	1.72	LLS2A332MELC
3900	30×45	4670	1.87	LLS2A392MELB
	35×35	4610	1.87	LLS2A392MELC
4700	30×50	5260	2.05	LLS2A472MELB
	35×40	5230	2.05	LLS2A472MELC
5600	35×45	5880	2.24	LLS2A562MELC
6800	35×50	6010	2.47	LLS2A682MELC

定格リップル電流 (mA<sub>rms</sub>) at 85°C 120Hz

アルミニウム電解コンデンサ ALUMINUM ELECTROLYTIC CAPACITORS

LS シリーズ

■寸法表

160V (2C)				
定格静電容量 ( $\mu$ F)	サイズ $\phi$ D×L (mm)	リップル (mA)	漏れ電流 (mA)	品番
270	20×25	1280	0.62	LLS2C271MELY
330	20×25	1550	0.68	LLS2C331MELY
390	20×30	1630	0.74	LLS2C391MELY
	22×25	1630	0.74	LLS2C391MELZ
470	20×30	1900	0.82	LLS2C471MELY
	22×30	1860	0.82	LLS2C471MELZ
	25×25	1860	0.82	LLS2C471MELA
560	20×35	2140	0.89	LLS2C561MELY
	22×30	2150	0.89	LLS2C561MELZ
	25×25	2150	0.89	LLS2C561MELA
680	20×40	2350	0.98	LLS2C681MELY
	22×35	2350	0.98	LLS2C681MELZ
	25×30	2330	0.98	LLS2C681MELA
	30×25	2330	0.98	LLS2C681MELB
820	22×40	2680	1.08	LLS2C821MELZ
	25×30	2650	1.08	LLS2C821MELA
	30×25	2640	1.08	LLS2C821MELB
1000	22×45	3020	1.20	LLS2C102MELZ
	25×35	3000	1.20	LLS2C102MELA
	30×30	2960	1.20	LLS2C102MELB
1200	25×40	3430	1.31	LLS2C122MELA
	30×30	3410	1.31	LLS2C122MELB
	35×25	3400	1.31	LLS2C122MELC
1500	25×50	3960	1.46	LLS2C152MELA
	30×35	3960	1.46	LLS2C152MELB
	35×30	3940	1.46	LLS2C152MELC
1800	30×40	4310	1.60	LLS2C182MELB
	35×35	4280	1.60	LLS2C182MELC
2200	30×50	4960	1.77	LLS2C222MELB
	35×40	4960	1.77	LLS2C222MELC
2700	35×45	5570	1.97	LLS2C272MELC

180V (2Z)				
定格静電容量 ( $\mu$ F)	サイズ $\phi$ D×L (mm)	リップル (mA)	漏れ電流 (mA)	品番
270	20×25	1290	0.66	LLS2Z271MELY
330	20×30	1770	0.73	LLS2Z331MELY
	22×25	1770	0.73	LLS2Z331MELZ
390	20×30	1840	0.79	LLS2Z391MELY
	22×25	1840	0.79	LLS2Z391MELZ
470	20×35	1910	0.87	LLS2Z471MELY
	22×30	1910	0.87	LLS2Z471MELZ
	25×25	2080	0.87	LLS2Z471MELA
560	20×40	2150	0.95	LLS2Z561MELY
	22×35	2250	0.95	LLS2Z561MELZ
	25×25	2150	0.95	LLS2Z561MELA
680	22×35	2480	1.04	LLS2Z681MELZ
	25×30	2500	1.04	LLS2Z681MELA
	30×25	2460	1.04	LLS2Z681MELB
	22×40	2860	1.15	LLS2Z821MELZ
820	25×35	2750	1.15	LLS2Z821MELA
	30×25	2690	1.15	LLS2Z821MELB
	22×50	3100	1.27	LLS2Z102MELZ
1000	25×40	3060	1.27	LLS2Z102MELA
	30×30	3100	1.27	LLS2Z102MELB
	25×45	3630	1.39	LLS2Z122MELA
1200	30×35	3550	1.39	LLS2Z122MELB
	35×30	3490	1.39	LLS2Z122MELC
	30×40	4100	1.55	LLS2Z152MELB
1500	35×35	4020	1.55	LLS2Z152MELC
	30×45	4550	1.70	LLS2Z182MELB
1800	35×35	4540	1.70	LLS2Z182MELC
	2200	35×40	4830	1.88
2700	35×50	5300	2.09	LLS2Z272MELC

200V (2D)				
定格静電容量 ( $\mu$ F)	サイズ $\phi$ D×L (mm)	リップル (mA)	漏れ電流 (mA)	品番
220	20×25	1190	0.62	LLS2D221MELY
270	20×25	1390	0.69	LLS2D271MELY
	22×25	1370	0.69	LLS2D271MELZ
330	20×30	1560	0.77	LLS2D331MELY
	22×25	1510	0.77	LLS2D331MELZ
390	20×35	1740	0.83	LLS2D391MELY
	22×30	1730	0.83	LLS2D391MELZ
	25×25	1710	0.83	LLS2D391MELA
470	20×35	2030	0.91	LLS2D471MELY
	22×30	1970	0.91	LLS2D471MELZ
	25×25	1950	0.91	LLS2D471MELA
560	20×40	2180	1.00	LLS2D561MELY
	22×35	2180	1.00	LLS2D561MELZ
	25×30	2150	1.00	LLS2D561MELA
	30×25	2150	1.00	LLS2D561MELB
680	22×40	2480	1.10	LLS2D681MELZ
	25×30	2480	1.10	LLS2D681MELA
	30×25	2480	1.10	LLS2D681MELB
820	22×45	2810	1.21	LLS2D821MELZ
	25×35	2790	1.21	LLS2D821MELA
	30×30	2800	1.21	LLS2D821MELB
1000	22×50	3280	1.34	LLS2D102MELZ
	25×40	3280	1.34	LLS2D102MELA
	30×35	3150	1.34	LLS2D102MELB
1200	30×35	3610	1.46	LLS2D122MELB
	35×30	3570	1.46	LLS2D122MELC
1500	30×45	4130	1.64	LLS2D152MELB
	35×35	4060	1.64	LLS2D152MELC
1800	30×50	4600	1.80	LLS2D182MELB
	35×40	4590	1.80	LLS2D182MELC
2200	35×45	5250	1.98	LLS2D222MELC

250V (2E)				
定格静電容量 ( $\mu$ F)	サイズ $\phi$ D×L (mm)	リップル (mA)	漏れ電流 (mA)	品番
180	20×25	1200	0.63	LLS2E181MELY
220	20×25	1260	0.70	LLS2E221MELY
	22×25	1240	0.70	LLS2E221MELZ
270	20×30	1420	0.77	LLS2E271MELY
	22×25	1500	0.77	LLS2E271MELZ
330	20×35	1680	0.86	LLS2E331MELY
	22×30	1660	0.86	LLS2E331MELZ
	25×25	1610	0.86	LLS2E331MELA
390	20×40	1920	0.93	LLS2E391MELY
	22×35	1880	0.93	LLS2E391MELZ
	25×30	1880	0.93	LLS2E391MELA
470	22×35	2150	1.02	LLS2E471MELZ
	25×35	2150	1.02	LLS2E471MELA
	30×25	2040	1.02	LLS2E471MELB
560	22×40	2480	1.12	LLS2E561MELZ
	25×35	2350	1.12	LLS2E561MELA
	30×25	2350	1.12	LLS2E561MELB
680	25×40	2670	1.23	LLS2E681MELA
	30×30	2710	1.23	LLS2E681MELB
820	25×45	3010	1.35	LLS2E821MELA
	30×35	2980	1.35	LLS2E821MELB
	35×30	2960	1.35	LLS2E821MELC
1000	30×40	3560	1.50	LLS2E102MELB
	35×35	3480	1.50	LLS2E102MELC
1200	30×45	3990	1.64	LLS2E122MELB
	35×35	3840	1.64	LLS2E122MELC
1500	35×40	4330	1.83	LLS2E152MELC
1800	35×50	4540	2.01	LLS2E182MELC

定格リップル電流 (mA<sub>rms</sub>) at 85°C 120Hz

## アルミニウム電解コンデンサ ALUMINUM ELECTROLYTIC CAPACITORS

LS シリーズ

## ■寸法表

350V (2V)				
定格静電容量 ( $\mu$ F)	サイズ $\phi$ D×L (mm)	リップル (mA)	漏れ電流 (mA)	品番
120	20×30	960	0.61	LLS2V121MELY
	22×25	1040	0.61	LLS2V121MELZ
150	20×30	1100	0.68	LLS2V151MELY
	22×30	1200	0.68	LLS2V151MELZ
	25×25	1220	0.68	LLS2V151MELA
180	20×35	1240	0.75	LLS2V181MELY
	22×30	1340	0.75	LLS2V181MELZ
	25×25	1370	0.75	LLS2V181MELA
220	22×35	1470	0.83	LLS2V221MELZ
	25×30	1530	0.83	LLS2V221MELA
	30×25	1540	0.83	LLS2V221MELB
270	22×40	1700	0.92	LLS2V271MELZ
	25×35	1730	0.92	LLS2V271MELA
	30×25	1800	0.92	LLS2V271MELB
330	22×45	1870	1.01	LLS2V331MELZ
	25×35	1970	1.01	LLS2V331MELA
	30×30	2030	1.01	LLS2V331MELB
390	25×40	2140	1.10	LLS2V391MELA
	30×35	2230	1.10	LLS2V391MELB
	35×30	2300	1.10	LLS2V391MELC
470	25×50	2550	1.21	LLS2V471MELA
	30×35	2530	1.21	LLS2V471MELB
	35×30	2550	1.21	LLS2V471MELC
560	30×40	2730	1.32	LLS2V561MELB
	35×35	2750	1.32	LLS2V561MELC
680	30×50	3150	1.46	LLS2V681MELB
	35×40	3150	1.46	LLS2V681MELC
820	35×45	3470	1.60	LLS2V821MELC
1000	35×50	3600	1.77	LLS2V102MELC

400V (2G)				
定格静電容量 ( $\mu$ F)	サイズ $\phi$ D×L (mm)	リップル (mA)	漏れ電流 (mA)	品番
68	20×25	750	0.49	LLS2G680MELY
82	20×30	820	0.54	LLS2G820MELY
	22×25	840	0.54	LLS2G820MELZ
100	20×30	950	0.60	LLS2G101MELY
	22×25	950	0.60	LLS2G101MELZ
120	20×35	1070	0.65	LLS2G121MELY
	22×30	1090	0.65	LLS2G121MELZ
	25×25	1130	0.65	LLS2G121MELA
150	20×40	1220	0.73	LLS2G151MELY
	22×35	1240	0.73	LLS2G151MELZ
	25×30	1270	0.73	LLS2G151MELA
180	22×40	1410	0.80	LLS2G181MELZ
	25×30	1440	0.80	LLS2G181MELA
	30×25	1520	0.80	LLS2G181MELB
220	22×45	1580	0.88	LLS2G221MELZ
	25×35	1640	0.88	LLS2G221MELA
	30×30	1660	0.88	LLS2G221MELB
270	25×40	1790	0.98	LLS2G271MELA
	30×30	1820	0.98	LLS2G271MELB
330	25×45	2000	1.08	LLS2G331MELA
	30×35	2050	1.08	LLS2G331MELB
	35×30	2050	1.08	LLS2G331MELC
390	30×40	2260	1.18	LLS2G391MELB
	35×35	2280	1.18	LLS2G391MELC
470	30×45	2510	1.30	LLS2G471MELB
	35×35	2510	1.30	LLS2G471MELC
560	30×50	2850	1.41	LLS2G561MELB
	35×40	2850	1.41	LLS2G561MELC
680	35×50	3100	1.56	LLS2G681MELC

450V (2W)				
定格静電容量 ( $\mu$ F)	サイズ $\phi$ D×L (mm)	リップル (mA)	漏れ電流 (mA)	品番
56	20×25	610	0.47	LLS2W560MELY
68	20×30	710	0.52	LLS2W680MELY
	22×25	710	0.52	LLS2W680MELZ
82	20×35	800	0.57	LLS2W820MELY
	22×25	860	0.57	LLS2W820MELZ
100	20×35	880	0.63	LLS2W101MELY
	22×30	950	0.63	LLS2W101MELZ
	25×25	970	0.63	LLS2W101MELA
120	20×40	990	0.69	LLS2W121MELY
	22×35	1070	0.69	LLS2W121MELZ
	25×30	1090	0.69	LLS2W121MELA
	30×25	1120	0.69	LLS2W121MELB
150	22×40	1180	0.77	LLS2W151MELZ
	25×30	1250	0.77	LLS2W151MELA
	30×25	1290	0.77	LLS2W151MELB
180	22×45	1320	0.85	LLS2W181MELZ
	25×35	1400	0.85	LLS2W181MELA
	30×30	1450	0.85	LLS2W181MELB
220	25×40	1590	0.94	LLS2W221MELA
	30×30	1640	0.94	LLS2W221MELB
	35×25	1590	0.94	LLS2W221MELC
270	30×35	1890	1.04	LLS2W271MELB
	35×30	1900	1.04	LLS2W271MELC
330	30×40	2120	1.15	LLS2W331MELB
	35×35	2150	1.15	LLS2W331MELC
390	30×45	2350	1.25	LLS2W391MELB
	35×40	2380	1.25	LLS2W391MELC
470	35×45	2680	1.37	LLS2W471MELC
560	35×50	2880	1.50	LLS2W561MELC

定格リップル電流 (mArms) at 85°C 120Hz