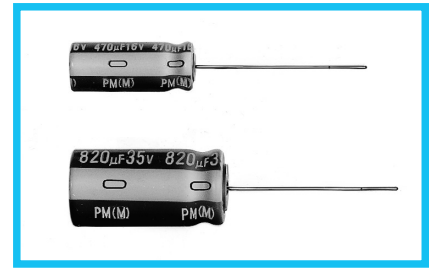
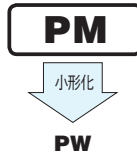


アルミニウム電解コンデンサ ALUMINUM ELECTROLYTIC CAPACITORS

PM スイッチング電源用低インピーダンス品
シリーズ



- 105℃ 5000時間（一部3000、2000時間）保証の高信頼性品。
- 容量範囲もE-12でラインアップ。
- RoHS指令（2011/65/EU）対応済。

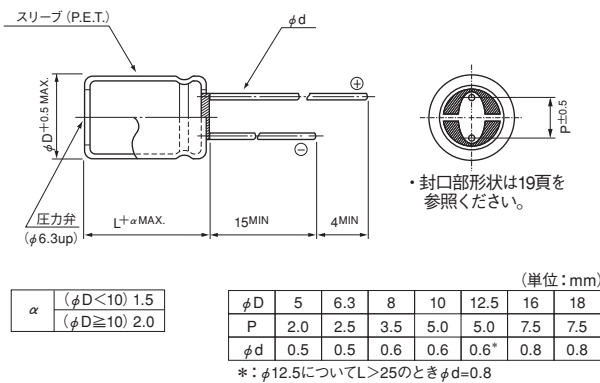


スリーブ色：ダークブラウン

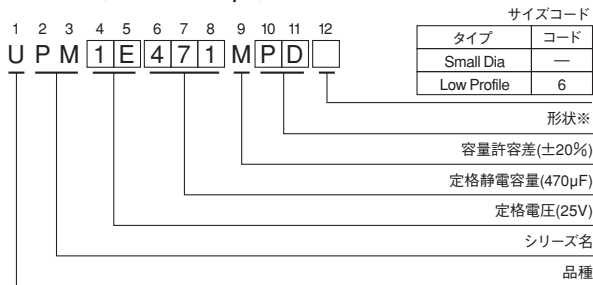
仕様

項目	性能										
カテゴリ温度範囲	-55~+105℃ (6.3~100V) , -40~+105℃ (160~400V) , -25~+105℃ (450V)										
定格電圧範囲	6.3~450V										
定格静電容量範囲	0.47~15000µF										
定格静電容量許容差	±20% (120Hz, 20℃)										
漏れ電流	定格電圧 (V)	6.3~100					160~450				
		I = 0.03CV または 4 (µA) いずれか大きい値以下 (1分値, 20℃)					CV ≤ 1000: I = 0.1CV + 40 (µA) 以下 (1分値, 20℃) CV > 1000: I = 0.04CV + 100 (µA) 以下 (1分値, 20℃)				
損失角の正接 (tan δ)	定格電圧 (V)	6.3	10	16	25	35	50	63~100	160~350	400~450	120Hz 20℃
	tan δ (MAX.)	0.22	0.19	0.16	0.14	0.12	0.10	0.08	0.20	0.25	
温度特性	1000µFをこえるものについては、1000µFを増すごとに、0.02を加えた値とする										
	定格電圧 (V)	6.3・10	16	25・35	50~100	160・200	250	315・350	400	450	120Hz
	インピーダンス比 (MAX.)	Z-25℃ / Z+20℃	—	—	—	—	—	—	—	—	15
		Z-40℃ / Z+20℃	—	—	—	—	4	6	8	10	—
Z-55℃ / Z+20℃		4	3	3	2	—	—	—	—	—	
耐久性	105℃において定格電圧をこえない範囲で規定の定格リプル電流を重畳して、5000時間 (φD=5, 6.3: 2000時間, φD=8: 3000時間) 電圧印加後、20℃に戻し測定を行ったとき、下記項目を満足する										
	静電容量変化率	初期値の±20%以内									
	tan δ	初期規格値の200%以下									
	漏れ電流	初期規格値以下									
高温無負荷特性	105℃ 1000時間 無負荷放置後、20℃にてJIS C 5101-4 4.1項による電圧処理を行った後、下記項目を満足する										
	静電容量変化率	初期値の±20%以内									
	tan δ	初期規格値の150%以下									
	漏れ電流	初期規格値以下									
表示	ダークブラウンスリーブに白色表示										

寸法図 04形



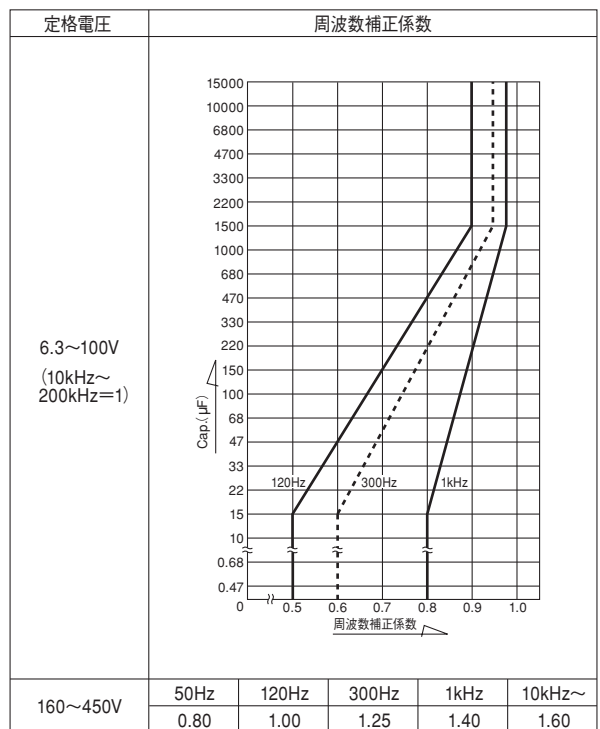
品番コード体系 (例: 25V 470µF)



※形状

φD	鉛フリーメッキ端子 PETスリーブ品コード
5	DD
6.3	ED
8・10	PD
12.5~18	HD

● 定格リプル電流の周波数補正係数



● 寸法表は次頁に掲載しております。

・リード加工、テーピング仕様は19、20頁を参照ください。
・ご発注単位は4頁を参照ください。

アルミニウム電解コンデンサ ALUMINUM ELECTROLYTIC CAPACITORS

PM シリーズ

■寸法表

φ D × L (mm)

V (コード) 定格静電容量 品番コード	サイズコード	6.3 (0J)		10 (1A)		16 (1C)		25 (1E)		35 (1V)	
		—	6	—	6	—	6	—	6	—	6
22	220									5X11	
27	270									5X11	
33	330							5X11		6.3X11	
39	390							5X11		6.3X11	
47	470					5X11		6.3X11		6.3X11	
56	560					5X11		6.3X11		6.3X11	
68	680			5X11		6.3X11		6.3X11		6.3X15	
82	820			5X11		6.3X11		6.3X11		6.3X15	
100	101	5X11		6.3X11		6.3X11		6.3X15		8X11.5	
120	121	5X11		6.3X11		6.3X11		6.3X15		8X15	10X12.5
150	151	6.3X11		6.3X11		6.3X15		8X11.5		8X15	10X12.5
180	181	6.3X11		6.3X11		6.3X15		8X15	10X12.5	8X20	10X15
220	221	6.3X11		6.3X15		8X11.5		8X15	10X12.5	8X20	10X15
270	271	6.3X15		6.3X15		8X15	10X12.5	8X20	10X15	10X20	12.5X15
330	331	6.3X15		8X11.5		8X15	10X12.5	8X20	10X15	10X20	12.5X15
390	391	8X11.5		8X15	10X12.5	8X20	10X15	10X20	12.5X15	10X25	12.5X15
470	471	8X15	10X12.5	8X15	10X12.5	8X20	10X15	10X20	12.5X15	10X31.5	16X15
560	561	8X15	10X12.5	8X20	10X15	10X20	12.5X15	10X25	12.5X15	12.5X20	16X15
680	681	8X20	10X15	8X20	10X15	10X20	12.5X15	10X31.5	16X15	12.5X25	18X15
820	821	8X20	10X15	10X20	12.5X15	10X25	12.5X15	12.5X20	16X15	12.5X25	18X15
1000	102	10X20	12.5X15	10X20	12.5X15	10X31.5	16X15	12.5X25	18X15	12.5X31.5	16X20
1200	122	10X20	12.5X15	10X25	12.5X15	12.5X20	16X15	12.5X25	18X15	12.5X35.5	16X25
1500	152	10X25	12.5X15	10X31.5	16X15	12.5X25	18X15	12.5X31.5	16X20	12.5X40	18X20
1800	182	10X31.5	16X15	12.5X20	16X15	12.5X31.5	16X20	12.5X35.5	16X25	16X31.5	18X25
2200	222	10X31.5	16X15	12.5X25	18X15	12.5X31.5	16X20	12.5X40	18X20	16X35.5	18X31.5
2700	272	12.5X25	18X15	12.5X31.5	16X20	12.5X35.5	16X25	16X31.5	18X25	16X40	18X35.5
3300	332	12.5X25	18X15	12.5X35.5	16X20	12.5X40	18X20	16X35.5	18X31.5	18X40	
3900	392	12.5X31.5	16X20	12.5X40	18X20	16X31.5	18X25	16X40	18X35.5		
4700	472	12.5X35.5	18X20	16X31.5	18X25	16X35.5	18X31.5	18X40			
5600	562	12.5X40	18X20	16X35.5	18X25	16X40	18X35.5				
6800	682	16X31.5	18X25	16X35.5	18X31.5	18X35.5					
8200	822	16X35.5	18X31.5	16X40	18X35.5	18X40					
10000	103	16X40	18X31.5	18X40							
12000	123	18X35.5									
15000	153	18X40									

V (コード) 定格静電容量 品番コード	サイズコード	50 (1H)		63 (1J)		80 (1K)		100 (2A)	
		—	6	—	6	—	6	—	6
0.47	R47	5X11						5X11	
0.68	R68	5X11						5X11	
1	010	5X11						5X11	
1.5	1R5	5X11						5X11	
2.2	2R2	5X11						5X11	
3.3	3R3	5X11						5X11	
4.7	4R7	5X11				5X11		6.3X11	
6.8	6R8	5X11				5X11		6.3X11	
10	100	5X11		5X11		6.3X11		6.3X11	
12	120	5X11		5X11		6.3X11		6.3X11	
15	150	5X11		6.3X11		6.3X11		6.3X15	
18	180	5X11		6.3X11		6.3X11		6.3X15	
22	220	6.3X11		6.3X11		6.3X15		8X11.5	
27	270	6.3X11		6.3X11		6.3X15		8X15	10X12.5
33	330	6.3X11		6.3X15		8X11.5		8X15	10X12.5
39	390	6.3X11		6.3X15		8X15	10X12.5	8X20	10X15
47	470	6.3X15		8X11.5		8X15	10X12.5	10X20	12.5X15
56	560	6.3X15		8X15	10X12.5	8X20	10X15	10X20	12.5X15
68	680	8X11.5		8X15	10X12.5	10X20	12.5X15	10X25	12.5X15
82	820	8X15	10X12.5	8X20	10X15	10X20	12.5X15	10X31.5	16X15
100	101	8X20	10X15	10X20	12.5X15	10X25	12.5X15	10X31.5	16X15
120	121	8X20	10X15	10X20	12.5X15	10X31.5	16X15	12.5X25	16X15
150	151	10X20	12.5X15	10X25	12.5X15	10X31.5	16X15	12.5X25	18X15
180	181	10X20	12.5X15	10X31.5	16X15	12.5X25	16X15	12.5X31.5	16X20
220	221	10X25	12.5X15	12.5X20	16X15	12.5X31.5	18X15	12.5X35.5	16X25
270	271	10X31.5	16X15	12.5X25	18X15	12.5X31.5	16X20	12.5X40	18X20
330	331	10X31.5	16X15	12.5X25	18X15	12.5X35.5	16X25	16X31.5	18X25
390	391	12.5X25	16X15	12.5X31.5	16X20	12.5X40	18X20	16X35.5	18X31.5
470	471	12.5X25	18X15	12.5X35.5	16X25	16X31.5	18X25	16X40	18X35.5
560	561	12.5X31.5	16X20	12.5X40	18X20	16X35.5	18X31.5	18X35.5	
680	681	12.5X35.5	16X20	16X31.5	18X25	16X40	18X31.5	18X40	
820	821	12.5X40	18X20	16X35.5	18X31.5	18X35.5			
1000	102	16X31.5	18X25	16X40	18X35.5	18X40			
1200	122	16X35.5	18X31.5	18X40					
1500	152	16X40	18X31.5						
1800	182	18X35.5							
2200	222	18X40							

※ Low Profile 品の場合は、品番コード末尾 (12桁目) のサイズコードが◎となります。

160~450V品の寸法表は195頁に掲載しております。

アルミニウム電解コンデンサ ALUMINUM ELECTROLYTIC CAPACITORS

PM シリーズ

標準品一覧表

V(コード) サイズコード	項目 品番コード	6.3 (0J)									
		—					6				
		ケースサイズ φ D×L (mm)	インピーダンス (Ω) MAX.		定格リプル電流 (mArms)		ケースサイズ φ D×L (mm)	インピーダンス (Ω) MAX.		定格リプル電流 (mArms)	
			20°C /100kHz	-10°C /100kHz	105°C / 10kHz~ 200kHz	105°C /120Hz		20°C /100kHz	-10°C /100kHz	105°C / 10kHz~ 200kHz	105°C /120Hz
100	101	5×11	0.85	1.70	150	99					
120	121	5×11	0.65	1.30	175	115					
150	151	6.3×11	0.49	0.98	225	155					
180	181	6.3×11	0.39	0.78	250	175					
220	221	6.3×11	0.30	0.60	285	205					
270	271	6.3×15	0.24	0.48	370	275					
330	331	6.3×15	0.20	0.40	405	310					
390	391	8×11.5	0.17	0.34	445	345					
470	471	8×15	0.14	0.28	550	435	10×12.5	0.14	0.28	635	455
560	561	8×15	0.12	0.24	595	480	10×12.5	0.13	0.26	670	485
680	681	8×20	0.10	0.20	730	605	10×15	0.11	0.22	825	580
820	821	8×20	0.085	0.17	795	670	10×15	0.095	0.19	840	635
1000	102	10×20	0.075	0.15	950	820	12.5×15	0.085	0.17	890	765
1200	122	10×20	0.065	0.13	1060	895	12.5×15	0.075	0.15	950	835
1500	152	10×25	0.055	0.11	1260	1090	12.5×15	0.065	0.13	1020	915
1800	182	10×31.5	0.050	0.10	1370	1230	16×15	0.055	0.11	1270	1140
2200	222	10×31.5	0.043	0.086	1470	1320	16×15	0.049	0.098	1340	1200
2700	272	12.5×25	0.038	0.076	1700	1430	18×15	0.044	0.088	1500	1350
3300	332	12.5×25	0.034	0.068	1710	1530	18×15	0.039	0.078	1600	1440
3900	392	12.5×31.5	0.031	0.062	1980	1710	16×20	0.036	0.072	1770	1540
4700	472	12.5×35.5	0.028	0.056	2230	1890	18×20	0.032	0.064	1920	1720
5600	562	12.5×40	0.026	0.052	2460	2040	18×20	0.030	0.060	1980	1780
6800	682	16×31.5	0.024	0.048	2510	2130	18×25	0.027	0.054	2350	1980
8200	822	16×35.5	0.022	0.044	2770	2290	18×31.5	0.025	0.050	2600	2150
10000	103	16×40	0.020	0.040	3110	2470	18×31.5	0.023	0.046	2720	2240
12000	123	18×35.5	0.019	0.038	3050	2530					
15000	153	18×40	0.018	0.036	3300	2660					

V(コード) サイズコード	項目 品番コード	10 (1A)									
		—					6				
		ケースサイズ φ D×L (mm)	インピーダンス (Ω) MAX.		定格リプル電流 (mArms)		ケースサイズ φ D×L (mm)	インピーダンス (Ω) MAX.		定格リプル電流 (mArms)	
			20°C /100kHz	-10°C /100kHz	105°C / 10kHz~ 200kHz	105°C /120Hz		20°C /100kHz	-10°C /100kHz	105°C / 10kHz~ 200kHz	105°C /120Hz
68	680	5×11	0.80	1.60	155	97					
82	820	5×11	0.65	1.30	175	110					
100	101	6.3×11	0.55	1.10	210	135					
120	121	6.3×11	0.44	0.88	235	160					
150	151	6.3×11	0.35	0.70	265	185					
180	181	6.3×11	0.29	0.58	290	205					
220	221	6.3×15	0.24	0.48	370	270					
270	271	6.3×15	0.20	0.40	405	300					
330	331	8×11.5	0.16	0.32	460	350					
390	391	8×15	0.14	0.28	550	430	10×12.5	0.15	0.30	635	430
470	471	8×15	0.12	0.24	595	475	10×12.5	0.13	0.26	670	475
560	561	8×20	0.10	0.20	730	590	10×15	0.11	0.22	700	565
680	681	8×20	0.085	0.17	795	660	10×15	0.090	0.18	825	635
820	821	10×20	0.070	0.14	985	835	12.5×15	0.080	0.16	920	780
1000	102	10×20	0.060	0.12	1060	915	12.5×15	0.065	0.13	1040	895
1200	122	10×25	0.050	0.10	1260	1120	12.5×15	0.060	0.12	1060	930
1500	152	10×31.5	0.045	0.090	1450	1290	16×15	0.050	0.10	1330	1190
1800	182	12.5×20	0.039	0.078	1470	1320	16×15	0.044	0.088	1420	1270
2200	222	12.5×25	0.034	0.068	1710	1530	18×15	0.039	0.078	1600	1440
2700	272	12.5×31.5	0.030	0.060	1980	1740	16×20	0.035	0.070	1740	1560
3300	332	12.5×35.5	0.026	0.052	2230	1960	16×20	0.031	0.062	1850	1660
3900	392	12.5×40	0.024	0.048	2460	2120	18×20	0.028	0.056	2050	1840
4700	472	16×31.5	0.023	0.046	2420	2170	18×25	0.026	0.052	2350	2020
5600	562	16×35.5	0.021	0.042	2610	2340	18×25	0.024	0.048	2440	2100
6800	682	16×35.5	0.020	0.040	2770	2410	18×31.5	0.022	0.044	2720	2280
8200	822	16×40	0.019	0.038	3110	2530	18×35.5	0.021	0.042	3050	2420
10000	103	18×40	0.017	0.034	3300	2730					

※ Low Profile 品の場合は、品番コード末尾(12桁目)のサイズコードが④となります。

アルミニウム電解コンデンサ ALUMINUM ELECTROLYTIC CAPACITORS

PM シリーズ

標準品一覧表

V(コード) サイズコード	16 (1C)													
	項目 ケースサイズ φ D×L (mm)	インピーダンス (Ω) MAX.				定格リップル電流 (mArms)		ケースサイズ φ D×L (mm)	インピーダンス (Ω) MAX.				定格リップル電流 (mArms)	
		20°C /100kHz	-10°C /100kHz	105°C /100kHz	105°C /120kHz	105°C /100kHz	105°C /120kHz		20°C /100kHz	-10°C /100kHz	105°C /100kHz	105°C /200kHz	105°C /120kHz	
47	470	5×11	0.80	1.60	155	92								
56	560	5×11	0.65	1.30	175	105								
68	680	6.3×11	0.50	1.00	220	135								
82	820	6.3×11	0.42	0.84	240	155								
100	101	6.3×11	0.35	0.70	265	175								
120	121	6.3×11	0.29	0.58	290	195								
150	151	6.3×15	0.23	0.46	375	260								
180	181	6.3×15	0.20	0.40	405	285								
220	221	8×11.5	0.16	0.32	460	335								
270	271	8×15	0.14	0.28	550	410	10×12.5	0.14	0.28	635	430			
330	331	8×15	0.12	0.24	595	455	10×12.5	0.12	0.24	670	480			
390	391	8×20	0.10	0.20	730	570	10×15	0.10	0.20	730	570			
470	471	8×20	0.090	0.18	770	615	10×15	0.090	0.18	825	615			
560	561	10×20	0.075	0.15	950	770	12.5×15	0.080	0.16	920	745			
680	681	10×20	0.065	0.13	1060	845	12.5×15	0.070	0.14	985	815			
820	821	10×25	0.055	0.11	1260	1030	12.5×15	0.060	0.12	1060	895			
1000	102	10×31.5	0.047	0.094	1410	1210	16×15	0.055	0.11	1270	1090			
1200	122	12.5×20	0.041	0.082	1430	1250	16×15	0.046	0.092	1390	1220			
1500	152	12.5×25	0.036	0.072	1700	1490	18×15	0.041	0.082	1560	1400			
1800	182	12.5×31.5	0.032	0.064	1880	1690	16×20	0.037	0.074	1700	1530			
2200	222	12.5×31.5	0.028	0.056	2010	1800	16×20	0.033	0.066	1800	1620			
2700	272	12.5×35.5	0.025	0.050	2230	1990	16×25	0.030	0.060	2190	1800			
3300	332	12.5×40	0.023	0.046	2460	2160	18×20	0.027	0.054	2090	1880			
3900	392	16×31.5	0.022	0.044	2510	2220	18×25	0.025	0.050	2350	2060			
4700	472	16×35.5	0.020	0.040	2770	2410	18×31.5	0.023	0.046	2720	2240			
5600	562	16×40	0.019	0.038	3110	2530	18×35.5	0.022	0.044	2620	2350			
6800	682	18×35.5	0.018	0.036	3050	2610								
8200	822	18×40	0.017	0.034	3300	2730								

V(コード) サイズコード	25 (1E)													
	項目 ケースサイズ φ D×L (mm)	インピーダンス (Ω) MAX.				定格リップル電流 (mArms)		ケースサイズ φ D×L (mm)	インピーダンス (Ω) MAX.				定格リップル電流 (mArms)	
		20°C /100kHz	-10°C /100kHz	105°C /100kHz	105°C /120kHz	105°C /100kHz	105°C /120kHz		20°C /100kHz	-10°C /100kHz	105°C /100kHz	105°C /200kHz	105°C /120kHz	
33	330	5×11	0.80	1.60	155	88								
39	390	5×11	0.65	1.30	175	100								
47	470	6.3×11	0.55	1.10	210	125								
56	560	6.3×11	0.44	0.88	235	140								
68	680	6.3×11	0.36	0.72	260	160								
82	820	6.3×11	0.30	0.60	285	180								
100	101	6.3×15	0.24	0.48	370	245								
120	121	6.3×15	0.20	0.40	405	275								
150	151	8×11.5	0.16	0.32	460	320								
180	181	8×15	0.14	0.28	550	390	10×12.5	0.15	0.30	635	395			
220	221	8×15	0.11	0.22	625	455	10×12.5	0.13	0.26	670	435			
270	271	8×20	0.095	0.19	750	560	10×15	0.11	0.22	700	525			
330	331	8×20	0.085	0.17	795	610	10×15	0.095	0.19	825	575			
390	391	10×20	0.070	0.14	985	770	12.5×15	0.080	0.16	920	720			
470	471	10×20	0.065	0.13	1060	810	12.5×15	0.070	0.14	985	785			
560	561	10×25	0.055	0.11	1260	990	12.5×15	0.060	0.12	1060	860			
680	681	10×31.5	0.046	0.092	1420	1180	16×15	0.055	0.11	1270	1050			
820	821	12.5×20	0.041	0.082	1440	1210	16×15	0.049	0.098	1340	1130			
1000	102	12.5×25	0.036	0.072	1700	1430	18×15	0.043	0.086	1520	1310			
1200	122	12.5×25	0.032	0.064	1760	1550	18×15	0.039	0.078	1600	1400			
1500	152	12.5×31.5	0.029	0.058	1980	1780	16×20	0.034	0.068	1770	1590			
1800	182	12.5×35.5	0.026	0.052	2230	1960	16×25	0.031	0.062	2190	1780			
2200	222	12.5×40	0.024	0.048	2460	2120	18×20	0.028	0.056	2050	1840			
2700	272	16×31.5	0.022	0.044	2510	2220	18×25	0.025	0.050	2350	2060			
3300	332	16×35.5	0.020	0.040	2770	2410	18×31.5	0.023	0.046	2720	2240			
3900	392	16×40	0.019	0.038	3110	2530	18×35.5	0.021	0.042	3050	2420			
4700	472	18×40	0.018	0.036	3300	2660								

※ Low Profile 品の場合は、品番コード末尾(12桁目)のサイズコードがⓂとなります。

アルミニウム電解コンデンサ ALUMINUM ELECTROLYTIC CAPACITORS



標準品一覧表

V(コード) サイズコード	項目 品番コード	35 (1V)									
		ケースサイズ φ D×L (mm)	インピーダンス (Ω) MAX.		定格リプル電流 (mArms)		ケースサイズ φ D×L (mm)	インピーダンス (Ω) MAX.		定格リプル電流 (mArms)	
			20°C /100kHz	-10°C /100kHz	105°C /10kHz~ 200kHz	105°C /120Hz		20°C /100kHz	-10°C /100kHz	105°C /10kHz~ 200kHz	105°C /120Hz
22	220	5×11	0.75	1.50	160	85					
27	270	5×11	0.60	1.20	180	99					
33	330	6.3×11	0.49	0.98	225	125					
39	390	6.3×11	0.41	0.82	245	140					
47	470	6.3×11	0.34	0.68	270	160					
56	560	6.3×11	0.28	0.56	295	180					
68	680	6.3×15	0.24	0.48	370	230					
82	820	6.3×15	0.19	0.38	415	265					
100	101	8×11.5	0.16	0.32	460	305					
120	121	8×15	0.14	0.28	550	370	10×12.5	0.15	0.30	635	375
150	151	8×15	0.12	0.24	595	415	10×12.5	0.12	0.24	680	435
180	181	8×20	0.10	0.20	730	520	10×15	0.11	0.22	700	500
220	221	8×20	0.085	0.17	795	580	10×15	0.090	0.18	825	560
270	271	10×20	0.070	0.14	985	735	12.5×15	0.080	0.16	920	690
330	331	10×20	0.060	0.12	1060	810	12.5×15	0.065	0.13	1020	780
390	391	10×25	0.055	0.11	1260	955	12.5×15	0.060	0.12	1060	825
470	471	10×31.5	0.046	0.092	1450	1130	16×15	0.055	0.11	1270	1010
560	561	12.5×20	0.041	0.082	1430	1160	16×15	0.048	0.096	1360	1100
680	681	12.5×25	0.036	0.072	1700	1370	18×15	0.042	0.084	1540	1270
820	821	12.5×25	0.032	0.064	1760	1490	18×15	0.038	0.076	1620	1370
1000	102	12.5×31.5	0.029	0.058	1980	1710	16×20	0.034	0.068	1770	1530
1200	122	12.5×35.5	0.026	0.052	2230	1920	16×25	0.031	0.062	2190	1740
1500	152	12.5×40	0.024	0.048	2460	2120	18×20	0.028	0.056	2050	1840
1800	182	16×31.5	0.022	0.044	2510	2220	18×25	0.025	0.050	2350	2060
2200	222	16×35.5	0.020	0.040	2770	2410	18×31.5	0.023	0.046	2720	2240
2700	272	16×40	0.018	0.036	3110	2610	18×35.5	0.021	0.042	3050	2420
3300	332	18×40	0.017	0.034	3300	2730					

V(コード) サイズコード	項目 品番コード	50 (1H)									
		ケースサイズ φ D×L (mm)	インピーダンス (Ω) MAX.		定格リプル電流 (mArms)		ケースサイズ φ D×L (mm)	インピーダンス (Ω) MAX.		定格リプル電流 (mArms)	
			20°C /100kHz	-10°C /100kHz	105°C /10kHz~ 200kHz	105°C /120Hz		20°C /100kHz	-10°C /100kHz	105°C /10kHz~ 200kHz	105°C /120Hz
0.47	R47	5×11	23.0	46.0	22	11					
0.68	R68	5×11	16.0	32.0	28	14					
1	010	5×11	11.0	22.0	36	18					
1.5	1R5	5×11	7.50	15.0	45	22					
2.2	2R2	5×11	5.00	10.0	54	27					
3.3	3R3	5×11	3.30	6.60	66	33					
4.7	4R7	5×11	2.20	4.40	81	40					
6.8	6R8	5×11	1.80	3.60	91	45					
10	100	5×11	1.40	2.80	115	57					
12	120	5×11	1.20	2.40	125	62					
15	150	5×11	0.93	1.86	145	72					
18	180	5×11	0.80	1.60	165	79					
22	220	6.3×11	0.65	1.30	195	100					
27	270	6.3×11	0.53	1.06	215	115					
33	330	6.3×11	0.43	0.86	240	135					
39	390	6.3×11	0.36	0.72	260	150					
47	470	6.3×15	0.30	0.60	330	195					
56	560	6.3×15	0.25	0.50	360	220					
68	680	8×11.5	0.20	0.40	415	255					
82	820	8×15	0.17	0.34	505	320	10×12.5	0.18	0.36	530	330
100	101	8×20	0.14	0.28	620	410	10×15	0.16	0.32	580	385
120	121	8×20	0.12	0.24	755	455	10×15	0.13	0.26	755	435
150	151	10×20	0.10	0.20	820	570	12.5×15	0.11	0.22	785	545
180	181	10×20	0.085	0.17	945	635	12.5×15	0.095	0.19	845	605
220	221	10×25	0.075	0.15	1150	760	12.5×15	0.080	0.16	920	670
270	271	10×31.5	0.065	0.13	1200	900	16×15	0.070	0.14	1120	840
330	331	10×31.5	0.055	0.11	1300	995	16×15	0.060	0.12	1210	925
390	391	12.5×25	0.048	0.096	1440	1120	16×15	0.055	0.11	1270	990
470	471	12.5×25	0.044	0.088	1500	1190	18×15	0.046	0.092	1470	1170
560	561	12.5×31.5	0.040	0.080	1720	1360	16×20	0.044	0.088	1550	1260
680	681	12.5×35.5	0.036	0.072	1900	1530	16×20	0.040	0.080	1630	1350
820	821	12.5×40	0.033	0.066	2120	1700	18×20	0.036	0.072	1810	1530
1000	102	16×31.5	0.030	0.060	2150	1830	18×25	0.033	0.066	2020	1730
1200	122	16×35.5	0.028	0.056	2320	1990	18×31.5	0.031	0.062	2140	1880
1500	152	16×40	0.026	0.052	2650	2170	18×31.5	0.029	0.058	2340	1990
1800	182	18×35.5	0.025	0.050	2620	2210					
2200	222	18×40	0.024	0.048	2790	2300					

※ Low Profile 品の場合は、品番コード末尾(12桁目)のサイズコードがⓂとなります。

アルミニウム電解コンデンサ ALUMINUM ELECTROLYTIC CAPACITORS

PM シリーズ

標準品一覧表

定格静電容量 (μ F)	V(コード) サイズコード 品番コード	項目 ケースサイズ ϕ D×L (mm)	63 (1J)				6				
			インピーダンス (Ω) MAX.		定格リプル電流 (mArms)		インピーダンス (Ω) MAX.		定格リプル電流 (mArms)		
			20°C /100kHz	-10°C /100kHz	105°C / 10kHz~ 200kHz	105°C /120Hz	20°C /100kHz	-10°C /100kHz	105°C / 10kHz~ 200kHz	105°C /120Hz	
10	100	5×11	1.06	2.12	135	67					
12	120	5×11	0.93	1.86	145	72					
15	150	6.3×11	0.73	1.46	185	92					
18	180	6.3×11	0.63	1.26	195	100					
22	220	6.3×11	0.52	1.04	215	110					
27	270	6.3×11	0.43	0.86	240	130					
33	330	6.3×15	0.35	0.70	305	170					
39	390	6.3×15	0.30	0.60	330	190					
47	470	8×11.5	0.25	0.50	365	215					
56	560	8×15	0.21	0.42	450	275	10×12.5	0.23	0.46	450	275
68	680	8×15	0.17	0.34	500	315	10×12.5	0.19	0.38	495	310
82	820	8×20	0.15	0.30	600	385	10×15	0.16	0.32	580	375
100	101	10×20	0.12	0.24	750	495	12.5×15	0.14	0.28	695	460
120	121	10×20	0.10	0.20	820	555	12.5×15	0.12	0.24	750	510
150	151	10×25	0.090	0.18	950	665	12.5×15	0.095	0.19	845	590
180	181	10×31.5	0.075	0.15	1110	790	16×15	0.080	0.16	1050	750
220	221	12.5×20	0.065	0.13	1140	835	16×15	0.070	0.14	1120	820
270	271	12.5×25	0.055	0.11	1340	1000	18×15	0.060	0.12	1290	965
330	331	12.5×25	0.049	0.098	1420	1090	18×15	0.050	0.10	1410	1080
390	391	12.5×31.5	0.043	0.086	1620	1260	16×20	0.047	0.094	1500	1170
470	471	12.5×35.5	0.039	0.078	1780	1420	16×25	0.042	0.084	1700	1350
560	561	12.5×40	0.035	0.070	1950	1580	18×20	0.039	0.078	1730	1400
680	681	16×31.5	0.032	0.064	2050	1700	18×25	0.035	0.070	1940	1610
820	821	16×35.5	0.029	0.058	2220	1880	18×31.5	0.032	0.064	2110	1780
1000	102	16×40	0.027	0.054	2370	2050	18×35.5	0.029	0.058	2280	1970
1200	122	18×40	0.025	0.050	2510	2210					

定格静電容量 (μ F)	V(コード) サイズコード 品番コード	項目 ケースサイズ ϕ D×L (mm)	80 (1K)				6				
			インピーダンス (Ω) MAX.		定格リプル電流 (mArms)		インピーダンス (Ω) MAX.		定格リプル電流 (mArms)		
			20°C /100kHz	-10°C /100kHz	105°C / 10kHz~ 200kHz	105°C /120Hz	20°C /100kHz	-10°C /100kHz	105°C / 10kHz~ 200kHz	105°C /120Hz	
4.7	4R7	5×11	4.20	11.00	53	26					
6.8	6R8	5×11	2.60	7.00	68	34					
10	100	6.3×11	1.70	4.60	87	43					
12	120	6.3×11	1.40	3.80	96	48					
15	150	6.3×11	1.20	3.20	104	52					
18	180	6.3×11	1.00	2.70	150	58					
22	220	6.3×15	0.77	2.10	180	71					
27	270	6.3×15	0.63	1.70	220	80					
33	330	8×11.5	0.53	1.40	275	132					
39	390	8×15	0.46	1.20	300	156	10×12.5	0.49	1.30	380	155
47	470	8×15	0.39	1.10	360	175	10×12.5	0.42	1.10	410	174
56	560	8×20	0.34	0.92	490	208	10×15	0.36	0.97	500	202
68	680	10×20	0.28	0.76	570	264	12.5×15	0.31	0.84	520	249
82	820	10×20	0.25	0.68	620	284	12.5×15	0.27	0.73	560	273
100	101	10×25	0.21	0.57	795	347	12.5×15	0.23	0.62	605	308
120	121	10×31.5	0.18	0.49	870	406	16×15	0.20	0.54	663	444
150	151	10×31.5	0.15	0.41	955	459	16×15	0.18	0.47	699	484
180	181	12.5×25	0.13	0.35	1040	520	16×15	0.15	0.41	766	543
220	221	12.5×31.5	0.12	0.32	1160	595	18×15	0.13	0.35	881	643
270	271	12.5×31.5	0.10	0.27	1270	667	16×20	0.11	0.30	1240	742
330	331	12.5×35.5	0.088	0.24	1450	767	16×25	0.099	0.27	1440	874
390	391	12.5×40	0.078	0.21	1610	822	18×20	0.089	0.24	1450	908
470	471	16×31.5	0.069	0.19	1790	1150	18×25	0.080	0.22	1650	1060
560	561	16×35.5	0.062	0.17	2000	1300	18×31.5	0.072	0.19	1750	1210
680	681	16×40	0.055	0.15	2200	1470	18×31.5	0.065	0.18	1850	1300
820	821	18×35.5	0.049	0.13	2250	1590					
1000	102	18×40	0.044	0.12	2370	1790					

* Low Profile 品の場合は、品番コード末尾(12桁目)のサイズコードが⑥となります。

アルミニウム電解コンデンサ ALUMINUM ELECTROLYTIC CAPACITORS

PM シリーズ

標準品一覧表

V(コード) サイズコード 項目 品番コード 定格静電容量 (μ F)	100 (2A)										
	—						6				
	ケースサイズ ϕ D×L (mm)	インピーダンス (Ω) MAX.		定格リプル電流 (mA rms)		ケースサイズ ϕ D×L (mm)	インピーダンス (Ω) MAX.		定格リプル電流 (mA rms)		
		20°C / 100kHz	-10°C / 100kHz	105°C / 10kHz~200kHz	105°C / 120Hz		20°C / 100kHz	-10°C / 100kHz	105°C / 10kHz~200kHz	105°C / 120Hz	
0.47	R47	5×11	43.0	116.0	17	8					
0.68	R68	5×11	23.0	62.0	23	11					
1	010	5×11	17.0	46.0	27	13					
1.5	1R5	5×11	10.0	27.0	35	17					
2.2	2R2	5×11	6.60	18.0	43	21					
3.3	3R3	5×11	4.10	11.0	54	27					
4.7	4R7	6.3×11	2.80	7.60	68	34					
6.8	6R8	6.3×11	1.90	5.10	83	41					
10	100	6.3×11	1.20	3.20	104	52					
12	120	6.3×11	1.00	2.70	150	57					
15	150	6.3×15	0.81	2.20	180	65					
18	180	6.3×15	0.67	1.80	220	73					
22	220	8×11.5	0.55	1.50	275	122					
27	270	8×15	0.47	1.30	300	146	10×12.5	0.50	1.40	380	145
33	330	8×15	0.38	1.00	360	169	10×12.5	0.42	1.10	410	166
39	390	8×20	0.33	0.89	490	202	10×15	0.36	0.97	500	193
47	470	10×20	0.28	0.76	570	252	12.5×15	0.31	0.84	520	239
56	560	10×20	0.24	0.65	620	274	12.5×15	0.27	0.73	560	258
68	680	10×25	0.21	0.57	795	326	12.5×15	0.23	0.62	605	289
82	820	10×31.5	0.18	0.49	870	386	16×15	0.19	0.51	681	433
100	101	10×31.5	0.15	0.41	955	438	16×15	0.17	0.46	719	475
120	121	12.5×25	0.13	0.35	1040	519	16×15	0.14	0.38	793	531
150	151	12.5×25	0.11	0.30	1120	553	18×15	0.12	0.32	917	635
180	181	12.5×31.5	0.098	0.26	1270	641	16×20	0.11	0.30	1240	706
220	221	12.5×35.5	0.087	0.23	1450	730	16×25	0.093	0.25	1440	854
270	271	12.5×40	0.072	0.19	1610	843	18×20	0.080	0.22	1450	918
330	331	16×31.5	0.062	0.17	1790	1160	18×25	0.070	0.19	1650	1080
390	391	16×35.5	0.053	0.14	2000	1340	18×31.5	0.062	0.17	1850	1240
470	471	16×40	0.047	0.13	2200	1530	18×35.5	0.056	0.15	1970	1410
560	561	18×35.5	0.041	0.11	2250	1680					
680	681	18×40	0.036	0.097	2300	1910					

※ Low Profile 品の場合は、品番コード末尾 (12桁目) のサイズコードが 6 となります。

V (μ F) 定格静電容量 品番コード	160		200		250		315		350		400		450		
	2C		2D		2E		2F		2V		2G		2W		
1	010	8×11.5	19	8×11.5	19	8×11.5	19	8×11.5	19	10×12.5	21	10×12.5	17	10×15	17
2.2	2R2	8×11.5	30	8×11.5	30	10×12.5	32	10×12.5	32	10×15	34	10×15	28	10×20	28
3.3	3R3	10×12.5	50	10×12.5	50	10×15	52	10×15	52	10×20	54	10×20	47	12.5×20	48
4.7	4R7	10×12.5	57	10×15	60	10×15	60	10×20	65	10×20	65	12.5×20	55	12.5×25	55
10	100	10×15	90	10×20	95	12.5×20	98	12.5×20	98	12.5×25	100	12.5×25	85	16×25	90
22	220	12.5×20	140	12.5×25	145	16×25	150	16×25	150	16×25	150	16×31.5	130	16×35.5	135
33	330	12.5×25	175	16×25	180	16×25	180	16×31.5	185	16×35.5	190	18×35.5	170	18×40	170
47	470	16×25	220	16×25	220	16×31.5	225	18×35.5	235	18×40	240				
100	101	16×35.5	330	18×40	345	18×40	345							ケースサイズ ϕ D×L (mm)	※ 1

※ 1 定格リプル電流 (mA rms) at 105°C 120Hz