

# CABLIN<sup>®</sup>-SS

## 0.4mm ピッチ ライトアングル挿抜/スタッキング型



- ケーブル結線後に小径のヒンジを通すことを可能にした、超スリムタイプの細線同軸線用コネクタ
- コネクタ幅:3.0mm、嵌合高さ:1.85mm(MAX.)
- 弊社独自のW-Pointコンタクト構造により、高接触信頼性を実現
- ソルダリング結線

### 【コネクタ芯数】

10p, 14p, 20p, 30p,  
32p, 35p, 40p, 50p

### 【製品型番】

プラグ コネクタセット(ケーブル側)

部品構成 (ハウジング)

**20373- 0 \*\* T- \*\***  
                   ① ② ③

部品構成 (メタルカバー)

**2182-0 \*\* - 0 \***  
                   ① ④

レセプタクル コネクタセット(基板側)

**20374- 0 \*\* E- \* 1**  
                   ① ② ③

### 【材質 / メッキ処理】

### 【適合ケーブルサイズ】

SGC	AWG#42 (14p, 20p, 30p, 32p, 35p, 40p, 50p)
	AWG#40 (10p, 14p, 20p, 30p, 40p, 50p)
	AWG#36 (10p, 14p, 20p, 30p, 40p, 50p)

①	芯数	10 :10pos. 14 :14pos. 20 :20pos. 30 :30pos. 32 :32pos. 35 :35pos. 40 :40pos. 50 :50pos.	
②	梱包	T	トレイ
③	適合ケーブルサイズ	00	AWG#42 (14p, 20p, 30p, 32p, 35p, 50p)
		01	AWG#42 (40p)
		03	AWG#36, #40 (10p, 14p, 20p, 30p, 40p, 50p)
④	メタルカバーメッキ処理	0	Sn (14p, 20p, 30p, 32p, 35p, 40p, 50p)*AWG#42
		2	Au (35p, 40p)
		3	Sn (10p, 14p, 20p, 30p, 40p, 50p)*AWG#36, #40

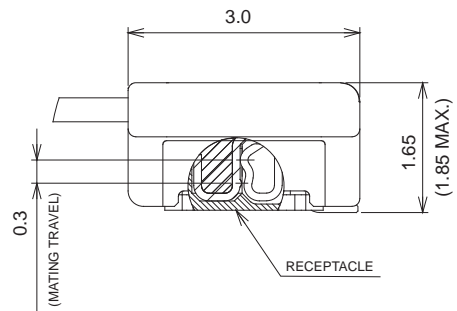
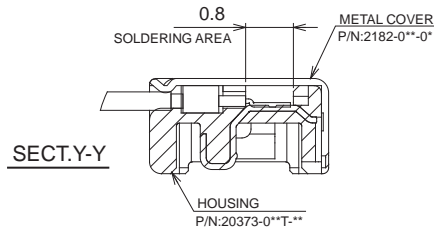
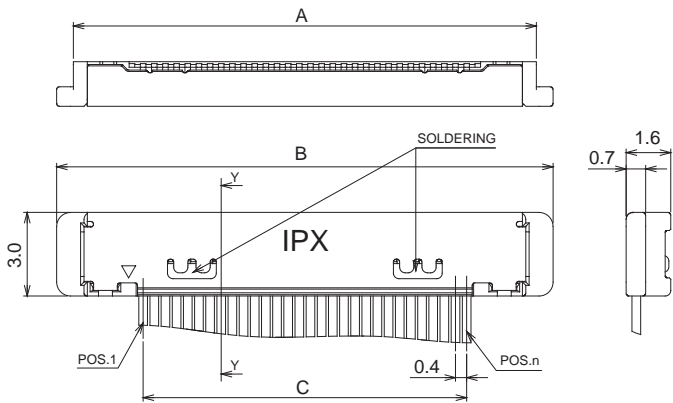
①	芯数	10 :10pos. 14 :14pos. 20 :20pos. 30 :30pos. 32 :32pos. 35 :35pos. 40 :40pos. 50 :50pos.	
②	梱包	E	エンボステープ
③	Nickel Barrier	2	Without
		3	With

製品	部品	材質	メッキ処理 / 色
プラグ	ハウジング	LCP UL94V-0	BLACK
	コンタクト	COPPER ALLOY	Au
	メタルカバー	COPPER ALLOY	Sn
レセプタクル	ハウジング	LCP UL94V-0	BLACK
	コンタクト	COPPER ALLOY	Au
	フィクシングメタル	COPPER ALLOY	Sn-Cu
	バキュームクリップ	LCP UL94V-0	NATURAL

**PLUG**

セット品番: 20380-\*\*\*T-\*\*

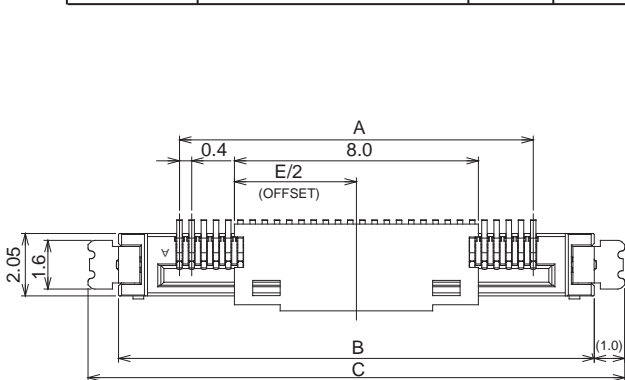
POS.	A	B	C
10p	8.6	9.8	3.6
14p	10.2	11.4	5.2
20p	12.6	13.8	7.6
30p	16.6	17.8	11.6
32p	17.4	18.6	12.4
35p	18.6	19.8	13.6
40p	20.6	21.8	15.6
50p	24.6	25.8	19.6



MATED VIEW

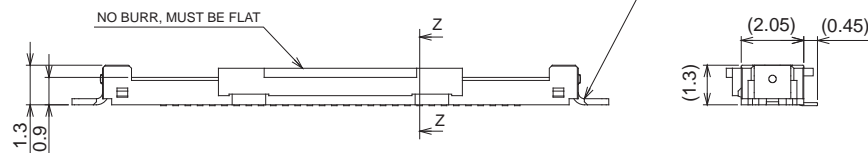
**RECEPTACLE**

POS.	PART NO.	A	B	C	D	E
10p	20374-010E-*1	3.6	7.6	9.6	7.2	5.5
14p	20374-014E-*1	5.2	9.2	11.2	8.8	5.5
20p	20374-020E-*1	7.6	11.6	13.6	11.2	8.0
30p	20374-030E-*1	11.6	15.6	17.6	15.2	8.0
32p	20374-032E-*1	12.4	16.4	18.4	16.0	8.0
35p	20374-035E-*1	13.6	17.6	19.6	17.2	8.0
40p	20374-040E-*1	15.6	19.6	21.6	19.2	8.0
50p	20374-050E-*1	19.6	23.6	25.6	23.2	8.0



RECOMMENDED FOOTPRINT PATTERN

When a product is mounted don't pile solder in the upper surface of FIXING METAL



SECT. Z-Z