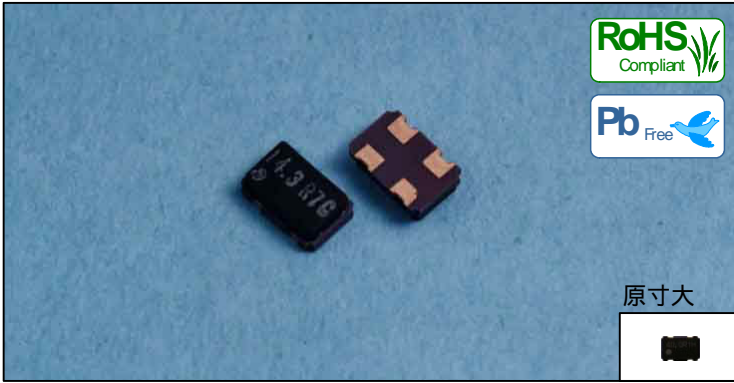


表面実装型水晶発振器

FCXO-03L



性能

	標準仕様		
周波数範囲(MHz)	1.5 ~ 60.0		
周波数許容偏差 (ppm)(25 にて)	± 15, ± 20, ± 30, ± 50, ± 100		
保存温度範囲()	-40 ~ +85		
動作温度範囲()	-10 ~ +60	-20 ~ +70	-40 ~ +85
周波数温度特性 (ppm) (25 の値に対して)	± 30 ± 50 ± 100	± 30 ± 50 ± 100	± 50 ± 100
電源電圧(V)	3.3 ± 0.33, 3.0 ± 0.3, 2.5 ± 0.25		
消費電流(mA)	6(Typ.), 15(Typ.) (周波数, ファンアウトにより異なる)		
出力レベル	CMOS, TTL		
波形シンメトリ(%)	50 ± 10, 50 ± 5		

Stand-by, Output 端子機能表

Stand-by	Output
"H"	クロック出力
"L"	発振停止, ハイインピーダンス

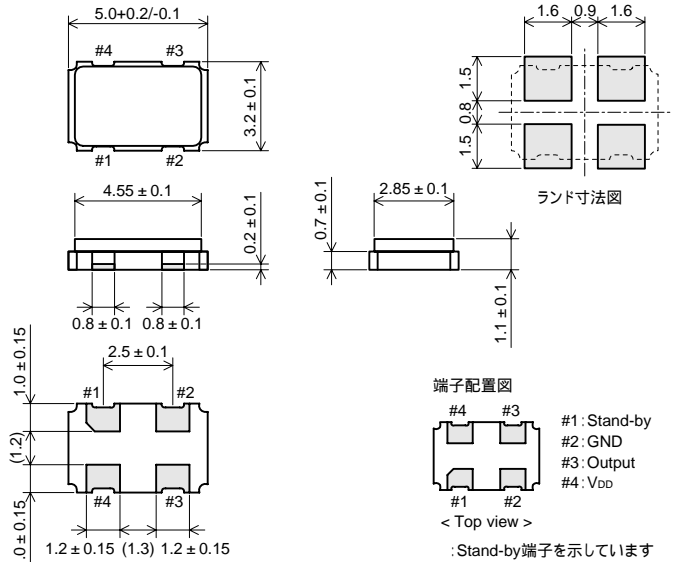
水晶発振器を安定して動作させるために VDD-GND間にバイパスコンデンサを挿入してください。
仕様詳細については御相談ください。
本カタログの内容については、予告なく変更することがあります。

特長

- 小型設計(5.0mm × 3.2mm × 1.2mm Max., 重量:0.07g)
- セラミックを樹脂封止により高信頼性確保
- 無鉛はんだ用リフローソルダリングが可能
- 用途:AV・OA機器, デジタル家電, 無線等モジュール

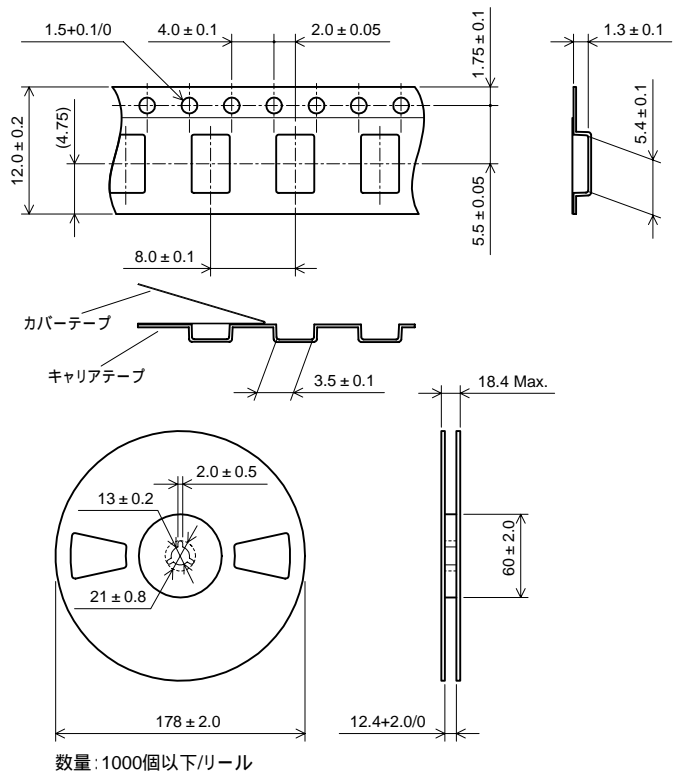
形状

単位:mm



テーピング

単位:mm



RIVER リバーエレクトック株式会社
URL <http://www.river-ele.co.jp>

本社 〒407-8502 山梨県韮崎市富士見ヶ丘2丁目1番11号
TEL(0551)22-1211(代) FAX(0551)22-6645
東京営業所 〒160-0023 東京都新宿区西新宿4丁目40番14号
TEL(03)3377-5444(代) FAX(03)3374-2865
大阪営業所 TEL(06)6998-4888(代) FAX(06)6998-4899

River Electronics(Singapore)Pte.Ltd TEL(65)6258-7874(代) FAX(65)6258-7366
Taiwan River Co.,Ltd. TEL(886)2-8988-2811 FAX(886)2-2983-4785
Xi'an River Electronics Corporation TEL(86)29-88697274 FAX(86)29-88635134