



特長

- 小型設計
→11.4mm×4.8mm×4.5mm Max., 重量:0.59g
- 金属パッケージにより高信頼性確保
- 21年の製造実績
- 無鉛はんだ用リフローソルダリングが可能
- テーピングによる供給可能。

用途

- 各種クロック用途
- 低周波用途

仕様と問合せ番号

問合せ番号記入方法

U3C - 10000 - 080 - E P4 - 070 - G Y ##

形名	U3C
公称周波数 (MHz)	10000
負荷容量 (pF)	080

周波数許容偏差 (ppm) 25°Cにて	
±30	E
±50	F
その他	N

動作温度範囲 (°C)	周波数温度特性 (25°Cに対して)		
	±30ppm	±50ppm	±100ppm
-20 ~ +70	P4	P5	P6
-30 ~ +85	-	Q5	Q6
-40 ~ +85	-	R5	R6
その他組合せ	NN		

保存温度範囲 (°C) (梱包状態除く)	
-40 ~ +85	G
その他	N

直列抵抗 (Ω)	
3.200 ~ 3.500MHz: 250 Ω Max	250
3.500 ~ 4.000MHz: 200 Ω Max	200
4.000 ~ 4.500MHz: 150 Ω Max	150
4.500 ~ 7.000MHz: 100 Ω Max	100
7.000 ~ 14.000MHz: 70 Ω Max	070
14.000 ~ 26.000MHz: 60 Ω Max	060
Others	NNN

弊社使用欄
(必要時のみ記入)

梱包形態 φ330mmリール	
1000pcs/リール	Y
500pcs/リール	Z
その他	N

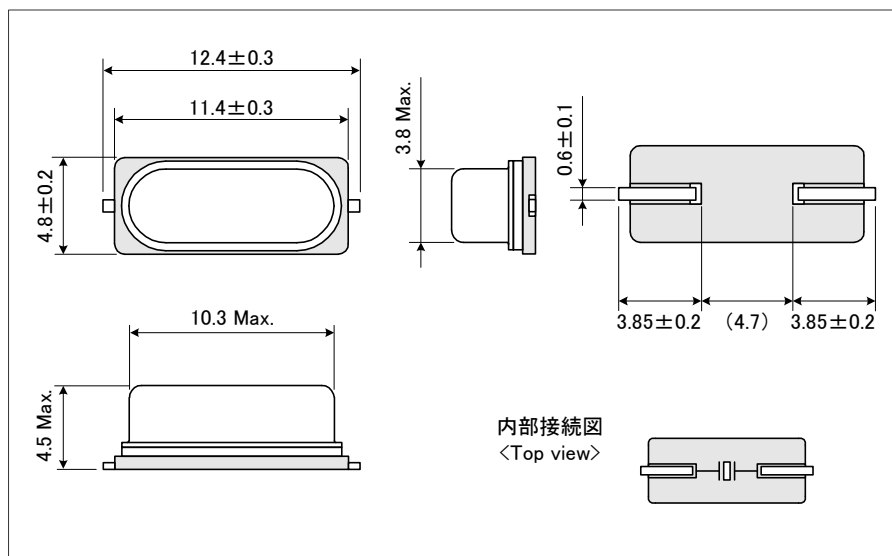
励振レベル (μW)	
500 Max.	

● 青い字は問合せ番号記入方法、黒い字は仕様を示しています。

● 上記以外の仕様のご相談も承ります。お問合せは、問合せ番号またはご希望の仕様をご記入の上、弊社営業、またはホームページまで。

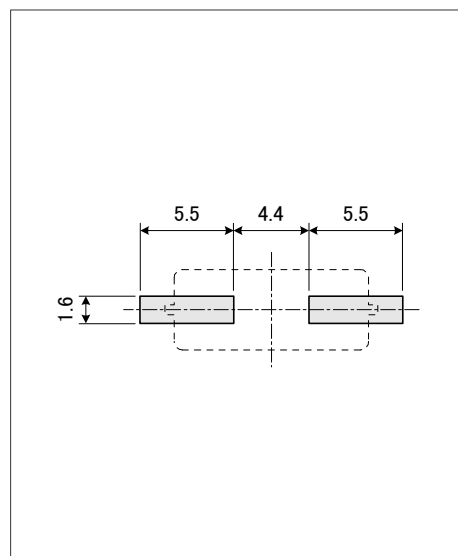
形状

単位:mm



ランド寸法

単位:mm



リバーエレクトック株式会社 URL <http://www.river-ele.co.jp>

本社 〒407-8502 山梨県韮崎市富士見ヶ丘2丁目1番11号
TEL(0551)22-1211(代) FAX(0551)22-6645
東京営業所 TEL(03)3377-5444(代) FAX(03)3374-2865
大阪営業所 TEL(06)6998-4888(代) FAX(06)6998-4899

River Electronics(Singapore)Pte.Ltd TEL(65)6258-7874 FAX(65)6258-7366
Taiwan River Co.,Ltd. TEL(886)2-8988-2811 FAX(886)2-2983-4785
Xi'an River Electronics Corporation TEL(86)755-86528590 FAX(86)755-86528590