



●RA-V7シリーズ

RA-V7シリーズは、ラジアルタイプの高電圧用サージアブソーバで絶縁試験に対応。またテーピング仕様も用意。

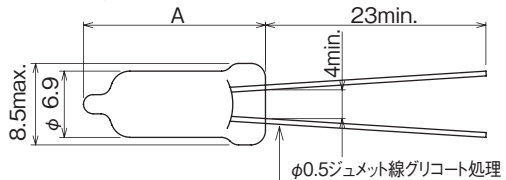
特長

- 絶縁耐圧試験に対応
- 高サージ耐量品
- 高速応答性
- 鉛フリーはんだ対応
- 500～4,500Vまで
ラインナップ
- UL、CSA、TÜV、SEMKO取得

用途

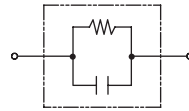
- スイッチング電源、インバータ
- 冷蔵庫、洗濯機、エアコン
- DVD、DVDレコーダ
- 複写機、通信機器

●外形寸法



単位: mm

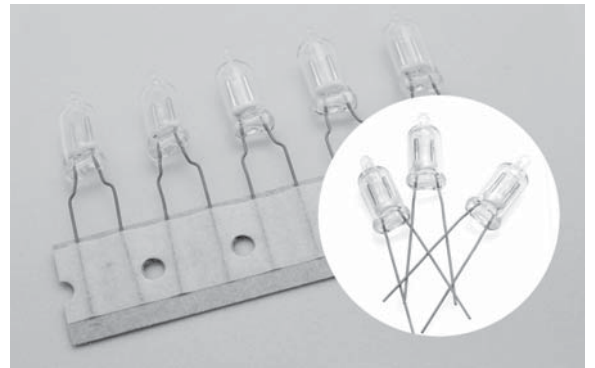
●回路図



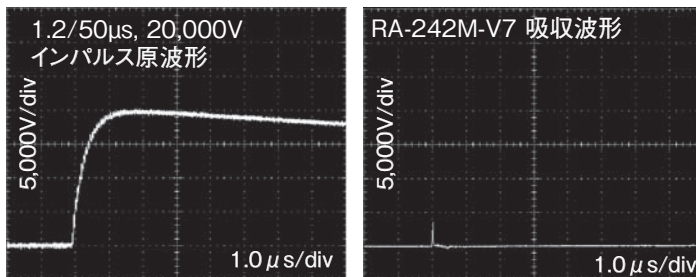
	A寸法 max. (mm)
RA-M-V7	19
RA-MS-V7	16



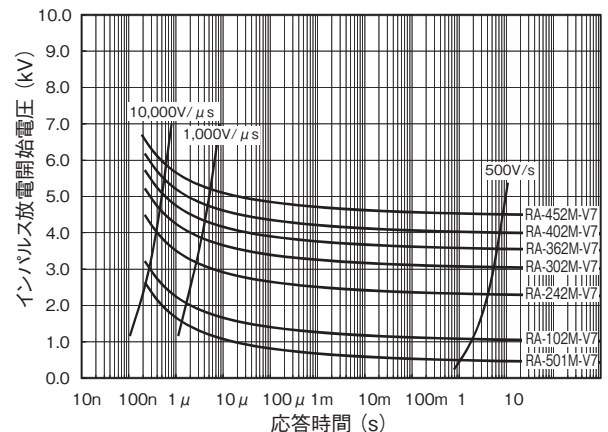
安全規格		File No.
UL	:UL1449 3rd	E322107
CSA	:C22.2 No.1	LR105073
TÜV	:EN60065 :EN60950-1	J50114145
SEMKO	:IEC61643-1 :EN61643-11	SE-66249A1 1312809



●インパルス吸収特性



●V-T特性



電気的特性

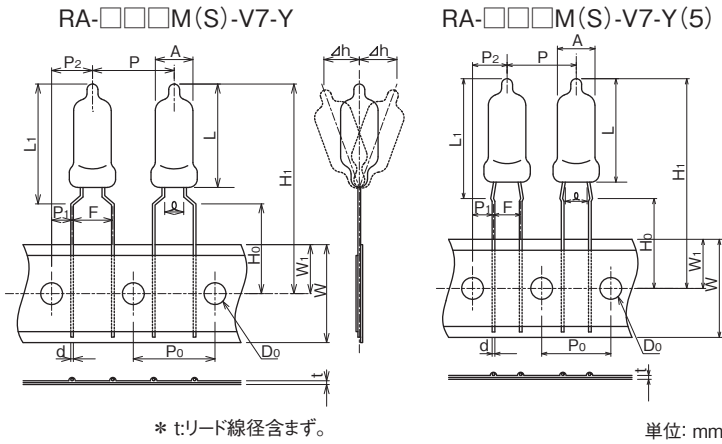
型名	直流放電開始電圧 (V)	インパルス放電開始電圧 1.2/50μs		絶縁抵抗 (MΩ) min.	静電容量 1MHz (pF) max.	インパルス電流寿命 8/20μs 100A (回)	インパルス 電流耐量 8/20μs (A)	耐圧試験
		印加電圧	スペック					
RA-501M/MS-V7	500(400~600)	—	—	1,000 (DC100V)	2.0	300	3,500	—
RA-601M/MS-V7	600(480~720)			1,000 (DC250V)				—
RA-102M/MS-V7	1,000(800~1,200)			—				—
RA-152M/MS-V7	1,500(1,200~1,800)			—				—
RA-242M-V7	2,400(1,920~2,880)*	5,000V	5,000V max.	1,000 (DC500V)				AC1,250V 3s
RA-302M-V7	3,000(2,400~3,600)*			AC1,500V 60s				
RA-362M-V7	3,600(2,880~4,320)*			AC1,800V 3s				
RA-402M-V7	4,000(3,200~4,800)*	7,500V	7,500V max.	1,000(DC1,000V)				AC2,000V 60s
RA-452M-V7	4,500(3,600~5,400)*			8,000V				8,000V max.
RA-242MS-V7	2,400(1,920~2,880)*	5,000V	5,000V max.	1,000(DC500V)				AC1,250V 3s
RA-302MS-V7	3,000(2,400~3,600)*				AC1,500V 60s			
RA-362MS-V7	3,600(2,880~4,320)*				AC1,800V 3s			
RA-402MS-V7	4,000(3,200~4,800)*	7,500V	7,500V max.	1,000(DC1,000V)	AC2,000V 60s			
RA-452MS-V7	4,500(3,600~5,400)*				8,000V	8,000V max.	AC2,000V 60s	

※ 参考値

使用温度範囲: -20~+80℃



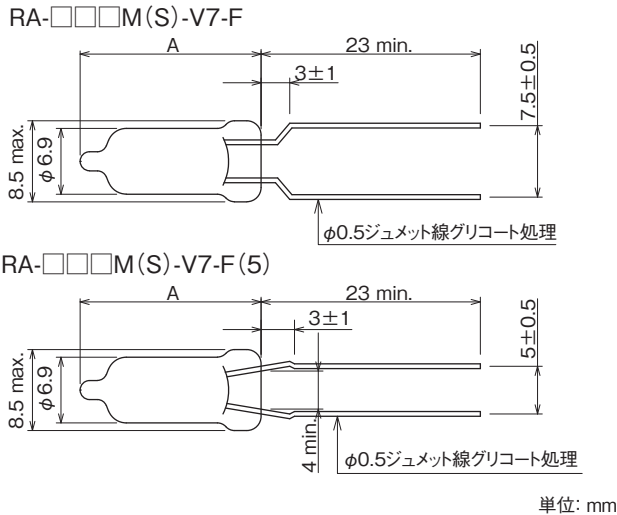
●外形寸法 テーピング品



呼称	記号	寸法 (mm)	
		RA-M(S)-V7-Y	RA-M(S)-V7-Y(5)
RA	高さ	L	19.0 max. (16.0 max.)
	径	A	φ 6.9±0.65
	線径	d	φ 0.5±0.05
	リード間隔	ℓ	4.0 min.
基板よりの製品の高さ	L1	22.0 max. (19.0 max.)	
製品間ピッチ	P	15.0±1.0	12.7±1.0
送り穴ピッチ	P0	15.0±0.3*	12.7±0.3*
送り穴位置ズレ	P1	3.75±0.7	3.85±0.7
	P2	7.5±1.3	6.35±1.3
リード線端子間隔	F	7.5±0.5	5.0 ^{+0.6} _{-0.2}
製品倒れ	Δh	±2.0	
台紙幅	W	18.0±0.5	
送り穴位置ズレ	W1	9.0±0.5	
リードクリンチ高さ	H0	16.0±0.5	
製品上限寸法 ※	H1	38.5 (35.5)	
送り穴径	D0	φ 4.0±0.2	
テープ総厚	t	0.7±0.2	

※ 公称値

●外形寸法 フォーミング品



*累積品ピッチ誤差

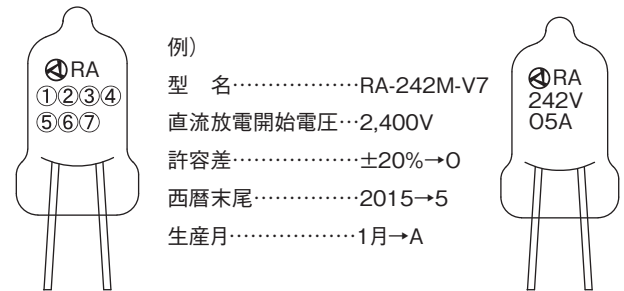
	4ピッチ	20ピッチ
RA-M(S)-V7-Y	60.0±0.6	300±1.5
RA-M(S)-V7-Y(5)	50.8±0.6	254±1.5

●梱包数量

RA-□□□M(S)-V7-Y シリーズ: 1,500 個/1箱

RA-□□□M(S)-V7-Y(5) シリーズ: 1,800 個/1箱

●マーキング識別詳細



- ①・②・③…直流放電開始電圧 ①・②×10^③
- ④……………V(ラジアル)
- ⑤……………許容差(下表参照)

許容差	±20%	±30% _{-10%}	その他
記号	O	R	—

- ⑥……………生産年識別
- ⑦……………生産月(下表参照)

月	1	2	3	4	5	6	7	8	9	10	11	12
記号	A	B	D	E	F	G	H	J	K	L	M	N

安全規格

UL	CSA	TÜV	SEMKO	型名
○ ^{※1}	—	—	○	RA-501M/MS-V7
○ ^{※1}	—	—	○	RA-601M/MS-V7
○ ^{※1}	—	—	○	RA-102M/MS-V7
○ ^{※1}	—	—	○	RA-152M/MS-V7
○ ^{※1}	○ ^{※1}	—	○	RA-242M-V7
○ ^{※1}	○ ^{※3}	○ ^{※4}	○	RA-302M-V7
○ ^{※2}	○ ^{※3}	○ ^{※4}	○	RA-362M-V7
○ ^{※2}	○ ^{※3}	○ ^{※4}	○	RA-402M-V7
○ ^{※2}	○ ^{※3}	○ ^{※4}	○	RA-452M-V7
○ ^{※1}	○ ^{※1}	—	○	RA-242MS-V7
○ ^{※1}	○ ^{※3}	○ ^{※4}	○	RA-302MS-V7
○ ^{※1}	○ ^{※3}	○ ^{※4}	○	RA-362MS-V7
○ ^{※2}	○ ^{※3}	○ ^{※4}	○	RA-402MS-V7
○ ^{※2}	○ ^{※3}	○ ^{※4}	○	RA-452MS-V7

定格電圧 [A] で使用する場合は: UL認定バリスタ [B] と直列接続する事により認定されている

	A	B
*1	AC125V	V1.0≥270V, D≥φ5mm
*2	AC250V	V1.0≥390V, D≥φ7mm
*3	AC250V	V1.0≥270V, D≥φ5mm
*4	AC125V / AC250V	V1.0≥470V, D≥φ5mm