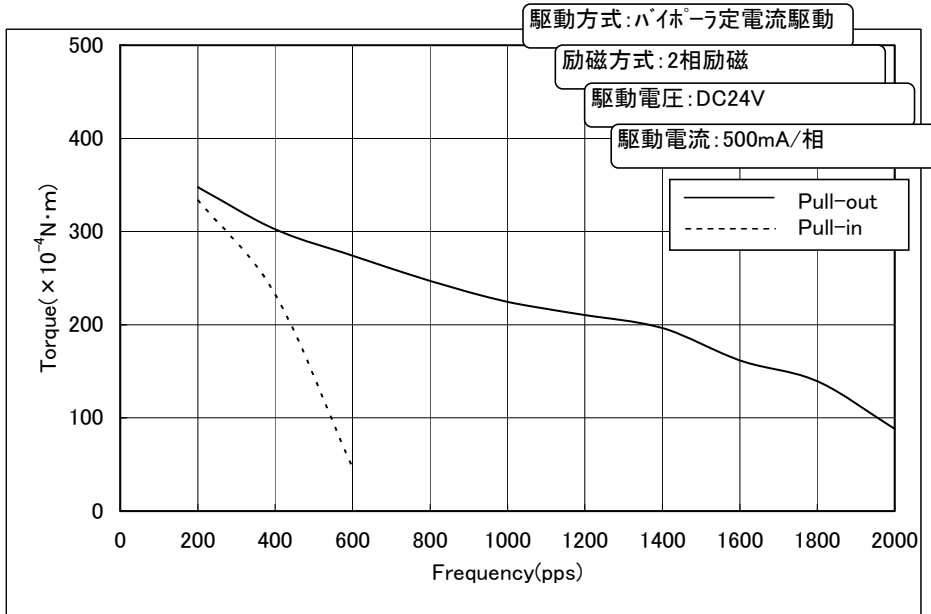


高速・高出力・長寿命ステップングモーターへのSolution!!  
 スタンダード径のスリムサイズモーターで、小スペースの用途に貢献します

特性データ

Performance Data

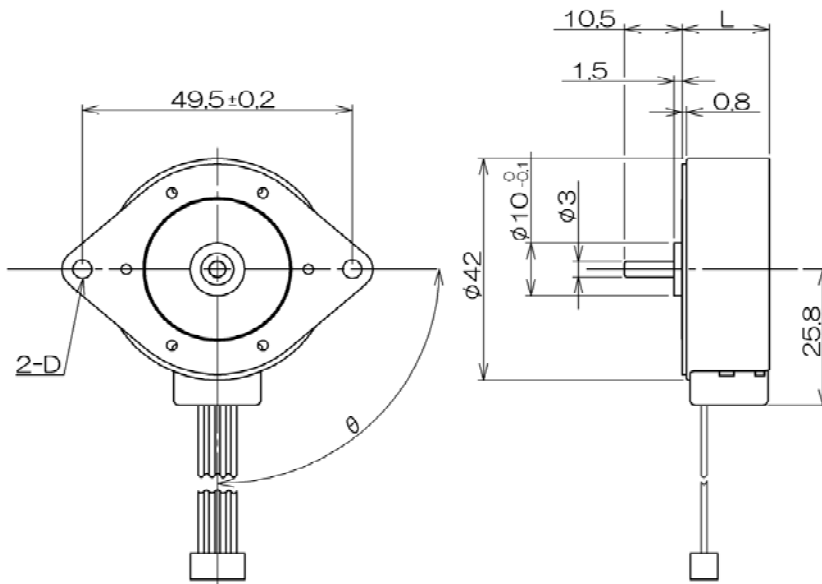
KBL42S(4.8Ω仕様)



外観図

Drawing

KBL42 外観図



MODEL	L	D	θ	ステップ角度(° /step)		
KBL42S	16	φ3.5 M3バーリング φ2.7バーリング	30°	45°	60°	7.5
			75°	90°	105°	
			120°	135°	150°	

★ 本書に記載された内容は、製品の改良のために予告なく仕様を変更する場合があります。  
 ★ 本製品の誤った使用、または不適切な使用等に起因する本製品の具体的な運用結果については、当社は責任を負いかねます。  
 ★ 本書に記載された内容を当社に無断で転載または複製することはご遠慮下さい。