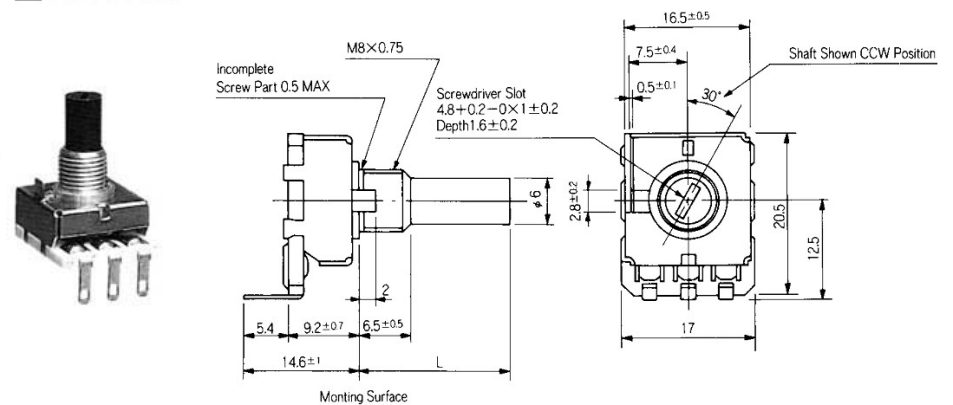
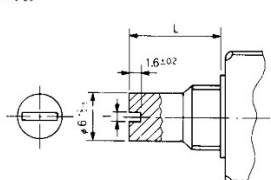
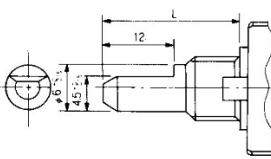
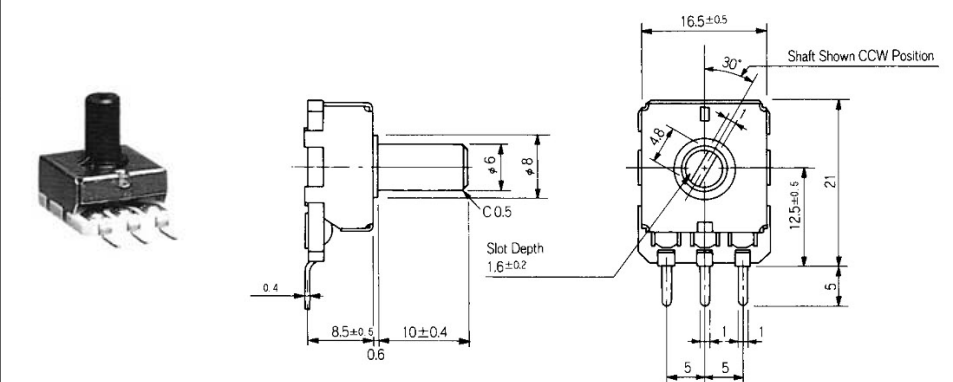




# 高電力形サーメット可変抵抗器

| 形状寸法 Shape Dimension  | シャフト形状 Shaft Style   |                 |   |   |              |               |                 |                 |                 |   |   |              |        |       |    |      |      |      |       |  |  |
|---|--|-----------------|---|---|--------------|---------------|-----------------|-----------------|-----------------|---|---|--------------|--------|-------|----|------|------|------|-------|--|--|
| <p><b>■VG161CN</b></p>  <p>Dimensions: 16.5±0.5, 7.5±0.4, 0.5±0.1, 30°, 28±0.2, 20.5, 12.5, 17, 14.6±1, 9.2±0.7, 6.5±0.5, 5.4, 2, 6, 2, 4.8+0.2-0×1±0.2, Depth 1.6±0.2, M8×0.75, Incomplete Screw Part 0.5 MAX, Shaft Shown CCW Position, Mounting Surface, φ6, 1.6±0.2, 12, 4.5, 12.5±0.5, 21, 5, 5, 1, 1, 0.6, 8.5±0.5, 10±0.4, 0.4, C:0.5, Slot Depth 1.6±0.2</p>  | <p><b>S形</b></p>  <p><b>F形</b></p>   |                 |   |   |              |               |                 |                 |                 |   |   |              |        |       |    |      |      |      |       |  |  |
| <p><b>■VG161CP</b></p>  <p>Dimensions: 16.5±0.5, 30°, 21, 12.5±0.5, 5, 5, 1, 1, 0.6, 8.5±0.5, 10±0.4, 0.4, C:0.5, Slot Depth 1.6±0.2, 4.8, 1.6±0.2, 2, 4.8+0.2-0×1±0.2, Depth 1.6±0.2, M8×0.75, Incomplete Screw Part 0.5 MAX, Shaft Shown CCW Position, Mounting Surface, φ6, 1.6±0.2, 12, 4.5, 12.5±0.5, 21, 5, 5, 1, 1, 0.6, 8.5±0.5, 10±0.4, 0.4, C:0.5, Slot Depth 1.6±0.2</p>  | <p><b>◆標準シャフト長</b></p> <table border="1" style="width:100%; border-collapse: collapse;"> <thead> <tr> <th>形状</th> <th>タイプ</th> <th>記号</th> <th>長さ (L)</th> </tr> </thead> <tbody> <tr> <td>S</td> <td>CP</td> <td>10S</td> <td>10±0.4</td> </tr> <tr> <td>S</td> <td>CN</td> <td>15S</td> <td>15±0.5</td> </tr> <tr> <td>F</td> <td>CN</td> <td>20F</td> <td>20±1</td> </tr> </tbody> </table> | 形状              | タイプ   | 記号  | 長さ (L)       | S             | CP              | 10S             | 10±0.4          | S   | CN  | 15S          | 15±0.5 | F     | CN | 20F  | 20±1 |      |       |  |  |
| 形状  | タイプ  | 記号              | 長さ (L)  |   |              |               |                 |                 |                 |   |   |              |        |       |    |      |      |      |       |  |  |
| S   | CP   | 10S             | 10±0.4  |   |              |               |                 |                 |                 |   |   |              |        |       |    |      |      |      |       |  |  |
| S   | CN   | 15S             | 15±0.5  |   |              |               |                 |                 |                 |   |   |              |        |       |    |      |      |      |       |  |  |
| F   | CN   | 20F             | 20±1  |   |              |               |                 |                 |                 |   |   |              |        |       |    |      |      |      |       |  |  |
| <b>仕様 Specification</b>   |  |                 |   |   |              |               |                 |                 |                 |   |   |              |        |       |    |      |      |      |       |  |  |
| <p><b>全抵抗値範囲</b> .....100Ω~1MΩ<br/>Resistance Range</p> <p><b>標準抵抗値</b> Standard Resistance Value</p> <table border="1" style="width:100%; border-collapse: collapse;"> <tr> <td>100Ω</td> <td>1KΩ</td> <td>10KΩ</td> <td>100KΩ</td> <td>1MΩ</td> </tr> <tr> <td>200Ω</td> <td>2KΩ</td> <td>20KΩ</td> <td>200KΩ</td> <td></td> </tr> <tr> <td>300Ω</td> <td>3KΩ</td> <td>30KΩ</td> <td>300KΩ</td> <td></td> </tr> <tr> <td>500Ω</td> <td>5KΩ</td> <td>50KΩ</td> <td>500KΩ</td> <td></td> </tr> </table> <p><b>抵抗値許容差</b> .....±20%<br/>Resistance Tolerance</p> <p><b>抵抗変化特性</b> .....直線形 "B"<br/>Taper</p> <p><b>残留抵抗値</b> .....10Ω以下<br/>Residual Resistance</p> <p><b>定格電力</b> .....1.0W at 70℃, 0W at 100℃<br/>Power Rating</p> <p><b>最高使用電圧</b> .....350V<br/>Max. Working Voltage</p> <p><b>使用温度範囲</b> .....-30℃~+100℃<br/>Temp. Range</p> <p><b>抵抗温度係数</b> .....±250 PPM/℃<br/>Temp. Coefficient</p> <p><b>接触抵抗変化</b> .....20Ωまたは公称全抵抗値の3%の<br/>Contact Resistance Variation 何れか大なる方以下</p> <p><b>絶縁抵抗</b> .....DC500V, 100MΩ以上<br/>Insulation Resistance</p> <p><b>耐電圧</b> .....AC100V, 1分間<br/>Dielectric Strength</p> <p><b>全回転角度</b> .....300±10°<br/>Total Rotation Angle</p> <p><b>回転トルク</b> .....100~300gf.cm<br/>Operation Torque</p> <p><b>回転止め強度</b> .....6kgf.cm以上<br/>Stop Strength</p> | 100Ω   | 1KΩ             | 10KΩ  | 100KΩ   | 1MΩ          | 200Ω          | 2KΩ             | 20KΩ            | 200KΩ           |   | 300Ω  | 3KΩ          | 30KΩ   | 300KΩ |    | 500Ω | 5KΩ  | 50KΩ | 500KΩ |  | <p><b>軸曲り、ガタ</b> .....250gf荷重で片側0.35mm以下<br/>Shaft Deflection</p> <p><b>軸の押し強度</b> .....10kgf以上<br/>Pull Push Strength of Shaft</p> <p><b>負荷寿命</b> .....70℃、定格負荷、1,000時間後±5%以内<br/>Load Life</p> <p><b>耐湿負荷寿命</b> .....40℃、RH90~95%、定格負荷、1,000時間後±5%以内<br/>Humidity Load Life</p> <p><b>長時間耐熱性</b> .....70℃無負荷、1,000時間後±5%以内<br/>Temp. Resisting</p> <p><b>回転寿命</b> .....無負荷、15,000回転後±5%以内<br/>Rotational Life</p> <p><b>半田耐熱性</b> .....350±5℃、3秒、±3%以内<br/>Effect of Soldering</p> <p><b>温度サイクル</b> .....-30℃→常温→+100℃→常温、5サイクル後、±2%以内<br/>Temperature Cycling</p> <p><b>振動</b> .....10~55Hz、複振幅1.5mm X、Y、Z各2時間後、±2%以内<br/>Vibration</p> |
| 100Ω  | 1KΩ  | 10KΩ            | 100KΩ   | 1MΩ   |              |               |                 |                 |                 |   |   |              |        |       |    |      |      |      |       |  |  |
| 200Ω  | 2KΩ  | 20KΩ            | 200KΩ   |   |              |               |                 |                 |                 |   |   |              |        |       |    |      |      |      |       |  |  |
| 300Ω  | 3KΩ  | 30KΩ            | 300KΩ   |   |              |               |                 |                 |                 |   |   |              |        |       |    |      |      |      |       |  |  |
| 500Ω  | 5KΩ  | 50KΩ            | 500KΩ   |   |              |               |                 |                 |                 |   |   |              |        |       |    |      |      |      |       |  |  |
| <b>品名指定方法 Type Designation</b>  |  |                 |   |   |              |               |                 |                 |                 |   |   |              |        |       |    |      |      |      |       |  |  |
| <table border="1" style="width:100%; border-collapse: collapse;"> <tr> <td style="width: 15%; text-align: center;"><b>VG</b></td> <td style="width: 15%; text-align: center;"><b>161 C</b></td> <td style="width: 15%; text-align: center;"><b>N</b></td> <td style="width: 15%; text-align: center;"><b>20F</b></td> <td style="width: 15%; text-align: center;"><b>B100KΩ</b></td> </tr> <tr> <td style="text-align: center;">種類<br/>Vg: サーマット</td> <td style="text-align: center;">大きさ<br/>161: 16形</td> <td style="text-align: center;">シャフト材<br/>C: 絶縁軸</td> <td style="text-align: center;">取付構造<br/>N: ナット止めのラグ端子<br/>P: プッシングレス<br/>プリント端子</td> <td style="text-align: center;">シャフト長形状<br/>長さ: 数字で表す<br/>形状<br/>F: 平形<br/>S: ミゾ形</td> <td style="text-align: center;">変化特性<br/>全抵抗値</td> </tr> </table>  |  | <b>VG</b>       | <b>161 C</b>                                  | <b>N</b>                                      | <b>20F</b>   | <b>B100KΩ</b> | 種類<br>Vg: サーマット | 大きさ<br>161: 16形 | シャフト材<br>C: 絶縁軸 | 取付構造<br>N: ナット止めのラグ端子<br>P: プッシングレス<br>プリント端子 | シャフト長形状<br>長さ: 数字で表す<br>形状<br>F: 平形<br>S: ミゾ形 | 変化特性<br>全抵抗値 |        |       |    |      |      |      |       |  |  |
| <b>VG</b>   | <b>161 C</b>   | <b>N</b>        | <b>20F</b>                                    | <b>B100KΩ</b>                                 |              |               |                 |                 |                 |   |   |              |        |       |    |      |      |      |       |  |  |
| 種類<br>Vg: サーマット   | 大きさ<br>161: 16形  | シャフト材<br>C: 絶縁軸 | 取付構造<br>N: ナット止めのラグ端子<br>P: プッシングレス<br>プリント端子 | シャフト長形状<br>長さ: 数字で表す<br>形状<br>F: 平形<br>S: ミゾ形 | 変化特性<br>全抵抗値 |               |                 |                 |                 |   |   |              |        |       |    |      |      |      |       |  |  |