



特徴

接触位置を高い位置に設けているので短いICリードのものでも使用可能。

仕様

性能

絶縁抵抗	1,000M 以上 (at DC500V)
耐電圧	AC700V rms 1分間
接触抵抗	20m 以下 (at 10mA)
定格電流	1A
使用温度	連続130 以下 (標準用)
	連続170 以下 (高温用HTタイプ)

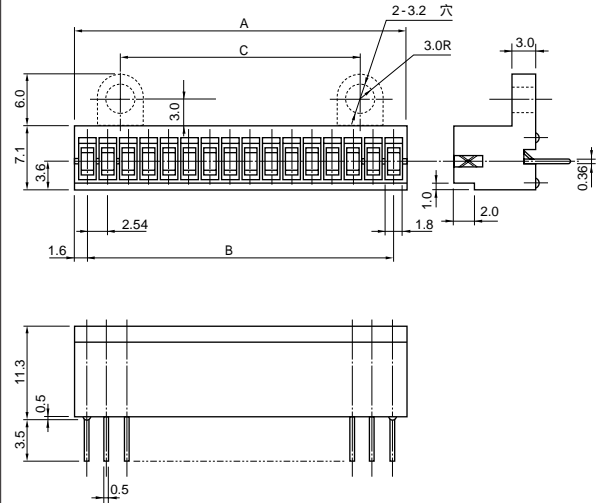
材質

絶縁体	PA樹脂ガラス入り、UL94V-0 (標準用)
	PPS樹脂ガラス入り、UL94V-0 (高温用HTタイプ)
コンタクト	銅合金、ニッケル下地金めっき

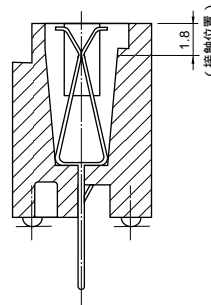
品名表示方法

IC46	1610	G4HT・MF	MF: 取付フランジ付 無印: 取付フランジ無し
			HT: 高温用タイプ 無印: 標準用タイプ
			ストレートの半田ディップ端子
			コンタクトめっき仕様 G = 金めっき
			0 = シングルインライン
			芯数
			IC46シリーズ

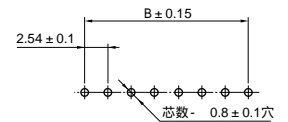
寸法図



接触部詳細図



プリント板レイアウト(参考値) (TOP VIEW)



品名	芯数	A	B	C
IC46 1610 G4 (HT)・(MF)	16	41.3	38.10	28.0
IC46 2410 G4 (HT)・(MF)	24	61.7	58.42	42.0
IC46 3010 G4 (HT)・(MF)	30	76.8	73.66	60.0

単位(mm)