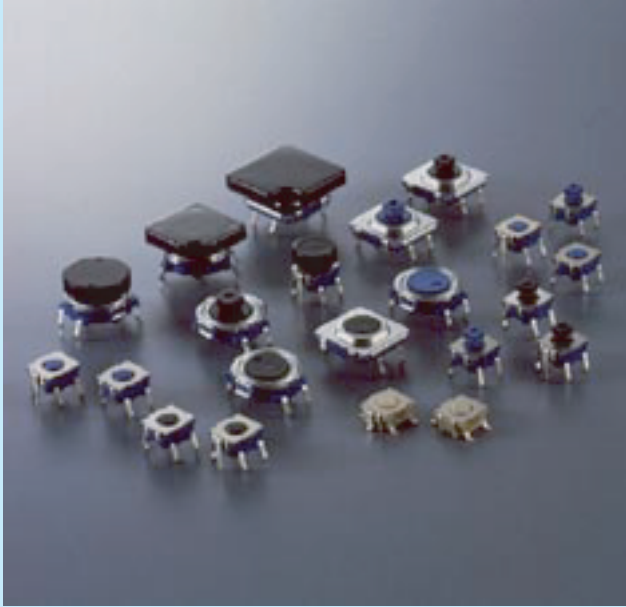


61T・62T・64T・65T・66T series



金属製ドーム接点をもつメカニカルコンタクトタイプで、作動量が少なく、タクティールフィードバック機構(スナップアクション)により、ソフトで軽快なクリック感が得られる小型・薄型の単キータイプスイッチです。

61Tシリーズ(通称12mm角)と62Tシリーズ(6mm角)は、一般環境用オリジナルタイプです。64Tシリーズ(6mm角・SMTタイプ)、65Tシリーズ(12mm角)および66Tシリーズ(6mm角)は、ゴムシールによりゴミやホコリの侵入を防止する防塵タイプで、半田付け後の丸洗い洗浄ができます。

スイッチタイプは、作動力が小さく軽いタッチ感触のオリジナルタイプ(作動力1.08~1.47N)と、作動力が大きく重いタッチ感触、明瞭な操作感がある高荷重タイプ(作動力2.16~2.91・61T/62T/65Tのみ)の2種類があります。

特長

特殊メッキ仕上による、高信頼の接点部です。

端子部分は、キンク処理を施してあり(スルーホールタイプ)、半田付け時の基板からの浮き上がりを防止し、自動半田付けが可能です。

64Tシリーズは、高密度実装化および自動実装化にお応えするSMTタイプです。自動実装用梱包ののエンボステーピングにて納入可能です。

高いモールドイン技術により、フラックス対策は万全です。

静電気障害対策用にアース端子付もあります。

防塵タイプ(64T/65T/66T)は、半田付け後に丸洗い洗浄ができます。

凸プッシュに取り付けられる、各種キートップ(別売)があります。

標準仕様

シリーズ	61T		65T (防塵型)		62T		66T (防塵型)	64T (防塵型・SMT)
	オリジナル型	高荷重型	オリジナル型	高荷重型	オリジナル型	高荷重型	オリジナル型	オリジナル型
回路構成	1回路、ノーマル・オープン							
接点定格	最大・・・30mA、DC12V 最小・・・0.1mA、DC5V							
パウンス	4ms以下 (1mA、DV5V)				10ms以下 (1mA、DV5V)			
接触抵抗	100m 以下 (1mA、DC5V)							
絶縁抵抗	100M 以上 (DC250V)							
耐電圧	AC250V r.m.s. (1分間)							
作動力	1.37 ± 0.294N	2.75 ± 0.588N	1.47 ± 0.294N	2.91 ± 0.588N	1.08 ± 0.294N	2.16 ± 0.588N	1.18 ± 0.294N	1.18 ± 0.294N
作動量	0.35 ± 0.1mm	0.35 ± 0.1mm	0.4 ^{+0.2} _{-0.1} mm	0.4 ^{+0.2} _{-0.1} mm	0.25 ± 0.1mm	0.25 ± 0.1mm	0.25 ± 0.1mm	0.25 ± 0.1mm
半田耐熱性	自動半田：260、5秒、手半田：350、3秒							
半田付性	230、2秒							
リフロー条件	——	——	——	——	——	——	——	210、20秒以下
耐振性	5~500Hz、全振幅1.5mm、または98m/s ² (10G)							
耐衝撃性	490m/s ² (50G)、11ms							
使用温度範囲	-30 ~ +70				-25 ~ +70			
保存温度範囲	-40 ~ +85							
耐久性	100万回以上 (5mA、DC12V、R負荷)				30万回以上 (5mA、DC12V、R負荷)			
洗浄性	非洗浄		丸洗い可		非洗浄		丸洗い可	丸洗い可

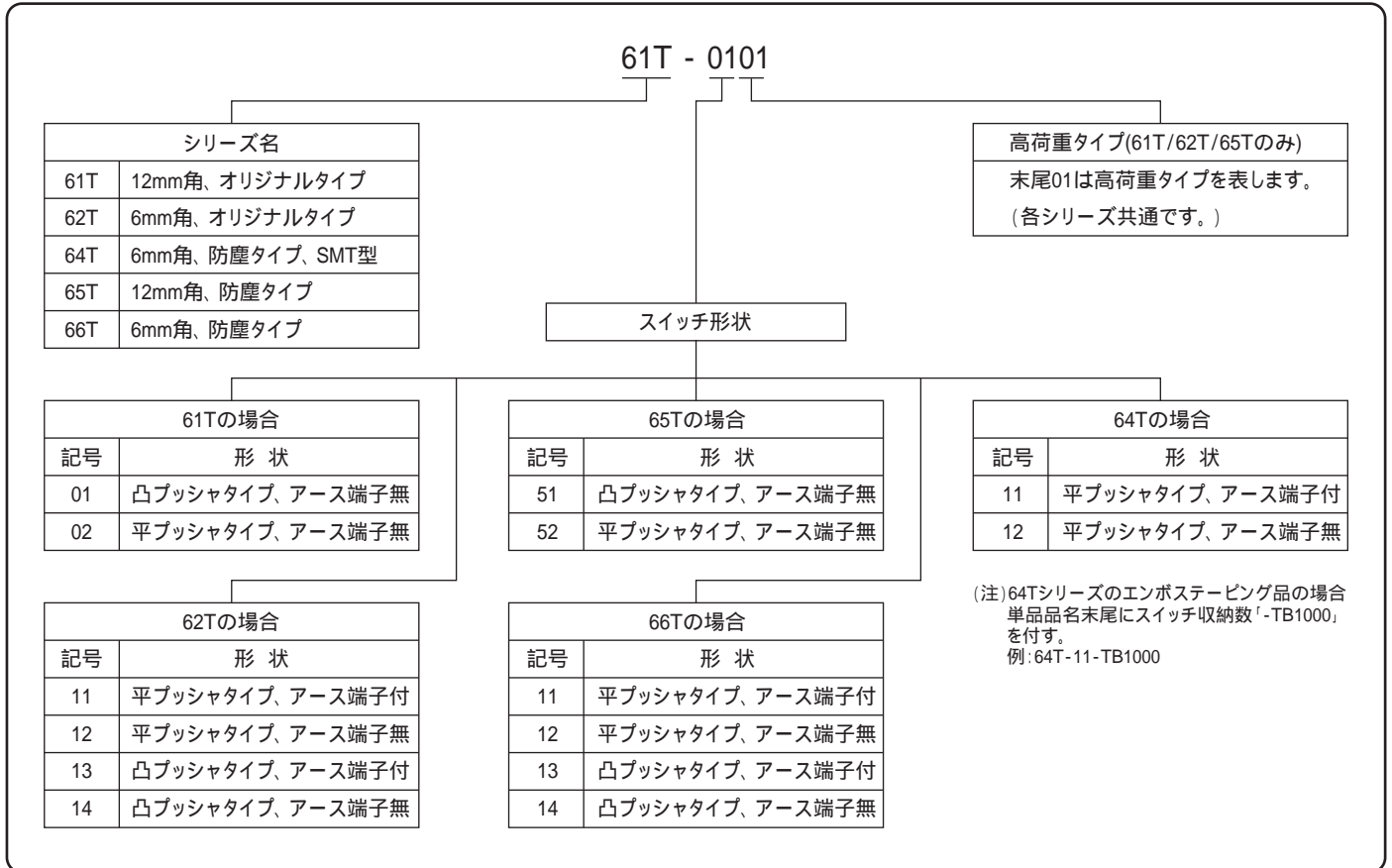
(注1) 洗浄タイプ(64T/65T/66T)・・・半田付け後のフラックス洗浄は、炭化水素系またはアルコール系をご使用ください。

(注2) 洗浄条件・・・浸漬3分以内で行ってください。

(注3) 64Tシリーズ(SMTタイプ)のリフロー条件の詳細については、次頁を参照してください。

タクティールプッシュスイッチ

品名構成

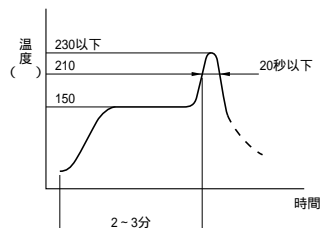


材料 / 仕上

シリーズ名 構成部品	61T		65T		62T		66T	64T
	オリジナル型	高荷重型	オリジナル型	高荷重型	オリジナル型	高荷重型	オリジナル型	オリジナル型
ブッシャ	PBT(青色)	PBT(黒色)	PBT(青色)	PBT(黒色)	PBT(青色)	PBT(黒色)	PBT(青色)	PPS(淡灰色)
カバー	ステンレス		ステンレス		洋白		洋白	洋白
スペーサー	—————		—————		—————		PBT(青色)	PPS(淡灰色)
ベース	PBT(青色)		PBT(青色)		PBT(青色)		PBT(青色)	PPS(淡灰色)
ドーム接点	リン青銅 / 銀メッキ	ステンレス / 銀メッキ	リン青銅 / 銀メッキ	ステンレス / 銀メッキ	リン青銅 / 銀メッキ	ステンレス / 銀メッキ	リン青銅 / 銀メッキ	リン青銅 / 銀メッキ
ターミナル	リン青銅 / 銀メッキ		リン青銅 / 銀メッキ		黄銅 / 銀メッキ		リン青銅 / 銀メッキ	リン青銅 / 銀メッキ
アース端子	—————		—————		洋白		洋白	洋白
シールゴム	—————		クロロブレン		—————		クロロブレン	クロロブレン

リフロー半田付条件

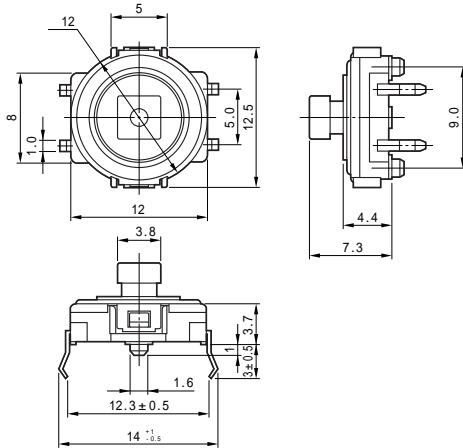
64Tシリーズリフロー条件:
210℃、20秒以下
ピーク温度230℃以下
右図をご参照ください。



61Tseries

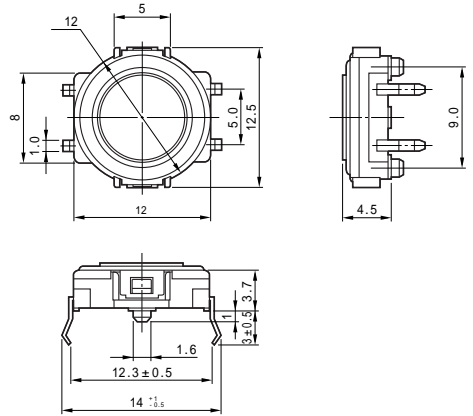
品名: 61T-01(オリジナルタイプ)/61T-0101(高荷重タイプ)

凸プッシュタイプ
(アース端子無)



品名: 61T-02(オリジナルタイプ)/61T-0201(高荷重タイプ)

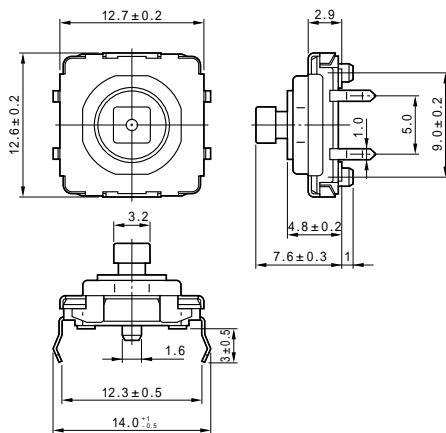
平プッシュタイプ
(アース端子無)



65Tseries・防塵タイプ

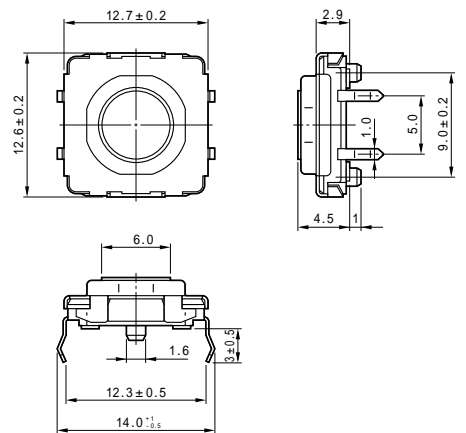
品名: 65T-51(オリジナルタイプ)/65T-5101(高荷重タイプ)

凸プッシュタイプ
(アース端子無)

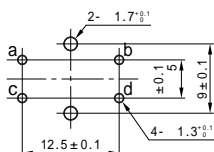


品名: 65T-52(オリジナルタイプ)/65T-5201(高荷重タイプ)

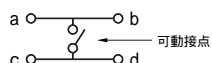
平プッシュタイプ
(アース端子無)



取付穴寸法



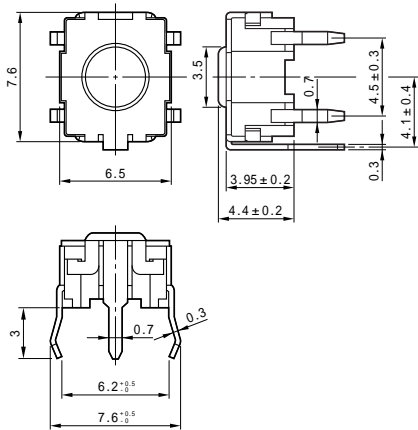
回路構成



62Tseries

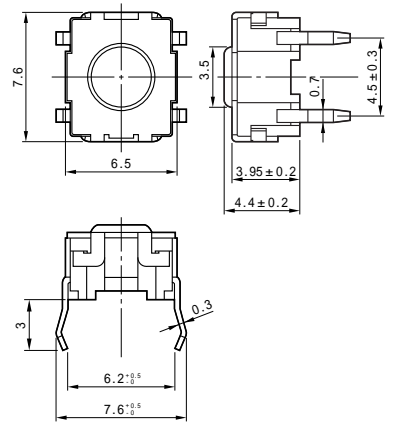
品名: 62T-11(オリジナルタイプ)/62T-1101(高荷重タイプ)

平プッシュタイプ
(アース端子付)



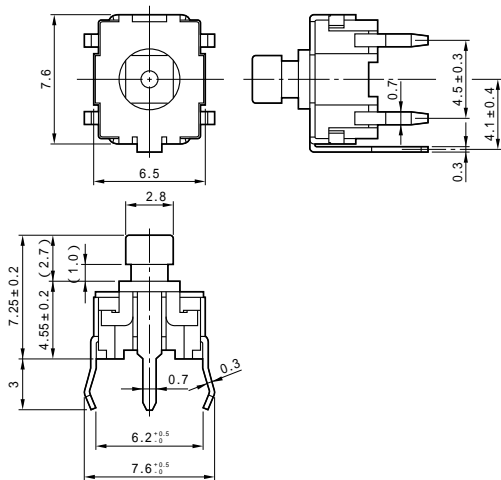
品名: 62T-12(オリジナルタイプ)/62T-1201(高荷重タイプ)

平プッシュタイプ
(アース端子無)



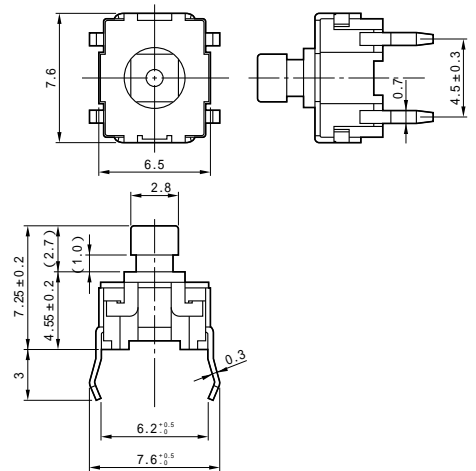
品名: 62T-13(オリジナルタイプ)/62T-1301(高荷重タイプ)

凸プッシュタイプ
(アース端子付)

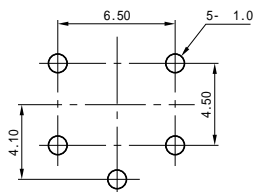


品名: 62T-14(オリジナルタイプ)/62T-1401(高荷重タイプ)

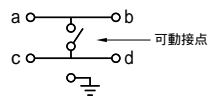
凸プッシュタイプ
(アース端子無)



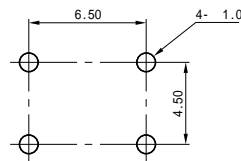
取付穴寸法



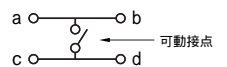
回路構成



取付穴寸法



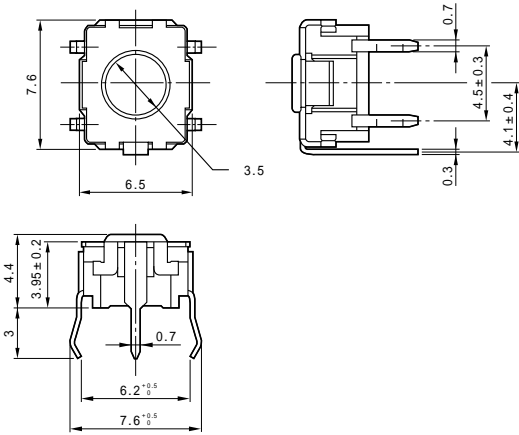
回路構成



66Tseries

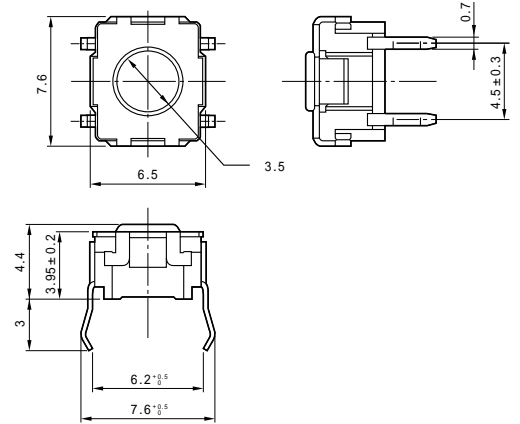
品名:66T-11

平プッシュタイプ
(アース端子付)



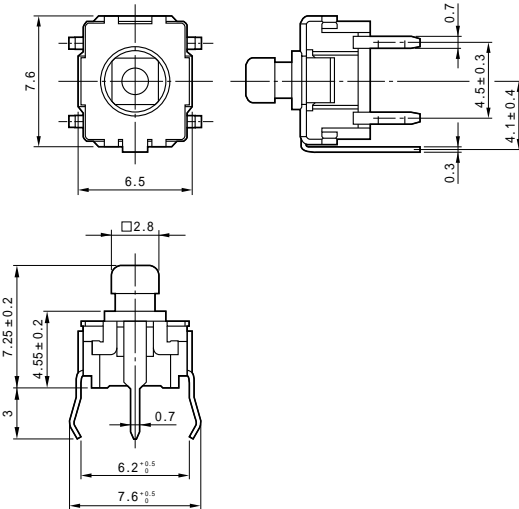
品名:66T-12

平プッシュタイプ
(アース端子無)



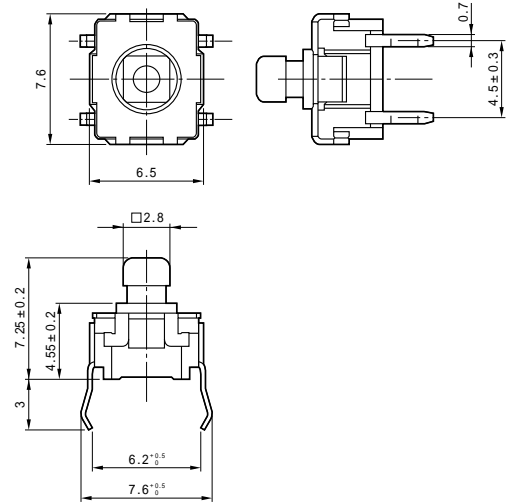
品名:66T-13

凸プッシュタイプ
(アース端子付)

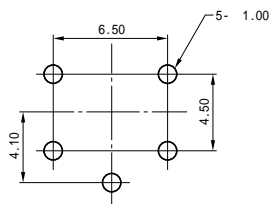


品名:66T-14

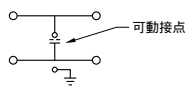
凸プッシュタイプ
(アース端子無)



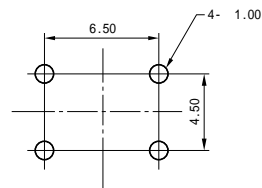
取付穴寸法



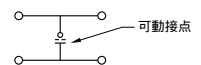
回路構成



取付穴寸法

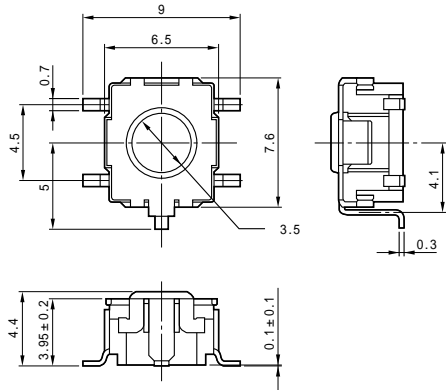


回路構成



64Tseries

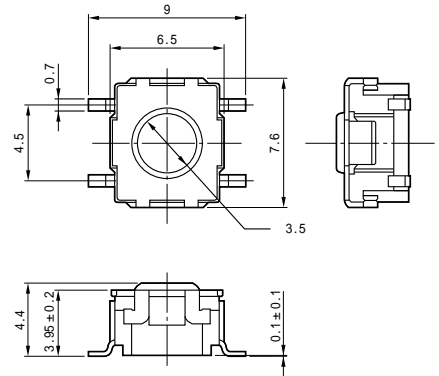
平プッシュタイプ
(アース端子付)



品名	
単品	エンボステーピング品
64T-11	64T-11-TB1000

(注)エンボステーピング品のスイッチ収納数:1000個/1リール

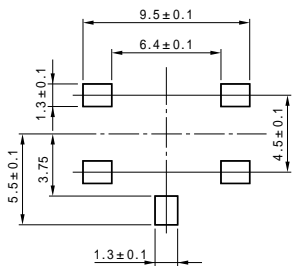
平プッシュタイプ
(アース端子無)



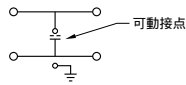
品名	
単品	エンボステーピング品
64T-12	64T-12-TB1000

(注)エンボステーピング品のスイッチ収納数:1000個/1リール

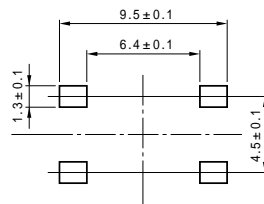
取付寸法



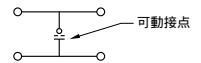
回路構成



取付寸法

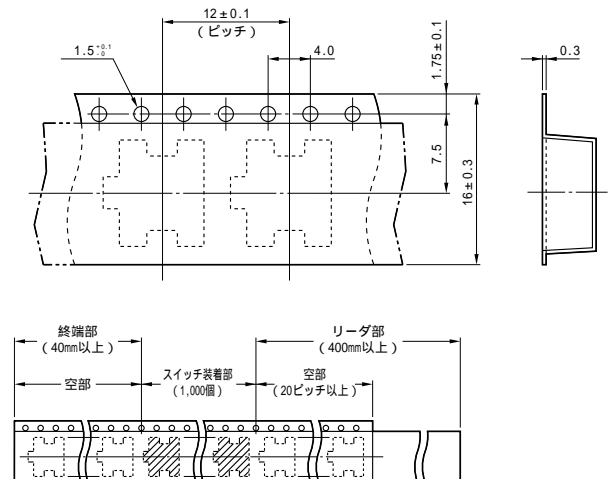
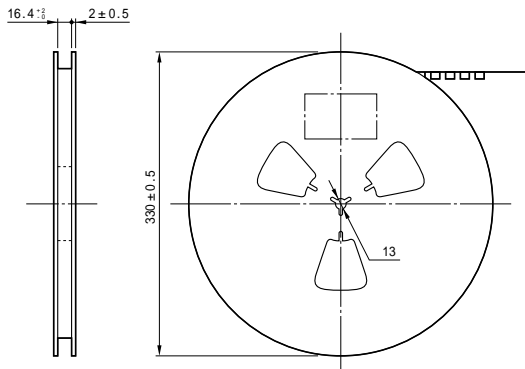


回路構成



エンボステーピング品

64Tシリーズは、JEITA規格に準拠した自動実装用エンボステーピング梱包にて納入できます。詳細については別途お問い合わせ下さい。



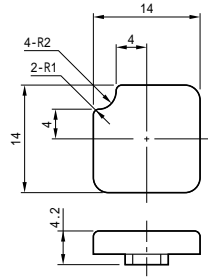
引出し方向 →

タクトールプッシュスイッチ キートップ

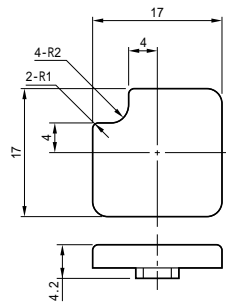
材料:ABS樹脂 色相:黒

61T用

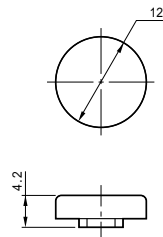
品名:S-N066-1007



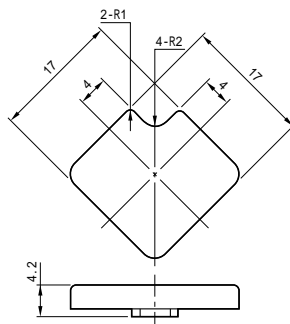
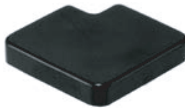
品名:S-N066-1008



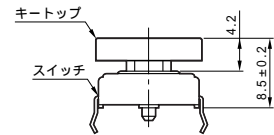
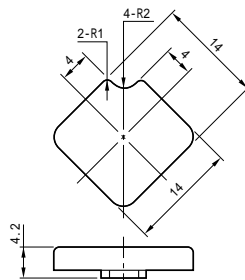
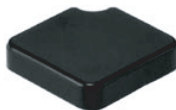
品名:S-N066-1010



品名:S-N040-1090



品名:S-N040-1091

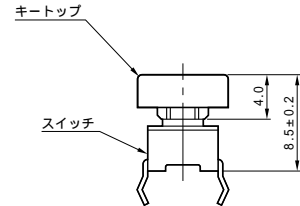
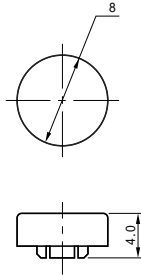


タクティールプッシュスイッチ キートップ

材料:ABS樹脂 色相:黒

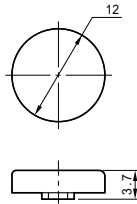
62T/66T用

品名:S-N066-1020

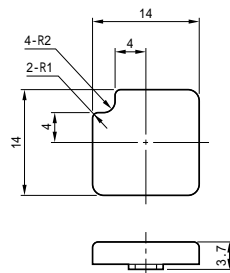
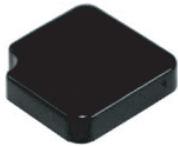


65T用

品名:S-N066-1031



品名:S-N066-1038



品名:S-N066-1039

