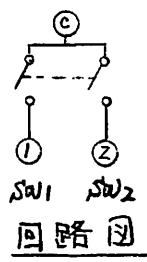
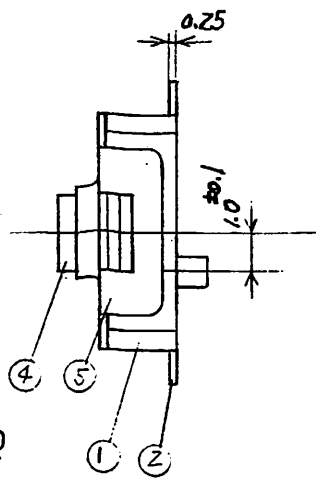
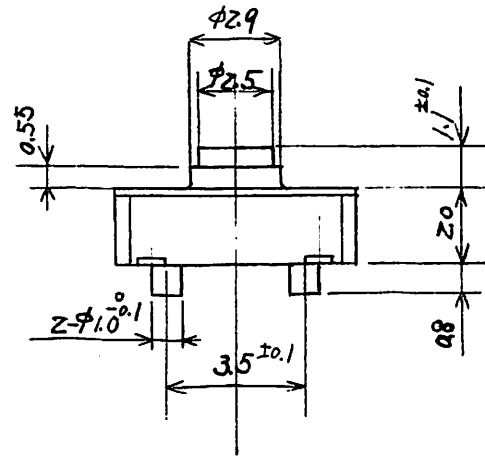
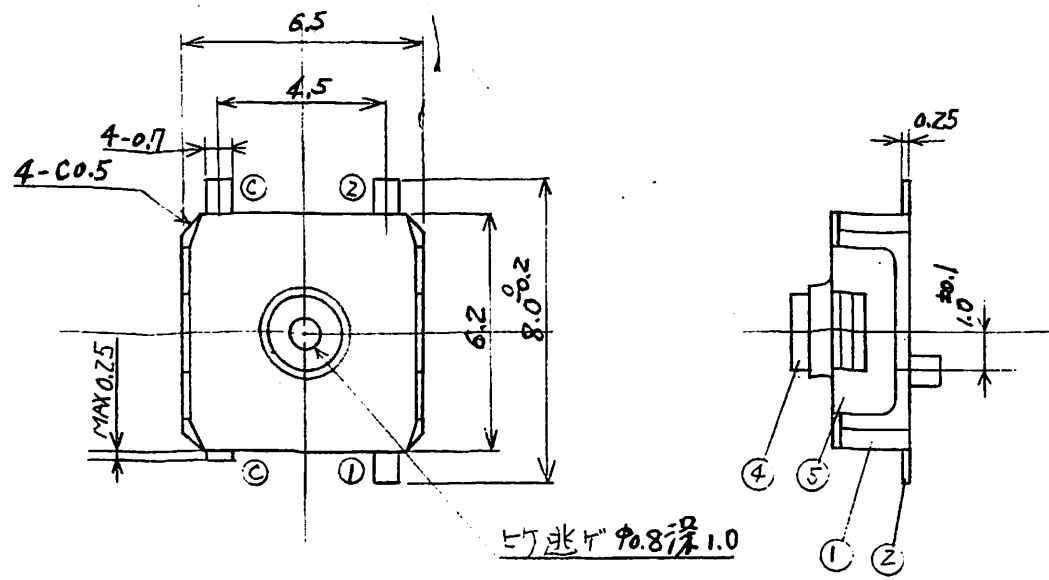


A B C D E F G H I J K L M N O P Q R S T U V W X Y

仕様



1. 機械的特性
 - 1-1 ストローク 1段 Z段
0.3^{±0.1}mm 0.55mm^{±0.15}
 - 1-2 動作力 1段目 Z段目, 差入0.2mm以上
65^{±40gr} 250^{±80gr}
 - 1-3 半田耐熱 260^{±5}°C 5ARC
2. 電気的特性
 - 2-1 定格 DC30V 20mA
 - 2-2 接触抵抗 200mΩ以下
 - 2-3 耐電圧 AC250V 1分間
 - 2-4 絶縁抵抗 DC100V 50MΩ以上
 - 2-5 ハウジング 1段 Z段 3mARC以下 (スイッチONに適用)
 - 2-6 寿命 定格負荷=7,000回以上 (動作600gr=テ)
3. スリッパ強度 5kg, 荷重を垂直方向=10ARC間加工時=耐5ル串
4. 梱包 テーピング (コト仕様ハテーピング仕様=依ル)

5	カバー	SUS	1	
4	リブ	T1D=66	1	黒色
3	接触片	PBSR	2	銀貼
2	端子	BSR	4	銀貼
1	本体	T1D=46	1	ナニナニ
NA	部品名	材質	個数	処理

処理 TREATMENT		承認 APPROVED by	尺度 SCALE	5/1	製図日付 DATE	27.11.6	品名 NAME	S タクトスイッチ
材質と寸度 MATERIAL & THICKNESS	一般公差, ±0.2mm	検図 CHECKED by K. Okamura	単位 UNIT	mm	図法 DRAWING	三角法	品番 NO.	NPS-102-668
		設計 DRAWN by						
		製図 TRACED by K. Takemoto						

株式会社 ネステック
NESTEK CO., LTD.

管理番号 IDENTIFICATION NO.