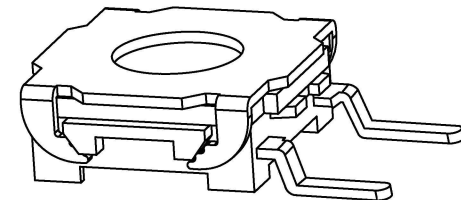
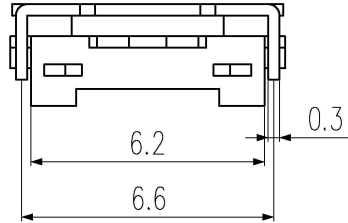
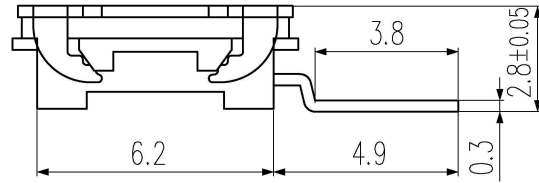
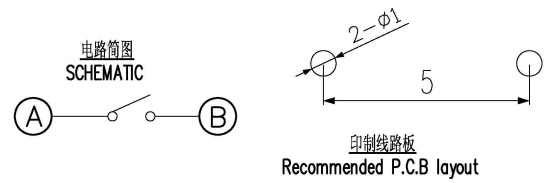
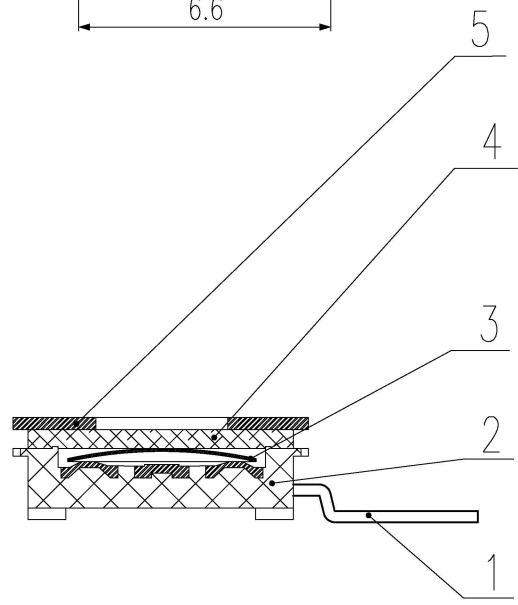
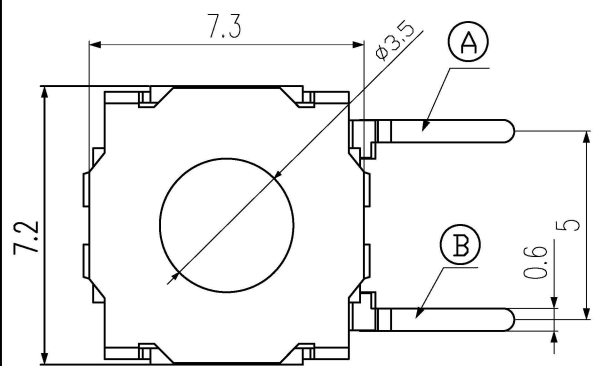


尺寸範圍	未注公差值
0~3	±0.1
3~6	±0.15
6~9	±0.2
9~12	±0.25
12~15	±0.3



1. Rating: DC12V 50mA.
2. Travel: 0.3 ± 0.05 mm.
3. Operating Force: $180/250 \pm 30$ gf
4. Contact Resistance: $50m\Omega$ Max.
5. Life: 100,000 Cycles Min.



序号 NO.	名称 DESCRIPTION	材料 MATERIAL	颜色 COLOR	备注 REMARK
5	盖板	黄铜	—	镀亚光
4	防水层	硅橡胶	灰色	外购
3	簧片	覆银铜	—	外购
2	基座	PA66	蓝/白	—
1	嵌件	黄铜	—	镀银

CUSTOMER COPY	名稱 TITLE:	兰防水轻触开关
型號 TYPE NO.	WS027F	
料號 PART NO.(OLD)		
圖號 DRAWING NO.	A 狀態碼	ARAM3. 608. 063ZP
SCALE	5:1	UNIT mm A4

工程變更通知單 ECN(DCN) NO.	版次 REV	日期 DATE	說明 DESCRIPTION	改變 CHANGE	承認 APPRO.	Angle	±2°	DRAW	繪圖員	APPRO.	承認
	PA	08/01/28				30~	±0.5	DESIGN	設計		
						10~30	±0.3	CHECH	校閱		
						~ 10	±0.15				
						GENERAL TOLERANCE UNLESS OTHERWISE NOTED					