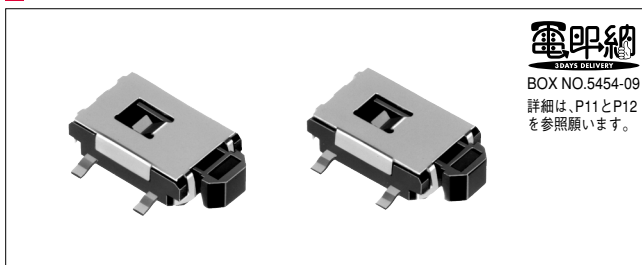


タクトスイッチ（シャープフィーリング、表面実装タイプ）SKQLシリーズ

TACT Switches (Sharp Feeling and Surface Mount Type)

SKQL Series

高密度実装に適した薄形1.8mmのサイドプッシュ。
1.8mm thin type SidePush most suitable for high density mountings.



■ 特長

- 外形寸法4×7.4mm、高さ1.8mmで高密度実装に適した表面実装タイプ。
- 基板に対して水平方向に操作できる水平タイプ。
- 接点密封構造で、高信頼性のスイッチ。
- リフローはんだが可能。
- スwitchの供給は、12mm幅エンボステーピング方式。

■ 用途

- 電子化に対応した各種ポータブルオーディオ機器、VTR、通信機、カメラ、車載、白物などの各種操作

■ Features

- With 4×7.4mm outline size and 1.8mm height, these surface-mounting type TACT switches are ideal for high-density mounting.
- Horizontal type capable of operating in horizontal direction to P.C.Board.
- Contact-sealed construction provided high-reliability.
- Permits reflow soldering.
- Switches are packaged in 12mm wide embossed taping.

■ Applications

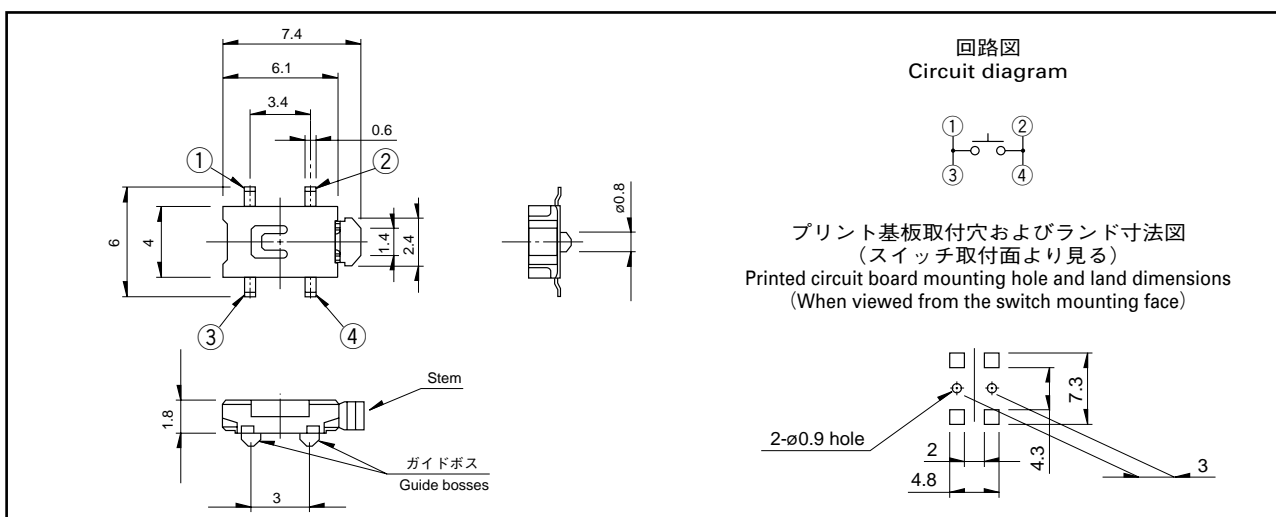
- For use of operating electronic equipments such as portable audio, VCRs, transmission, camera, automotive and household, etc.

■ 製品一覧 Products Line

製品名 Model	製品番号 Model No.	作動力 Operating force	移動量 Travel	最大定格 Ratings (max.)	寿命 Lifetime (5mA 5V DC)	初期接触抵抗 Initial contact resistance	バラエティ Variety
SKQLLA	SKQLLAE011	1.568N{160gf}	0.3mm	50mA 12V DC	5×10 ⁴ cycles	500mΩ max.	With boss
SKQLLC	SKQLLCE011	2.156N{220gf}					Without boss
SKQLLB	SKQLLBE011	1.568N{160gf}					
SKQLLD	SKQLLDE011	2.156N{220gf}					

■ 外形図 Dimensions

Unit : mm

■ 注記
Notes

1. 詳細仕様は、P.328を参照願います。
2. はんだ付条件は、P.329を参照願います。
3. テーピング仕様は、P.336を参照願います。
4. サイドプッシュは当社の登録商標です。

1. For detailed specifications, refer to P.328.
2. For soldering conditions, refer to P.329.
3. For specifications of taping package, refer to P.336.
4. SidePush is a trademark of ALPS.