

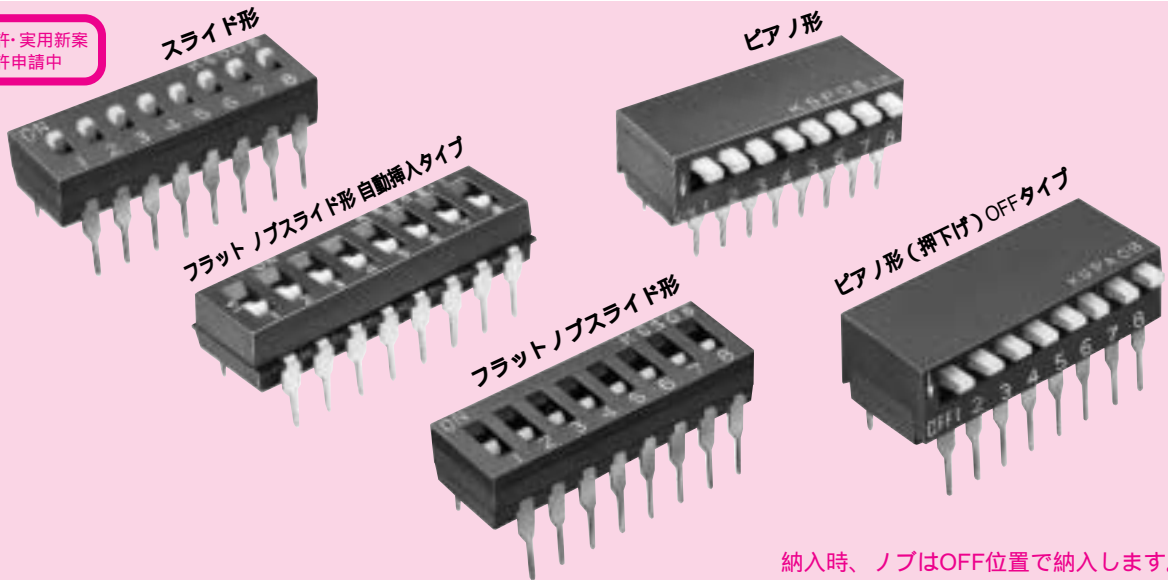
K シリーズ

自動洗浄形DIPスイッチ

表面テープはりつけ必要なし
ICと同じ条件で使用できる

従来のKSD・KSSシリーズは2004年3月をもって生産中止となります。
代替品は下記のニューKSD・KSSシリーズです。

国内 - 特許・実用新案
海外 - 特許申請中



納入時、ノブはOFF位置で納入します。

KSDシリーズ 変更のお知らせ

環境の国際規格ISO14001の鉛フリーに対応するため、従来ご愛顧いただきましたKSD・KSSシリーズは2004年3月をもって生産中止させていただきます。

代替品としてニューKSシリーズを新たに発売いたします。

(尚、従来品はセラミックウエハーを内蔵しておりましたが、高温耐熱樹脂の採用により、新シリーズからウエハーを削除いたしました。)

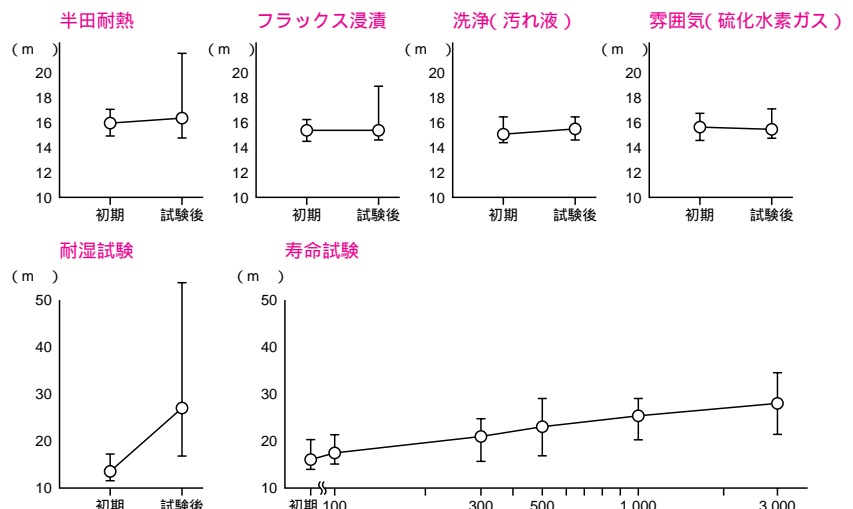
ニューKSシリーズ

鉛フリー Phase1 対応品	具体例
品名 KSD 1 (S) KSS 1 (S) (従来品の高温耐熱タイプ)	KSD02(S) KSD21(S)KSD03(S) KSD31(S)KSD04(S) KSD41(S) KSD05(S) KSD51(S)KSD06(S) KSD61(S)KSD07(S) KSD71(S) KSD08(S) KSD81(S)KSD09(S) KSD91(S)KSD10(S) KSD101(S) KSS02(S) KSS21(S)KSS03(S) KSS31(S)KSS04(S) KSS41(S) KSS05(S) KSS51(S)KSS06(S) KSS61(S)KSS07(S) KSS71(S) KSS08(S) KSS81(S)KSS09(S) KSS91(S)KSS10(S) KSS101(S)
：極数	発売時期：2003年10月
鉛フリー Phase2,3 対応品	具体例
品名 KSD 2 (S) KSS 2 (S) (鉛フリータイプ)	KSD02(S) KSD22(S)KSD03(S) KSD32(S)KSD04(S) KSD42(S) KSD05(S) KSD52(S)KSD06(S) KSD62(S)KSD07(S) KSD72(S) KSD08(S) KSD82(S)KSD09(S) KSD92(S)KSD10(S) KSD102(S) KSS02(S) KSS22(S)KSS03(S) KSS32(S)KSS04(S) KSS42(S) KSS05(S) KSS52(S)KSS06(S) KSS62(S)KSS07(S) KSS72(S) KSS08(S) KSS82(S)KSS09(S) KSS92(S)KSS10(S) KSS102(S)
：極数	発売時期：2004年4月

特長 (従来品)

1. セラミックウエハーの採用により耐熱性がさらに向上しました。
2. ナイフエッジ・ハイプレッシャー接触方式により安定して接触します。
3. 接触圧力は200kg/mm²あるので振動衝撃による誤動作はしません。
4. 端子寸法と形状はICと全く同じですから、自動取付作業が出来ます。

データ



K シリーズ

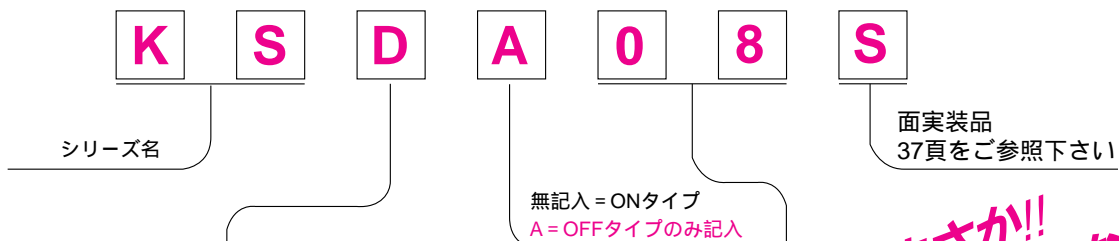
自動洗浄形DIPスイッチ

DIP SWITCH

従来のKSD・KSSシリーズは
2004年3月をもって生産中止
となります。
代替品はニューKSD・KSSシ
リーズです。

KSD スライド形
KSS フラットノブスライド形
KSP ピアノ形
KSPA ピアノ形(押下げ)OFFタイプ

品名の呼称



記号	機 種 名
D	スライド形
S	フラットノブスライド形
P	ピアノ形
PA	ピアノ形(押下げ) OFFタイプ

記号	スライド形・ フラットノブ スライド形	ピアノ形 ピアノ形(押下 げ)OFFタイプ	フラットノブ スライド形 自動挿入タイプ
	極 数	極 数	極 数
02	2	2	2
03	3	—	—
04	4	4	4
05	5	5	—
06	6	6	6
07	7	7	—
08	8	8	8
09	9	9	—
10	10	10	10

は順次発売予定しております。

まさか!!
が真実になりました



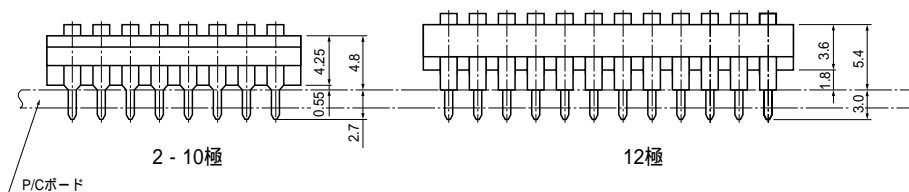
俺達フラックスは
接触不良の原因さ!!



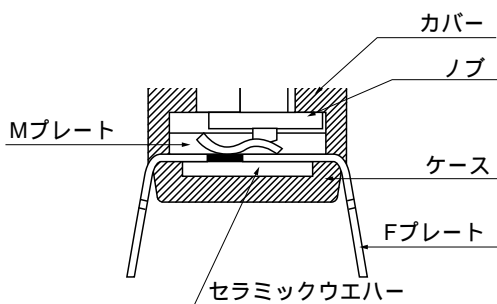
俺達フラックスも
歯がたたね!!

12極タイプも用意してあります。
下図をご覧ください。

寸法図



構造図



材料仕様

部 品 名	材 質	仕 様
ノ ブ	PBT UL-94V-0	白色
カ バ ー	PBT UL-94V-0	黒色
ベ ー ス	PBT UL-94V-0	黒色
Mプレート	ベリリウム銅	金フラッシュ
Fプレート	銅 合 金	ソルダー コーティング
ウエハ -	セラミック	—

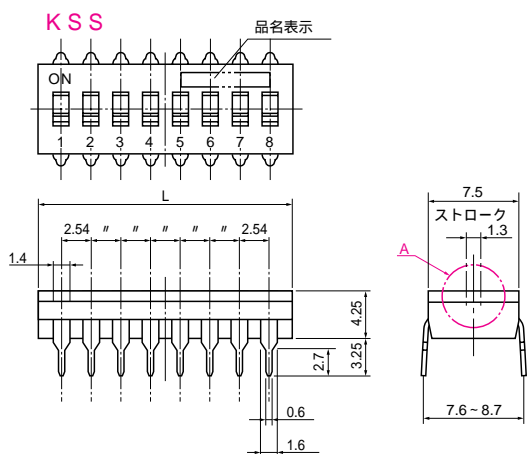
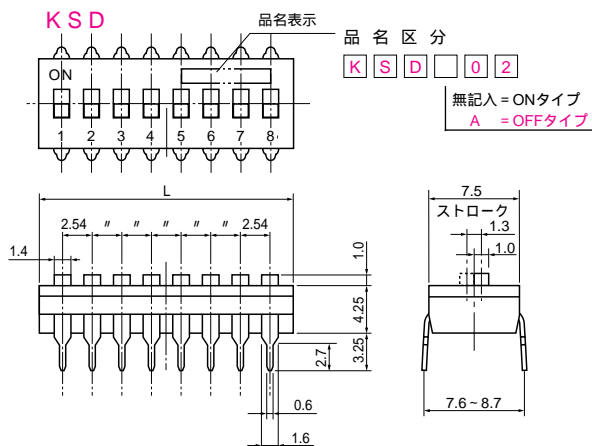
K
SERIES

従来のKSD・KSSシリーズは
2004年3月をもって生産中止
となります。
代替品はニューKSD・KSSシ
リーズです。

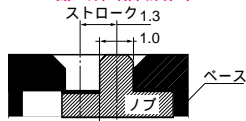
KSD スライド形
KSS フラットノブスライド形
KSP ピアノ形
KSPA ピアノ形(押下げ)OFFタイプ

標準寸法

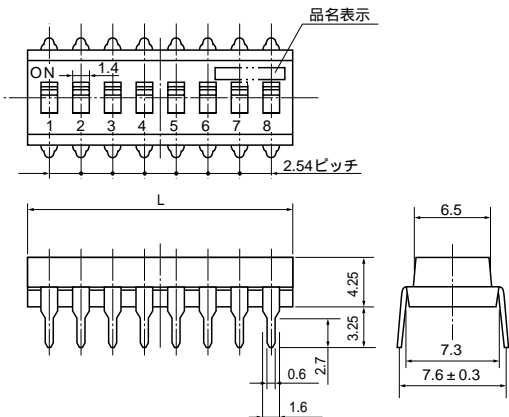
スライドディップ



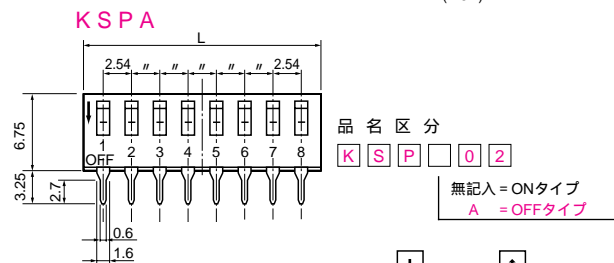
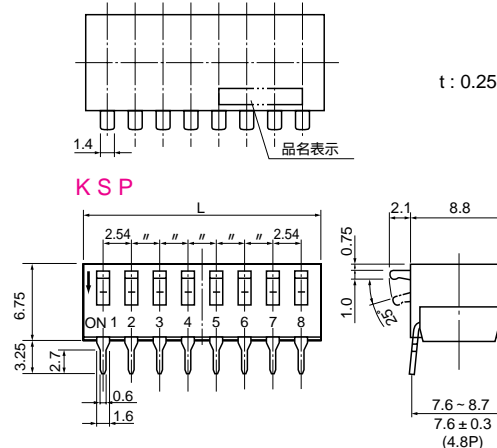
A部断面詳細図



KSS - 1 自動挿入タイプ



ピアノディップ



↓ OFF 表示の他に ↑ ON 表示品も有ります。
尚、受注後生産品です。

品名

スライド形	極数	ピアノ形	極数	スライド形 自動挿入タイプ	極数	L(mm)
KSD 02	2	KSP 02	2	KSS02-1	2	7.06
KSS 02	2	KSPA02	2			
KSD 03	3					9.60
KSS 03	3					
KSD 04	4	KSP 04	4	KSS04-1	4	12.14
KSS 04	4	KSPA04	4			
KSD 05	5	KSP 05	5			14.68
KSS 05	5	KSPA05	5			
KSD 06	6	KSP 06	6	KSS06-1	6	17.22
KSS 06	6	KSPA06	6			
KSD 07	7	KSP 07	7			19.76
KSS 07	7	KSPA07	7			
KSD 08	8	KSP 08	8	KSS08-1	8	22.30
KSS 08	8	KSPA08	8			
KSD 09	9	KSP 09	9			24.84
KSS 09	9	KSPA09	9			
KSD 10	10	KSP 10	10	KSS10-1	10	27.38
KSS 10	10	KSPA10	10			

■ 印製品は順次発売予定しております。
詳細は各代理店又は当社営業までお問合わせ下さい。

取付孔寸法図

(KSD, KSS, KSP, KSPA共通)

