

背光 LED 驱动芯片 DF6115

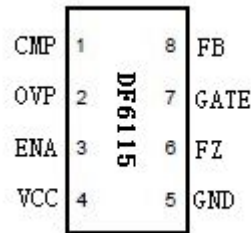
简介

DF6115 是一款应用简洁的背光 LED 电源控制 IC。它使用 9~24V 的 DC 电源，将其升至适当的输出电压值，并精确控制 LED 灯串电流。特别适用于不同功率的液晶屏背光场合。

采用线性调光模式，总灯串的工作电流由调光输入电压和限流电阻两种决定，可在 10%~100%满电流范围内稳定地调节。芯片内置输出电压 OVP 保护及开路短路保护。

技术特点

- ◆ DC 输入电压范围：9V---24V
- ◆ LED 灯串总电流控制
- ◆ 10%~100%灯电流调节
- ◆ 内置电源管理电路，软起动
- ◆ 自带升压输出的短路及断路保护
- ◆ 升压输出的 OVP 保护



管腿信息

(DF6115) SOP8

PIN	名称	功能描述
1	CMP	升压软起动电容及系统换路频率补偿
2	OVP	升压后的过压保护检测端
3	ENA	使能 1-5v
4	VCC	DC 电源输入 9~24V
5	GND	地
6	FZ	工作频率调节（可以悬空，下拉电阻到地则工作频率下降）
7	GATE	驱动升压 MOS 的 GATE（内置 8 欧输出电阻及 8k 下拉电阻）
8	FB	采样 LED 灯电流

订购信息

器件型号	封装形式	工作温度	其他
DF6115	SOP8	-20℃~+85℃	符合 RoHS

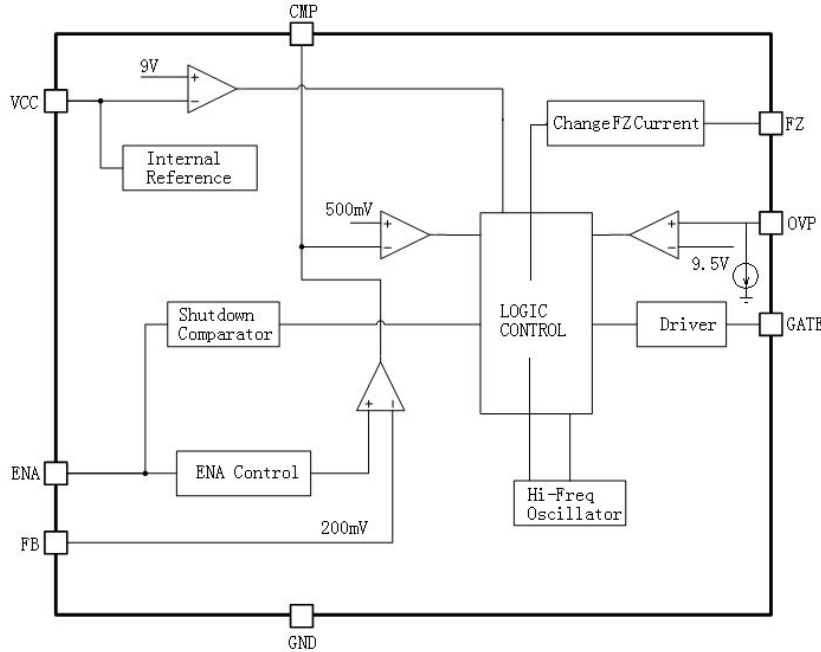
极限工作条件

输入电压 VIN	20V
结温 Tj	150℃
功耗 Pd	1.0W
工作频率	600KHz
存储温度	-55℃~+150℃

推荐工作条件

输入电压 VIN	9~24V
开关电压 ENA	0~5V
工作频率	100K~300KHz
工作温度	-20℃~+85℃

内部逻辑图



电参数

 (未作特别说明, 均在 $V_{IN}=12.0V$, 环境温度 $T_a=25^{\circ}C$ 下测试)

参数	符号	测试条件	最小值	典型值	最大值	单位
系统状态						
工作电流	I_{OFF}	$ENA < 0.7V$	80	120	200	μA
	I_{ON}	$ENA > 1.5V$	4	5	6	mA
灯电流控制						
FB 比较基准	V_{fb}	$ENA > 1.5V$ $C_{CMP}=100nf$	210	220	230	mV
BOOST 升压						
VCC 电压	V_{LH}	$ENA=3V$	9.5			V
低电压保护	V_{LL}	输入低压保护			8.5	
最高输入电压	V_{CCMA}	$ENA=3V$			24	
CMP 电容上灌拉电流	I_{CMP}	$C_{CMP}=100nf$		10		μA
MOS 栅极充放电电流	I_{GATE}	升压 MOS 栅极无外串电阻 (内置 8 欧, 下拉 8k 到地)		500		mA
工作频率	f_{OSC}	$ENA=3V$, FZ 管脚悬空	260	280	300	KHz
最大占空比	D_{MAX}		88	90	92	%
最小占空比	D_{MIN}		8	10	12	
OVP 检测电压	V_{OVP}	OVP 管脚内置 220uA 下拉电流	9	9.5	10	V

功能描述

ENA 控制

内置 40k 电阻到使能三极管基极，1.5v 以上开启；0.7v 以下关闭

DF6115 的升压控制机理

利用电感线圈，通过 BOOST 方式的 DC/DC 升压来提供灯能量，依靠升压后的稳压电容来抑制灯电流纹波。正常情况下，功率 MOS 和肖特基二极管的品质决定升压效率。推荐的 DC/DC 升压比小于 1:5

灯电流的调节

反向调光，通过 PCB 板上 ADJ 的电压值通过电阻分压反馈到芯片 FB 管脚

工作频率调节

FZ 管脚悬空时，系统工作默认频率 280KHz

FZ 外接电阻下拉到 GND，则工作频率对应下降。外接 50K 到地时，频率约 150KHz

LED 灯电流控制

芯片的 FB 管脚通过采样 LED 灯串下的反馈电阻来控制灯电流，闭环稳定时 FB 的反馈电压为 220mV；

LED 灯串电流大小计算： $I = 220\text{mv} / R$

例如，灯串下电阻为 0.667 欧时，可控制灯电流大小为 330mA；电阻 1 欧，电流 220mA

输出开路保护

输出空载开路时，OVP 管脚采样升压值，OVP 高达 10v 时，芯片关闭升压。

调节 OVP 外接的分压电阻串大小，可以调节高压保护数值大小（非线性，参考指导图）

输出短路保护

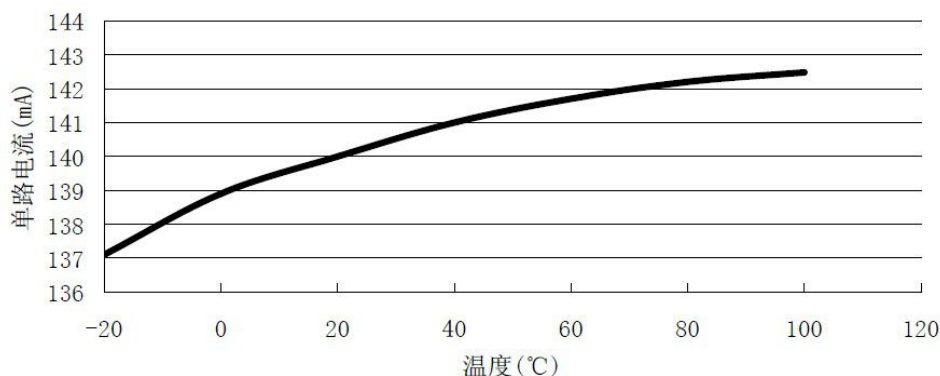
此保护功能需要外接一个 1A/100V 的 NMOS (可选用 sot-23 框架的小 MOS)

当输出短路时，芯片强制将该 NMOS 的栅极关闭，LED 串输出电压为 0

电源抗干扰

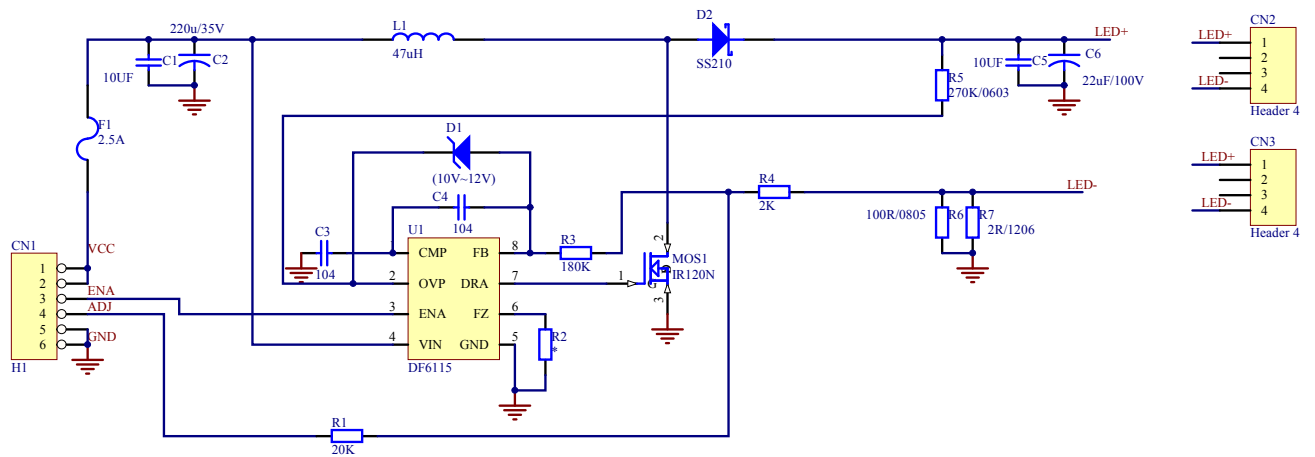
为保证大功率使用下的稳定，芯片电源输入的 VCC 管脚串联 10Ω 电阻来与升压电源隔离。

热稳定曲线



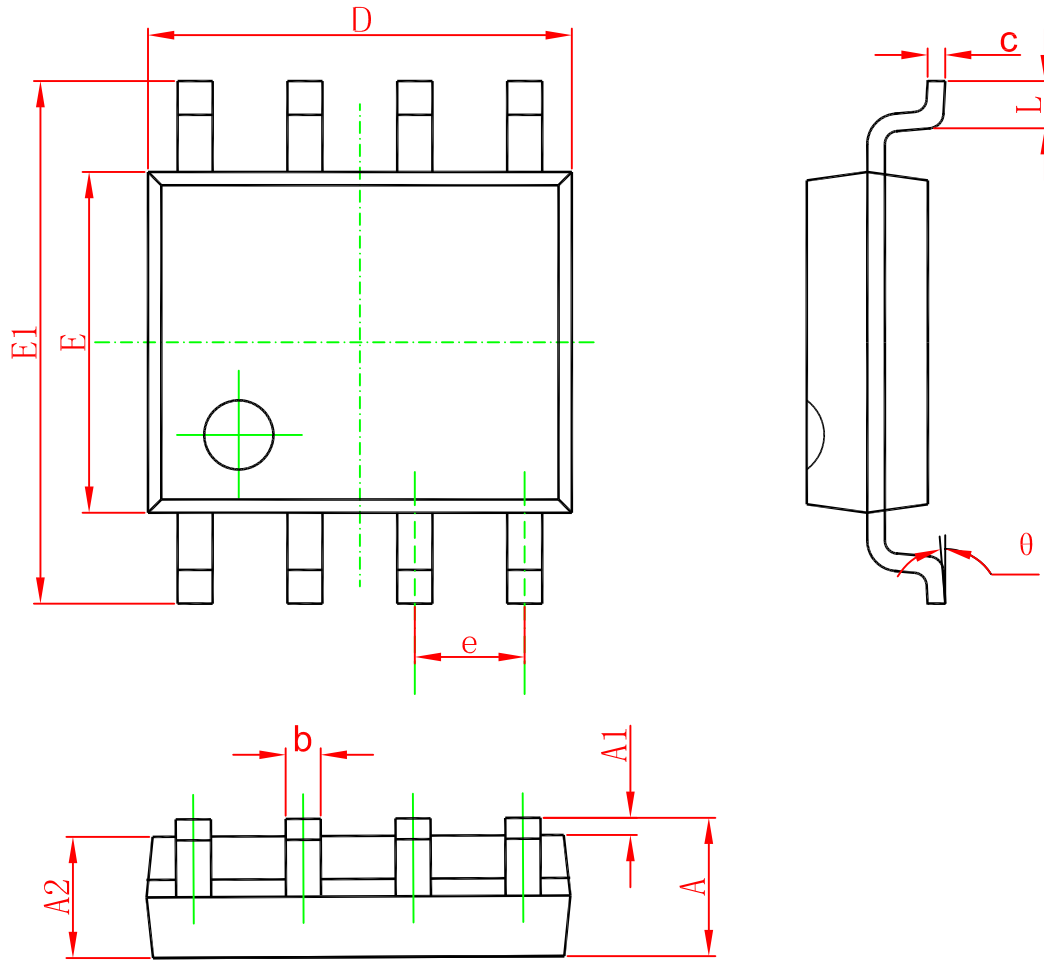
典型应用图

12-24V 输入 80V输出 300mA灯电流 无短路保护



封装信息

SOP8



Symbol	Dimensions In Millimeters		Dimensions In Inches	
	Min	Max	Min	Max
A	1.350	1.750	0.053	0.069
A1	0.100	0.250	0.004	0.010
A2	1.350	1.550	0.053	0.061
b	0.330	0.510	0.013	0.020
c	0.170	0.250	0.006	0.010
D	4.700	5.100	0.185	0.200
E	3.800	4.000	0.150	0.157
E1	5.800	6.200	0.228	0.244
e	1.270 (BSC)		0.050 (BSC)	
L	0.400	1.270	0.016	0.050
θ	0°	8°	0°	8°