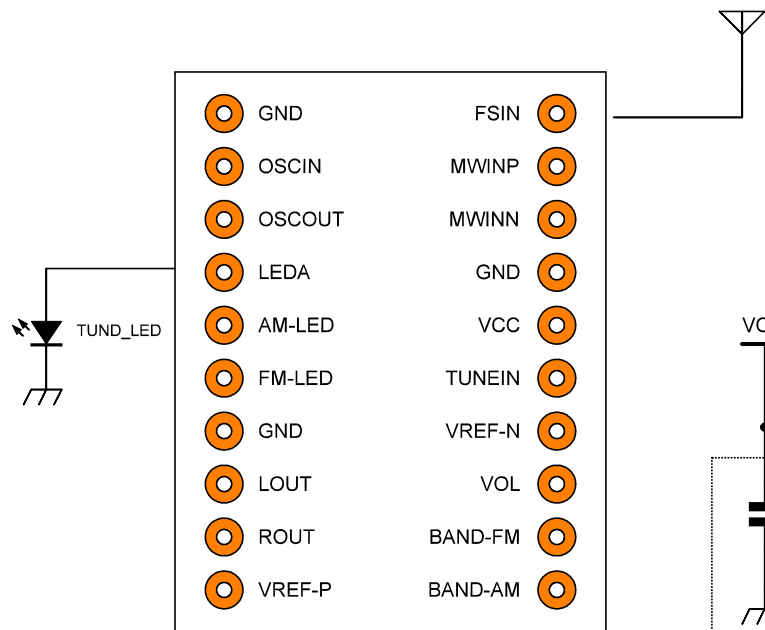
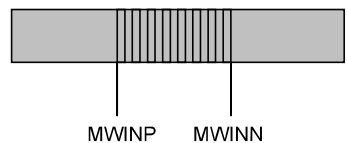
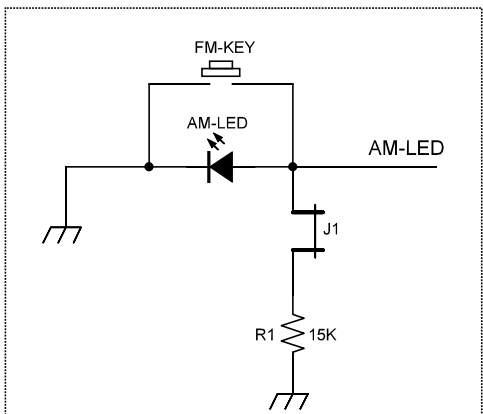


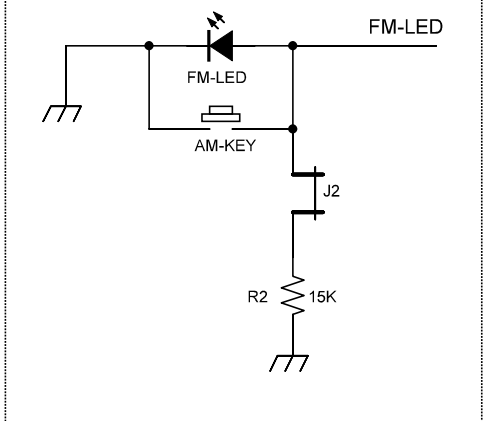
1



2



3

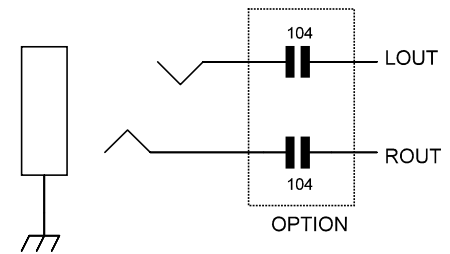
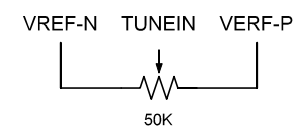
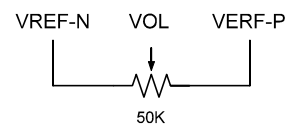
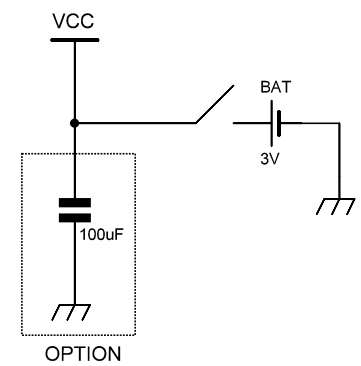


4

AUDIO OUTPUT LEVEL

J1	J2	GAIN
1	1	1.0
1	0	1.5
0	1	2.25
0	0	3.375

1 : CONNECTION  
0 : NOT CONNECTION



Änderungen			Datum	Name	Bezeichnung:	Blattzahl:
Datum	Name	gez.:			<b>aitendo</b>	
		gepr.:				Blatt-Nr.:
				<b>M4926v1</b>	Zeichnungs-Nr.:	