

A

B

C

D

E

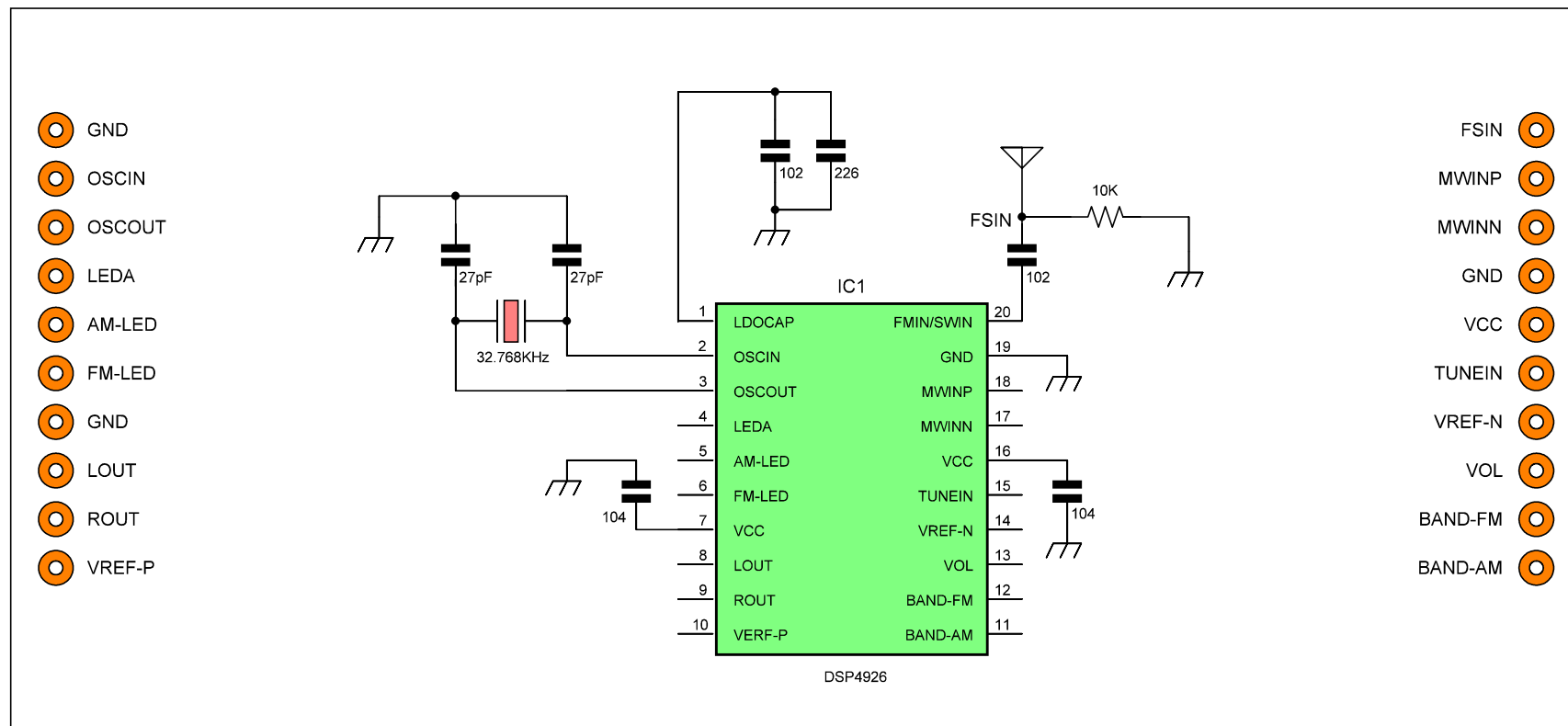
F

1

2

3

4



Änderungen		Datum	Name	Bezeichnung:	Blattzahl:
Datum	Name	gez.:			aitendo
		gepr.:		Blatt-Nr.:	
			M4926v1	Zeichnungs-Nr.:	