

DSP RADIO

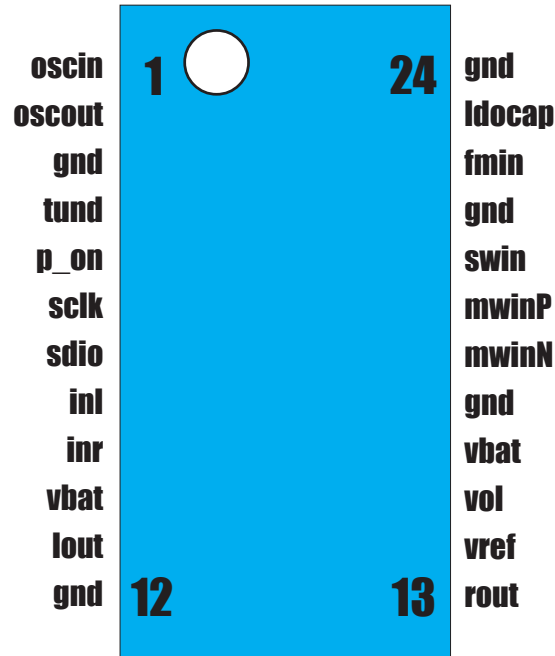
M6955

FM/TV/MW/SW/LW

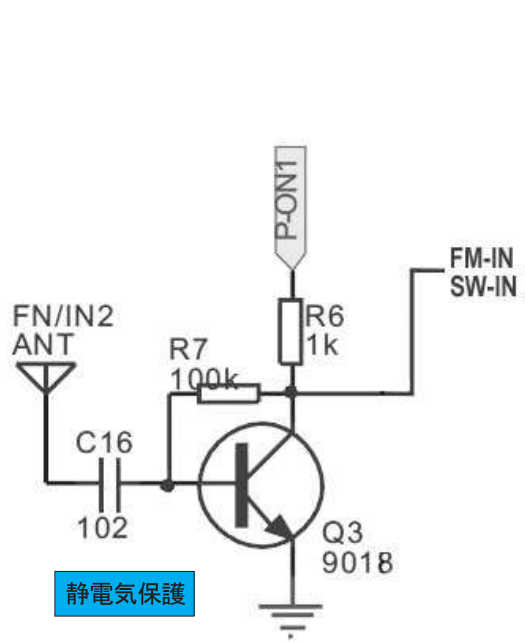
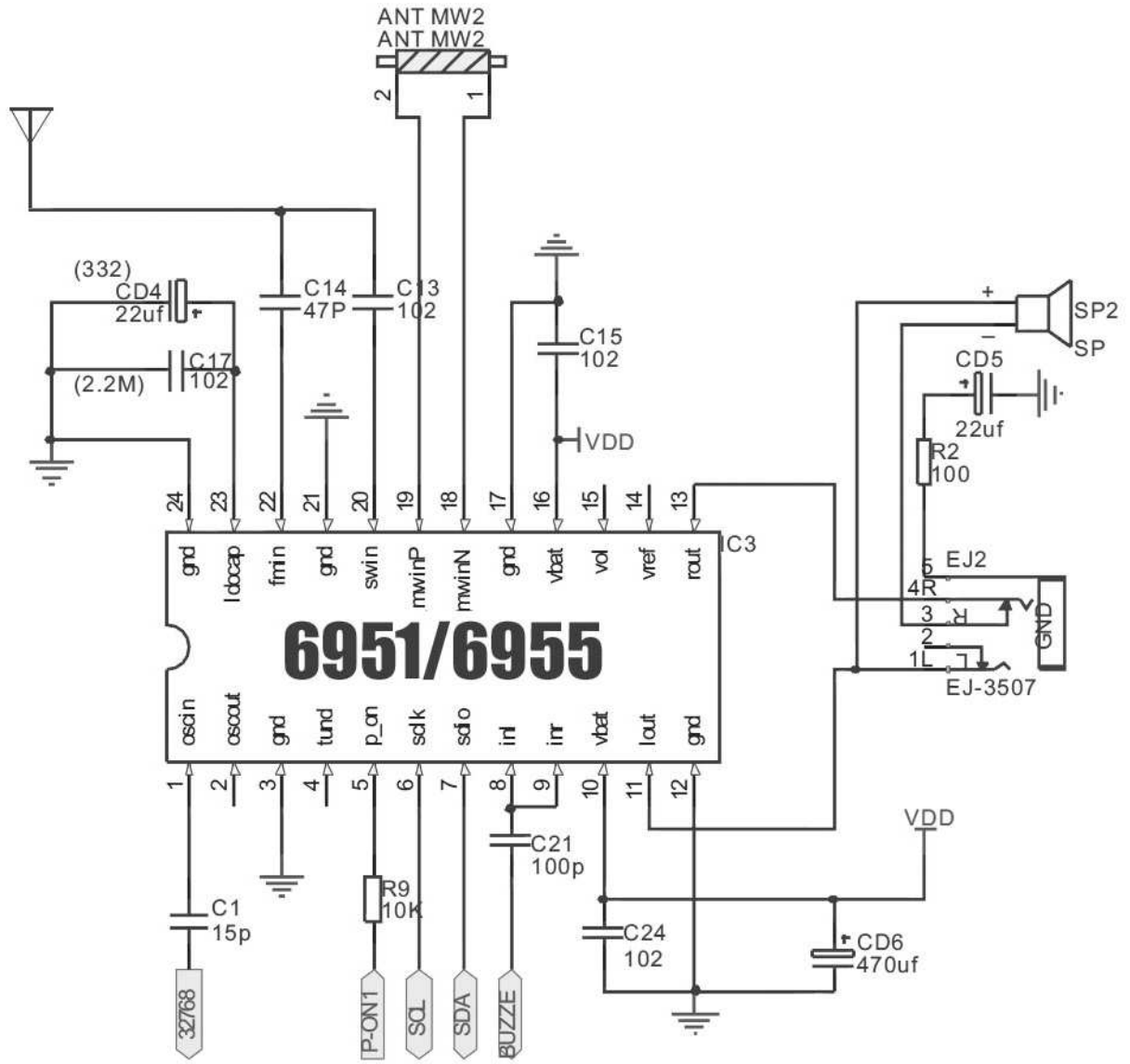
- ・ 30-230MHz 帯 FM バンド
- ・ 150-3,000KHz 帯 AM バンド
(↓デフォルト)
- ・ FM 周波数範囲 : 64-108MHz
- ・ TV1 オーディオバンド : 56.25-91.75MHz
- ・ TV2 オーディオバンド : 174.75-222.25MHz
- ・ SW バンド周波数範囲 : 3.2-21.9MHz
- ・ AM 周波数範囲 : 520-1,730KHz
- ・ LW 周波数範囲 : 150-285KHz
- ・ バンドのカスタマイズができる
 - ・ デジタルチューニング
 - ・ 動作電圧 : 2-4.5V
 - ・ 32.768KHz/12MHz 発振器
 - ・ 0.5W ステレオアンプ内蔵
- ・ 音量制御 : 2 通り、可変抵抗とレジスタ
 - ・ Bass Reducer 機能 : 50 μ s / 75 μ s
 - ・ チューニング LED
- ・ オーディオ出力信号位相 (同位相・逆位相) の設定
 - ・ ステレオ LINE 入力
- ・ 低消費電力 (静止状態) : 10 μ A@3V
- ・ PLL (Phase-locked Loop) 機能搭載
- ・ AGC (Automatic Gain Control) 機能搭載
- ・ 高精度デジタル復調 (Demodulating)
- ・ 雑音抑圧 (Noise Quieting Sensitivity) 機能
 - ・ FM 重低音機能
- ・ LDO (Low Drop Out) 搭載
 - ・ 自動音量制御
- ・ パッケージ : TSSOP-24



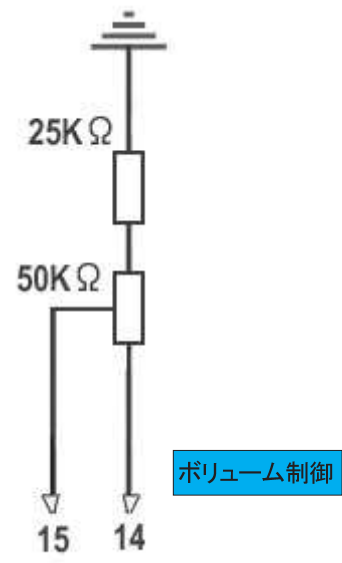
TSSOP-24



1	oscin	発振子 32.768KHz または 12MHz に接続
2	oscout	発振子に接続
3	gnd	グラウンドに接続
4	tund	チューニング指示 LED に接続、電流制限抵抗が必要ない
5	p_on	電源制御、high レベル : 電源 ON ; low レベル : 電源 OFF
6	sclk	I2C クロック信号
7	sdio	I2C データ信号
8	inl	LINE 入力 L チャンネル
9	inr	LINE 入力 R チャンネル
10	vcc	電源入力
11	lout	オーディオ出力 L チャンネル
12	gnd	グラウンドに接続
13	rout	オーディオ出力 R チャンネル
14	vref	1.5V リファレンス電源出力
15	vol	ボリューム制御、リファレンス電圧 vref-gnd = 1.5V の分圧で行う
16	vcc	電源入力
17	gnd	グラウンドに接続
18	mwinN	AM バーアンテナに接続
19	mwinP	AM バーアンテナに接続
20	swin	SW バンド信号入力、FM アンテナへ
21	gnd	グラウンドに接続
22	fmin	FM アンテナに接続
23	ldocap	内蔵 LDO 出力、コンデンサに接続
24	gnd	グラウンドに接続



静電気保護



ボリューム制御

Table 1. 絶対最大定格

パラメータ	記号	Min	Type	Max	単位
電源電圧	VBAT	-0.5	-	5.8	V
I2C インターフェース入力電圧	SCLK,SDIO	-0.3	VBAT	VBAT+0.3	V
動作温度		-40	-	85	°C
保存温度		-55	-	150	°C
受信信号				0.8	Vpk
抗静電性			2		KV

Table 2. 推奨動作条件

パラメータ	記号	Min	Typ	Max	単位
電源電圧	VBAT	2	3.3	4.5	V
デジタル信号入力範囲(low)	SCLK,SDIO			0.3* VBAT	V
デジタル信号入力範囲(high)	SCLK,SDIO	0.7* VBAT			
デジタル信号出力範囲(low)	SDIO,TUND			0.2*VBAT	V
デジタル信号出力範囲(high)	SDIO,TUND	0.8* VBAT			V
動作温度		-40	-	85	° C

Table 3. 直流特性

(別途規定がない限り : VBAT=3V, VIO=3V, TA=25°C)

パラメータ	説明	Min	Typ	Max	単位
FM モード					
外付けオーディオアンプ	最大音量、無負荷時	-	32.5	35	mA
内蔵オーディオアンプ	最大音量、無負荷時	-	34	37	mA
テレビ音声モード					
外付けオーディオアンプ	最大音量、無負荷時	-	32.5	35	mA
内蔵オーディオアンプ	最大音量、無負荷時	-	34	37	mA
中波モード					
外付けオーディオアンプ	最大音量、無負荷時	-	30.5	33	mA
内蔵オーディオアンプ	最大音量、無負荷時	-	32	35	mA
短波モード					
外付けオーディオアンプ	最大音量、無負荷時	-	23	24	mA
内蔵オーディオアンプ	最大音量、無負荷時	-	26	27	mA
SHUTDOWN モード					
静止電流	10uA@3V、45uA@4.5V	-	10	30	μ A

Table 7. 水晶振動子特性

パラメータ	記号	Min	Typ	Max	単位
32.768KHz 水晶振動子 直列共振抵抗	ESR	-	-	100	K Ω
水晶発振器周波数偏移		-100	0	100	ppm
12MHz 水晶振動子 直列共振抵抗	ESR	-	-	50	K Ω
水晶発振器周波数偏移		20	-	20	ppm

Table 8. 水晶発信器基準クロック特性

パラメータ	記号	説明	Min	Typ	Max	単位
RMS ジッタ		オーディオ出力 SINAD > 40dB	-	-	2	ns
入力基準クロック low		正弦波、矩形波	-0.1	-	0.4	V
入力基準クロック high		正弦波、矩形波	1.2	-	1.8	V
クロック偏移			-100	0	100	ppm

Table 4. 受信特性

パラメータ	記号	説明	Min	Typ	Max	単位
FM 周波数帯域	FMfr	既定義周波数全範囲	64	-	108	MHz
TV1 周波数帯域	TV1fr		56.25	-	91.75	MHz
TV2 周波数帯域	TV2fr		174.25	-	222.25	MHz
低ノイズアンプ入力抵抗	Zin		-	200	-	ohm
低ノイズアンプ入力コンデンサ	Cin		-	2	-	pF
受信感度	Sen	Mod=22.5K Ref out SINAD=30dB	-	7	-	dBuV
信号雑音比	SNR	URF=1mV Ref out Mod=22.5K	-	50	-	dB
ステレオ点灯感度		Mod=75K pilot&stereo	-	23	-	dBuV
ステレオ分離度		URF=1mV Mod=75K Pilot&Stereo	-	31	-	dB
ミラー周波数抑圧	IMR	Mod=22.5K IMR=RF+2*IF SNR=30dB	-	43	-	dB
300K 隣接チャンネル選択性	ACS300K	Mod=22.5K +/-300K SNR=30dB	-	NA	-	
スプリアス抑圧		Mod=22.5K ± 1MHz SNR=30dB	-	60	-	dB
振幅抑圧		URF=1mV FM mod=22.5K AM mod=30%	-	50	-	dB
左右チャンネル振幅平衡		URF=1mV Mod=22.5K Ref out	-	0.1	-	dB
オーディオ周波数応答		URF=1mV Mod=22.5K 50uS De loss=6dB	125	-	4500	Hz
歪み	THD	URF=1mV Mod=22.5K Ref out Vdd=3V	-	0.6	-	%
歪み(MAX)	THD	URF=1mV Mod=22.5K Max out Vdd=3V	-	20	-	%
強信号歪み		URF=100mV Mod=75K Ref output	-	4	-	%
22.5K 最大出力		Vdd=3.6V Urf=1mV Mod=22.5K Max out	-	50	-	mW
75K 最大出力		Vdd=3.6V Urf=1mV Mod=75K Max out	-	600	-	mW
オーディオ出力コモンモード	Vcm		-	VDD/2	-	V
シーク時間			-	40	-	ms/chan
起動時間			-	1	-	ses
最低動作電圧	MinV		-	2	-	V

Table 5. 中波、長波受信特性

パラメータ	記号	説明	Min	Typ	Max	単位
LW 周波数範囲	LWfr	既定義周波数全範囲	150	-	285	KHz
MW 周波数範囲	MWfr	既定義周波数全範囲	510	-	1730	KHz
受信感度	Sen	L=80mm Lind=350-450 μ H SNR=20dB	-	82	-	dB μ V
信号雑音比	SNR	Mod=30% Urf=100dB μ V	-	40	-	dB
隣接チャンネル選択性	ACS	Mod=30% ADJ=RF+/-10KHz SINAD=20dB	-	40	-	dB
30% 最大音量出力		VDD=3.6V Mod=30% Max Vol	-	50	-	mW
80% 最大音量出力		VDD=3.6V Mod=80% Max Vol	-	380	-	mW
オーディオ周波数応答		Urf=100dBuV Mod=30% Loss=6dB	50	-	4000	Hz
歪み	THD	Urf=100dBuV Mod=30% Ref out	-	1.2	-	%
ミラー周波数抑圧	IMR	Mod=30% Fimr=Fr+2*IF SINAD=20dB	-	50	-	dB
信号雑音比(MAX)			-	49	-	dB
ランダムノイズ雑音(MAX)		Max Vol Mod=off	-	30	-	mV
低ノイズアンプ入力インピーダンス	Zin		-	>1M	-	ohm
オーディオ出力コモンモード	Vcm		-	VDD/2	-	V
シーク時間			-	35	-	μ s/chan
起動時間			-	1	-	S

Table 9. I2C インターフェース・シーケンス

パラメータ	記号	最小	Typ	最大	単位
SCLK 周波数	Fscl		–	400	KHz
SCLK high レベル持続時間	Thigh	0.6	–	–	μ s
SCLK low レベル持続時間	Tlow	1.3	–	–	μ s
I2C 立ち上がり SDIO 下がりのタイミングアドバンス	Tsu:sta	0.6	–	–	μ s
I2C 立ち上がり SDIO 下がりの保持時間	Thd:sta	0.6	–	–	μ s
I2C エンド SDIO 立ち下がりの遅延時間	Tus:tso	0.6	–	–	μ s
SDIO から SCLK へ 立ち上がりのタイミングアドバンス	Tsu:dat	100	–	–	ns
SDIO から SCLK へ 立ち上がりの保持時間	Thd:dat	0	–	900	ns
バッファから読み取ってから起動までの時間	Tbuf	1.3	–	–	μ s
入力パルス時間	Tsp	–	–	50	ns

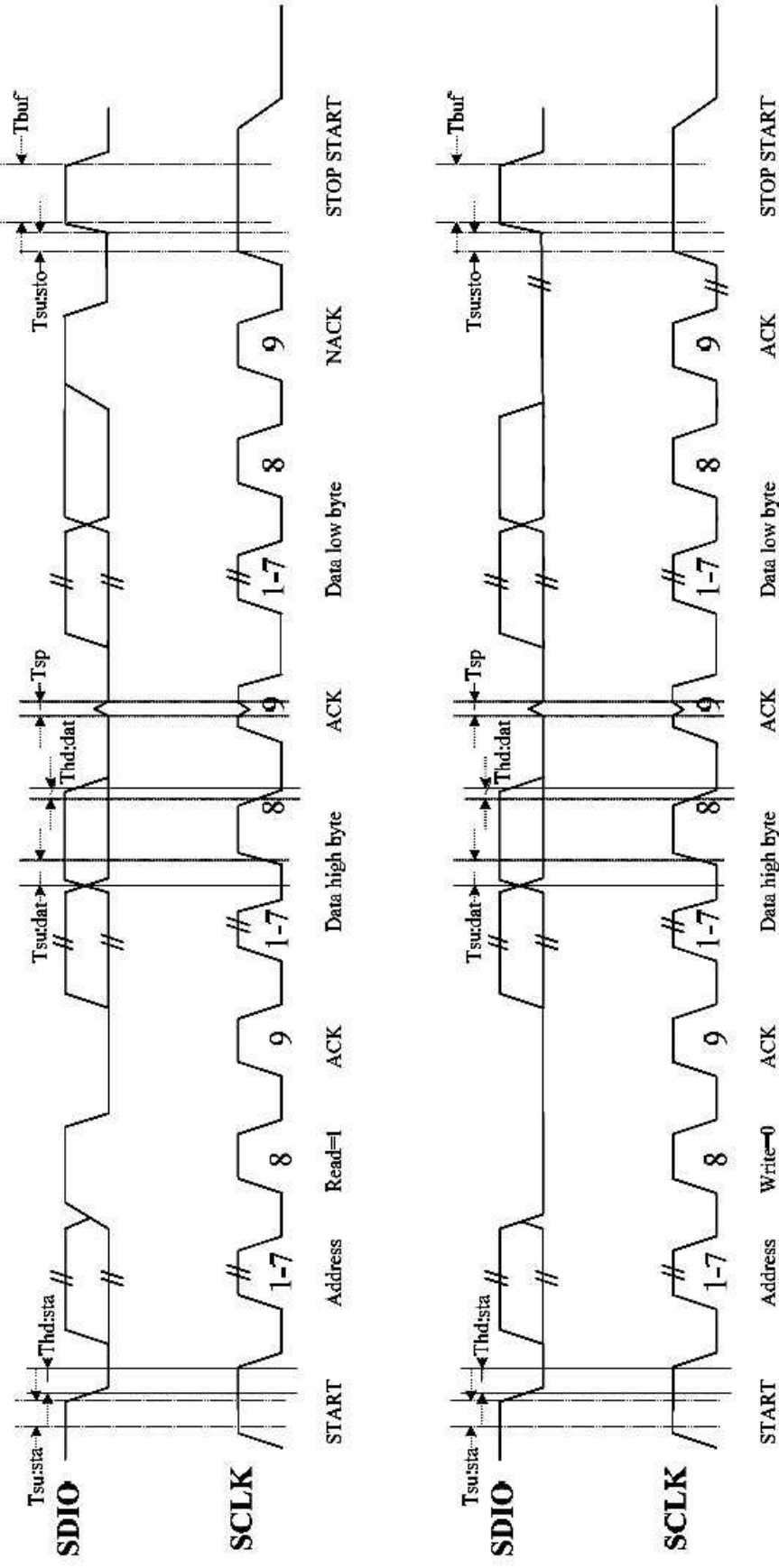
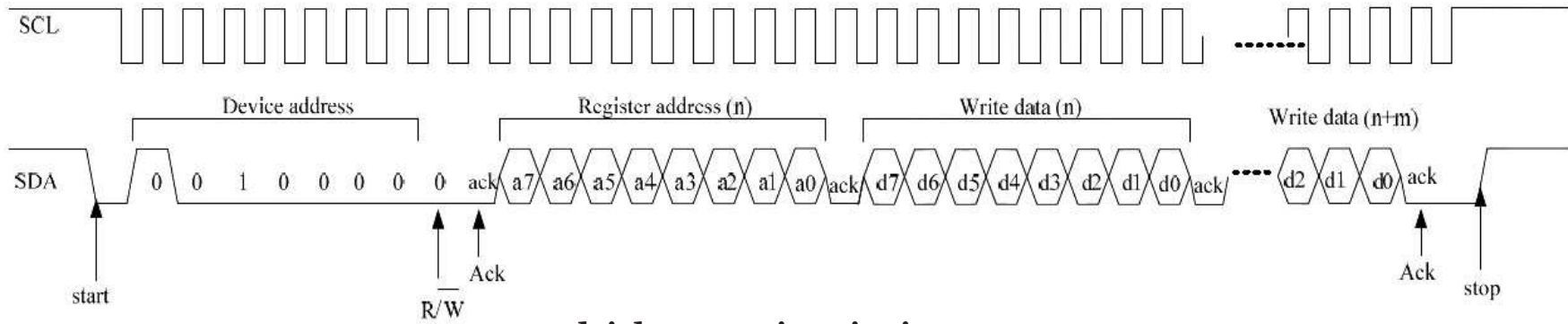
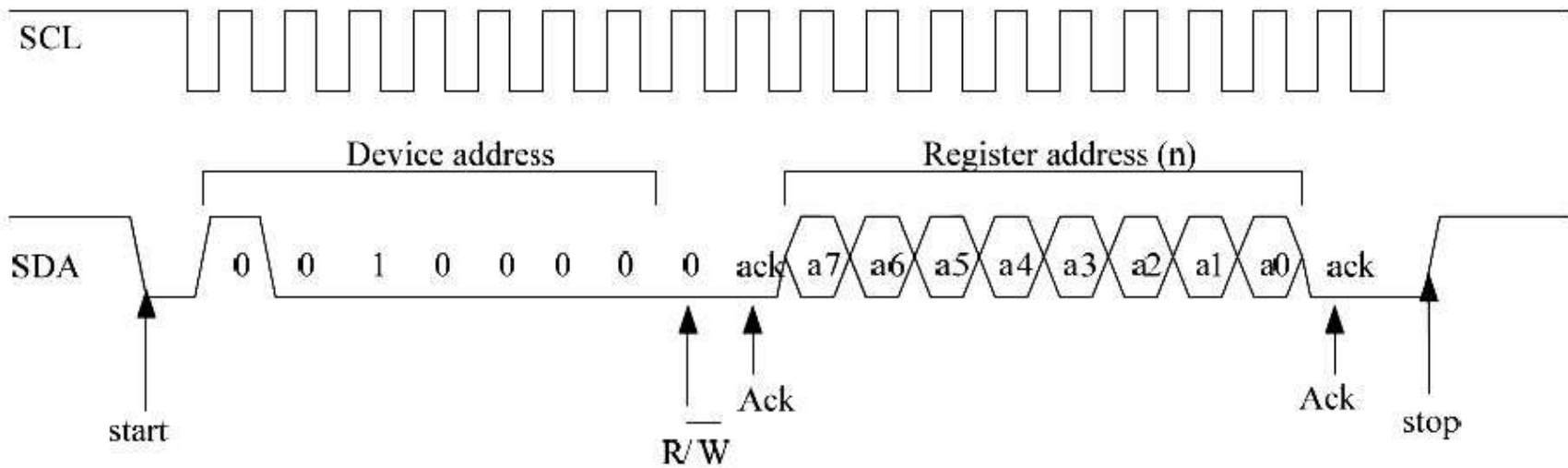


Figure 1.

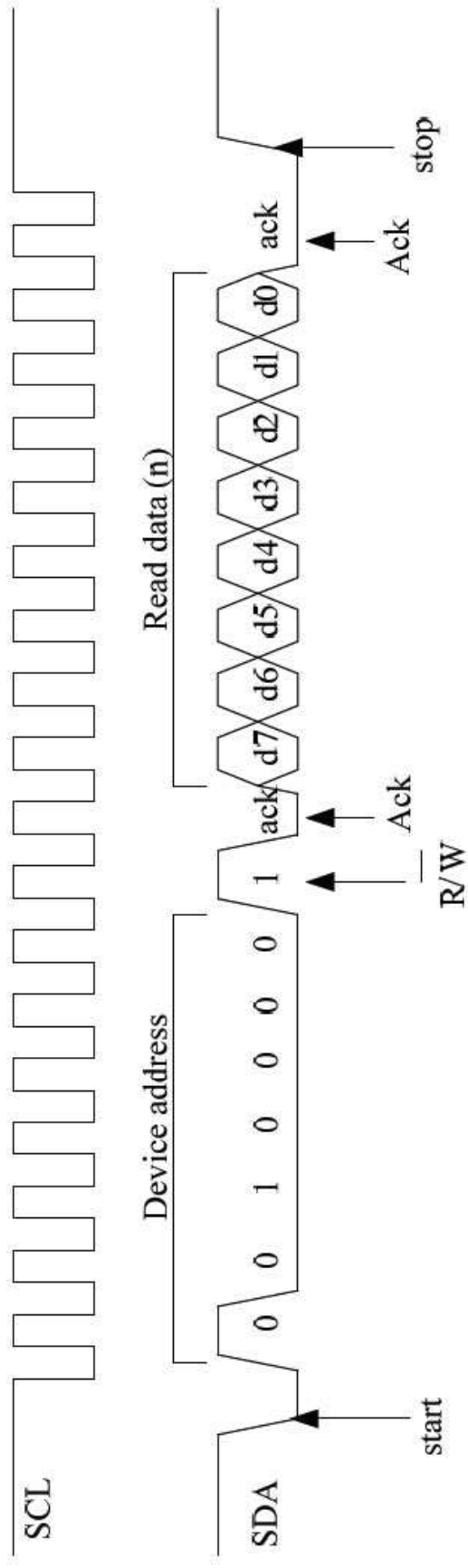
I2C control interface timing



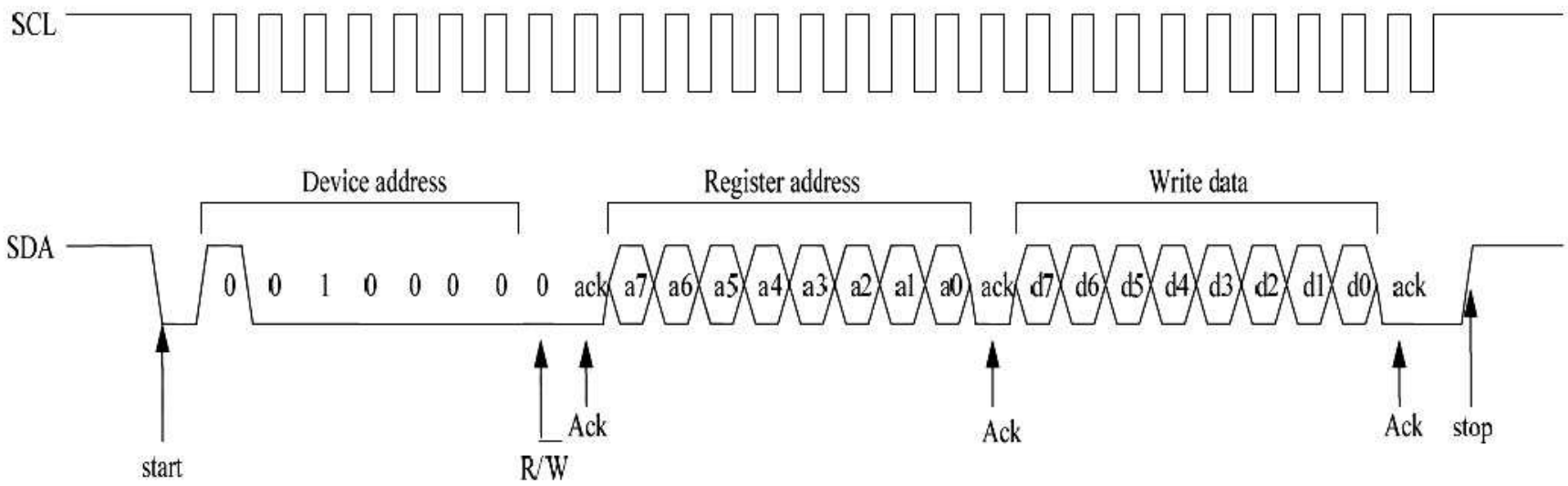
multi-byte write timing



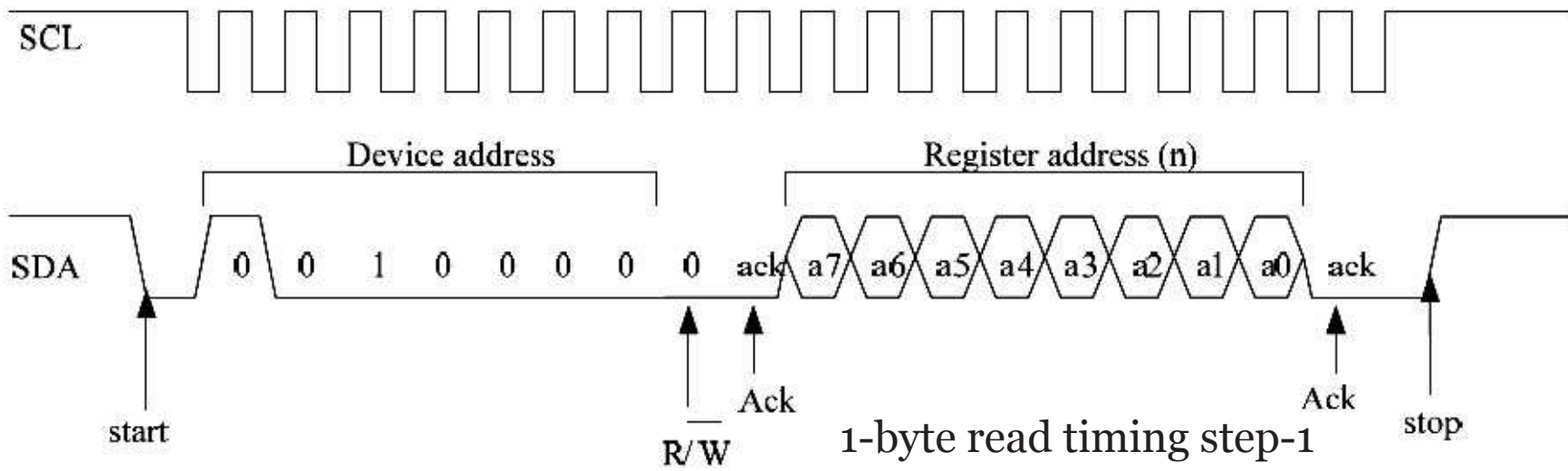
multi-byte read timing step-1



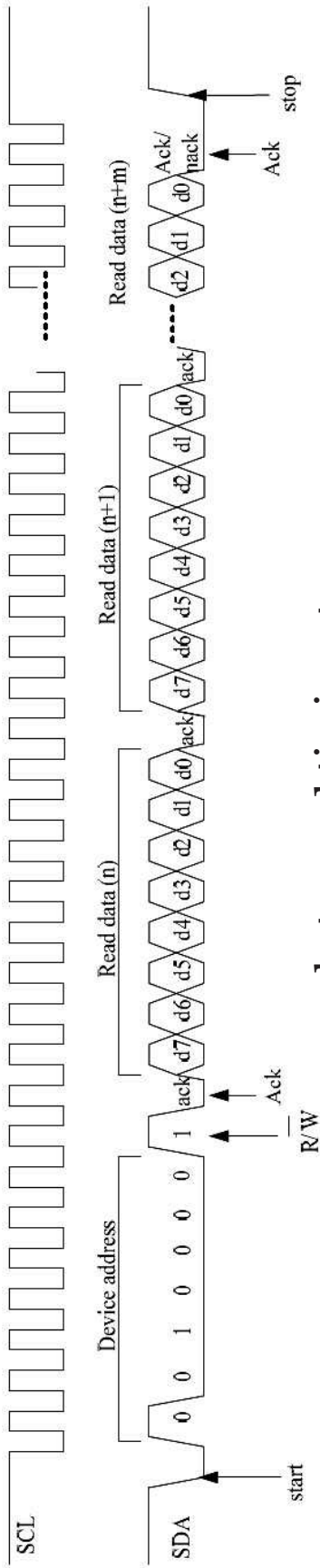
multi-byte read timing step-2



1-byte write timing



1-byte read timing step-1



1-byte read timing step-2

Table 10. レジスタの説明

Reg0:configure register0 (default:0x4c)

Address (Type)	BIT	Label	Default	Function Description	
0x00 (RW)	7	power_on	0	1	-Power ON
				0	-Power OFF
	6	fm_en	1	1	-FM mode
				0	-AM mode
	5	tune	0	0->1	Trigger tune process The STC bit is set high when the tune operation is completed
				0->1	Trigger tune process The STC bit is set high when the tune operation is completed
	4	seek	0	0->1	Trigger tune process The STC bit is set high when the tune operation is completed
				0	Seek direction control bit
				1	-Seek down
	3	seekup	1	0	-Seek up
1				-Mute L/R channel	
2	mute	1	1	-Mute L/R channel	
			0	-Normal operation	
1:0	rsv	00	Debug (*1)		

Reg1:configure register1(default:0x10)

Address (Type)	BIT	Label	Default	Function Description					
0x01 (RW)	7:3	amband	0x2	00000	Setting of AM band -LW, 150-285KHz, 3KHz Step				
				00001	-MW, 520-1710KHz, 5KHz Step				
				00010	-MW2, 522-1620KHz, 9KHz Step				
				00011	-NW3, 520-1,710KHz, 10KHz Step				
				00100	-SW1, 4.7-5.6MHz, 5KHz Step				
				00101	-SW2, 3.2-4.1MHz, 5KHz Step				
				00110	-SW3, 4.7-5.6MHz, 5KHz Step				
				00111	-SW4, 5.7-6.4MHz, 5KHz Step				
				01000	-SW5, 6.8-7.6MHz, 5KHz Step				
				01001	-SW6, 9.2-10MHz, 5KHz Step				
				01010	-SW7, 11.4-12.2MHz, 5KHz Step				
				01011	-SW8, 13.5-14.3MHz, 5KHz Step				
				01100	-SW9, 15-15.9MHz, 5KHz Step				
				01101	-SW10, 17.4-17.9MHz, 5KHz Step				
				01110	-SW12, 21.4-21.9MHz, 5KHz Step				
				10000	-SW13, 11.4-17.9MHz, 5KHz Step				
				00010	-MW, 520-1710, 10KHz Step, 5KHz Step				
				other	Custom configuration				
				2:0	fmband			000	Setting of FM band -FM1, 87-108MHz
								001	-FM2, 76-108MHz
010	-FM3, 70-93MHz								
011	-FM4, 76-90MHz								
100	-FM5, 64-88MHz								
101	-TV1, 56.25-91.75MHz								
110	-TV2, 174.75-222.25MHz								
111	-Custom configuration								

Reg2:configure register2(default:0x4A)

Address (Type)	BIT	Label	Default	Function Description
0x02 (RW)	7	rsv	0	debug*1
	6	Ref_32k_mode	0	Crystal frequency setting
			1	-32.768KHz
	5	Mode3K	0	-12MHz
			1	AM mode step setting
			0	-AM mode 3KHz Step
	4:0	Chan[12:8]	0	-AM mode 5KHz Step
			0xA	Upper 5bit, relation of channel number and frequency
				When FM mode: Freq.=25KHz*CHAN+30MHz
				When AM mode, 5KHz width mode: Channel Freq.=5KHz*CHAN
			When AM mode, 3KHz width mode: Channel Freq.=3KHz*CHAN	

Reg3:configure register3(default:0xC8)

Address (Type)	BIT	Label	Default	Function Description
0x03 (RW)	7:0	Chan[7:0]	0xC8	Lower 8bit, channel number When MW2 is operated, Channel number must be send as a format of twice times of "3"

Reg4:configure register4(default:0x19)

Address (Type)	BIT	Label	Default	Function Description
0x04 (RW)	7:0	usr_chan_start	0x19	Channel number of start chan=32*usr_chan_start

Reg5:configure register5(default:0x32)

Address (Type)	BIT	Label	Default	Function Description
0x05 (RW)	7:0	usr_chan_stop	0x32	Channel number of end chan=32*usr_chan_stop

Reg6:configure register6(default:0xA1)

Address (Type)	BIT	Label	Default	Function Description	
0x06 (RW)	7:2	volume	0xA0	Volume setting:0-63	
			<24	-Mute	
			24-63	-40-step,1.5dB/1-step	
			24	-Min bolume	
			63	-Max volume	
	1	line	0	0	*Only for the status of pd_adc_vol=" 1" Operation mode
				0	-Radio mode
				1	-Line input mode
					*In order to reduce the power consumption, Please set pd_rx & pd_adc to "1" when you use line input
					Setting of audio output signal phase
0	phase_inv	1	0	-in-phase output,for dual speaker	
			1	-opposite phase, for single speaker	

Reg7:configure register7(default:0xA1)

Address (Type)	BIT	Label	Default	Function Description
0x07(RW)	7	rsv	1	debug
				0 -Normal operation
	6	rsv	0	debug*1
	5	de	1	Setting of base reduce
				0 -75us(USA)
				1 -50us(Asia)
	4	bben	0	Setting of base boost
				0 -Inactive
				1 -Active
	3	stereo	0	Setting of stereo/mono
	2	mono	0	00 -Auto stereo,*Stereo_rh
				10 -Stereo
				x1 -Mono
	1:0	bw	01	FM channel width
				00 -150KHz
				01 -200KHz
			10 -50KHz	
			11 -100KHz	

Reg8:configure register8(default:0x58)

Address(Type)	BIT	Label	Default	Function Description
0x08 (RW)	7:6	fm_cnr_th	01	FM mode, threshold of CNR to determine a channel and highlight the LED
				00 -2dB
				01 -3dB
				10 -4dB
				11 -5dB
	5:4	am_cnr_th	01	AM mode, threshold of CNR to determine a channel and highlight the LED MW/LW
				00 -6dB
				01 -10dB
				10 -14dB
				11 -18dB
	3:2	fd_th	10	Threshold of frequency shift to determine a channel and highlight the LED FM/LW/MW
				00 -12K 0.2K 0.6K
				01 -24K 0.6K 1.2K
				10 -36K 1K 1.8K
				11 -48K 1.4K 2.4K
	1:0	stereo_th	00	Threshold of CNR for starting FM stereo modulation
				00 -4
				01 -8
				10 -12
				11 -16

Reg9:configure register9(default:0x07)

Address (Type)	BIT	Label	Default	Function Description	
0x09 (RW)	7:4	rsv	0000	debug*1	
	3	pd_adc_vol	0	0	-by resistor
				1	-by I2C
	2	osc_en	1	0	-External XO
				1	-Crystal
	1	rsv	1	debug*1	
0	lv_en	1	Lower power operation mode		

Reg11:configure register11(default:0xE0)

Address (Type)	BIT	Label	Default	Function Description	
0x0B (RW)	7:6	rsv	11	debug*1	
	5:4	space	10	00	-25KHz
				01	-50KHz
				10	-100KHz
				11	-200KHz
	3:0	rsv	0000	debug*1	

Reg12:configure register12(default:0xE0)

Address (Type)	BIT	Label	Default	Function Description	
0x0B (RW)	7	pd_adc	0	0	-ADC enable
				1	-ADC disable
	6	res	0		
	5	pd_rx	0	0	-analog & RF enable
				1	-anlog & RF disable
	4:0	rsv	0000	debug*1	

Reg13:configure register13(default:0x00)

Address(Type)	BIT	Label	Default	Function Description	
0x0D (RW)	7	rsv	0	debug*1	
	6	st_led	0	0	-Set tund as pin to connect tuning LED
				1	-FM stereo demodulation LED
	5:4	rsv	00	debug*1	
	3:2	vol_pre	00	00	-0dB
				01	-3.5dB
				10	-7dB
				11	-10.5dB
	1:0	rsv	00	debug*1	

Reg20:Read-only register0

Address (Type)	BIT	Label	Default	Function Description
0x14 (R)	7	st		Current operation mode now
			1	-FM stereo
		0	-other	
	6	stc		Status of seek or tune processing
			0	-Not complete
		1	-Copmplete	
	5	tuned		Result of tune processing
			0	-No channel
		1	-Catched a channel	
	4:0	readchan[12:8]		Current channel number, upper 5bit
			FM mode	
			Channel Freq=25KHz*READCHAN+30MHz	
			AMmode, mode3k_f=0	
			Channel Reg=5KHz*READCHAN	
		AMmode, mode3k_f=1		
		Channel Reg=3KHz*READCHAN		

Reg21:Read-only register1

Address(Type)	BIT	Label	Default	Function Description
0x15(R)	7:0	readchan[7:0]		Current channel number,lower 8bit

Reg22:Read-only register2

Address(Type)	BIT	Label	Default	Function Description
0x16(R)	7	mode3k_f		Spacing of channel
			1	-AM,3KHz
		0	-AM, 5KHz	
	6:0	cnram		AM mode,Carrier to noise ratio,unit:dB

Reg23:Read-only register3

Address (Type)	BIT	Label	Default	Function Description
0x17(R)	7	st_dem		Synthesize trust degree evaluating model
			1	-When FM mode the stereo signal is more than 30% percent
		0		
	6:0	cnrfm		FM mode,Carrier to noise ratio,unit:dB CNR=Carrier to noise

Reg24:Read-only register4

Address(Type)	BIT	Label	Default	Function Description
0x18(R)	7:5	pgalevel_rf		PGA gain level of RF
	4:2	pgalevel_if		PGA gain level
	1	rsv		debug*1
	0	lvmode		Setting the max volume when lower power mode

Reg25:Read-only register5

Address(Type)	BIT	Label	Default	Function Description
0x19(R)	7:6	rsv		debug*1
	5:0	vbat		6bit number charactor, voltage of power vcc_bat(V)=1.8+0.05*vbat[5:0]

Reg26:Read-only register6

Address(Type)	BIT	Label	Default	Function Description
0x1A(R)	7:0	fd_num		Status of frequency deviation Please reduce “256” when the number is larger than “127” for adjustment. The number “1” is scaled to 1KHz for FM and scaled to 100Hz for AM

Reg27:Read-only register7

Address(Type)	BIT	Label	Default	Function Description
0x1B(R)	7	rsv		debug*1
	6:0	rssr		calculating the input voltage level from RF by “rssr” ,” pgalevel_rf” ,and “pgalevel_if” FM:Pin(dBuV)=103-rssr-6*pgalevel_rf-6*pgalevel_if MW/LW:Pin(dBuV)=123-rssr-6*pgalevel_rf-6*pgalevel_if