

GP2Y1010AU0F

小型光学ほこりセンサ



■概要

GP2Y1010AU0F は光学センサシステムによるほこりセンサです。

赤外発光ダイオード IRED(Infrared Emitting Diode) とフォトトランジスタは斜めに配置されており、空気中の汚れからの反射光量を検出します。

特にタバコの煙のような非常に微細な粒子を検出するのに有効です。

加えて、出力電圧のパルス波形により、タバコの煙とハウスダストとを識別することが可能です。

■特長

1. 小型薄型パッケージ(46.0 × 30.0 × 17.6 mm)
2. 低消費電流(ICC: MAX. 20 mA)
3. 単発的なほこりの検出が可能
4. タバコの煙とハウスダストを識別可能
5. RoHS 指令対応

■安全規格情報

1. RoHS 指令対応(2002/95/EC)

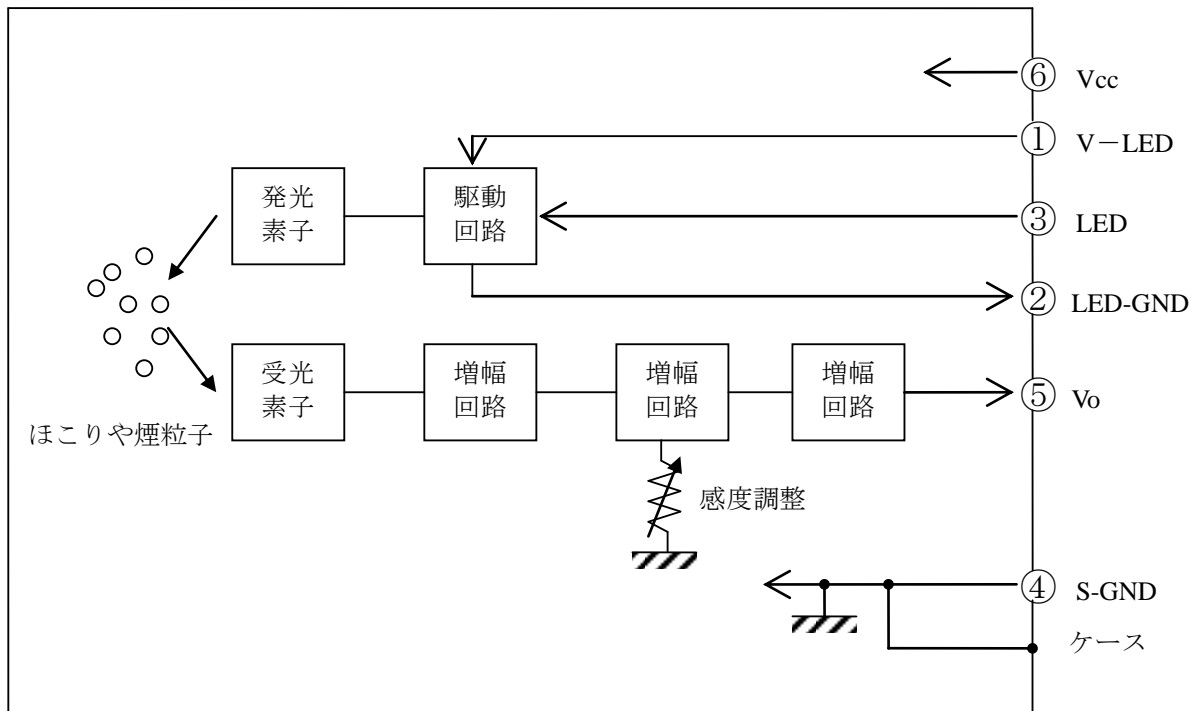
■用途例

1. 空気中のほこり検出
例：空気清浄機、エアコン、エアモニタ

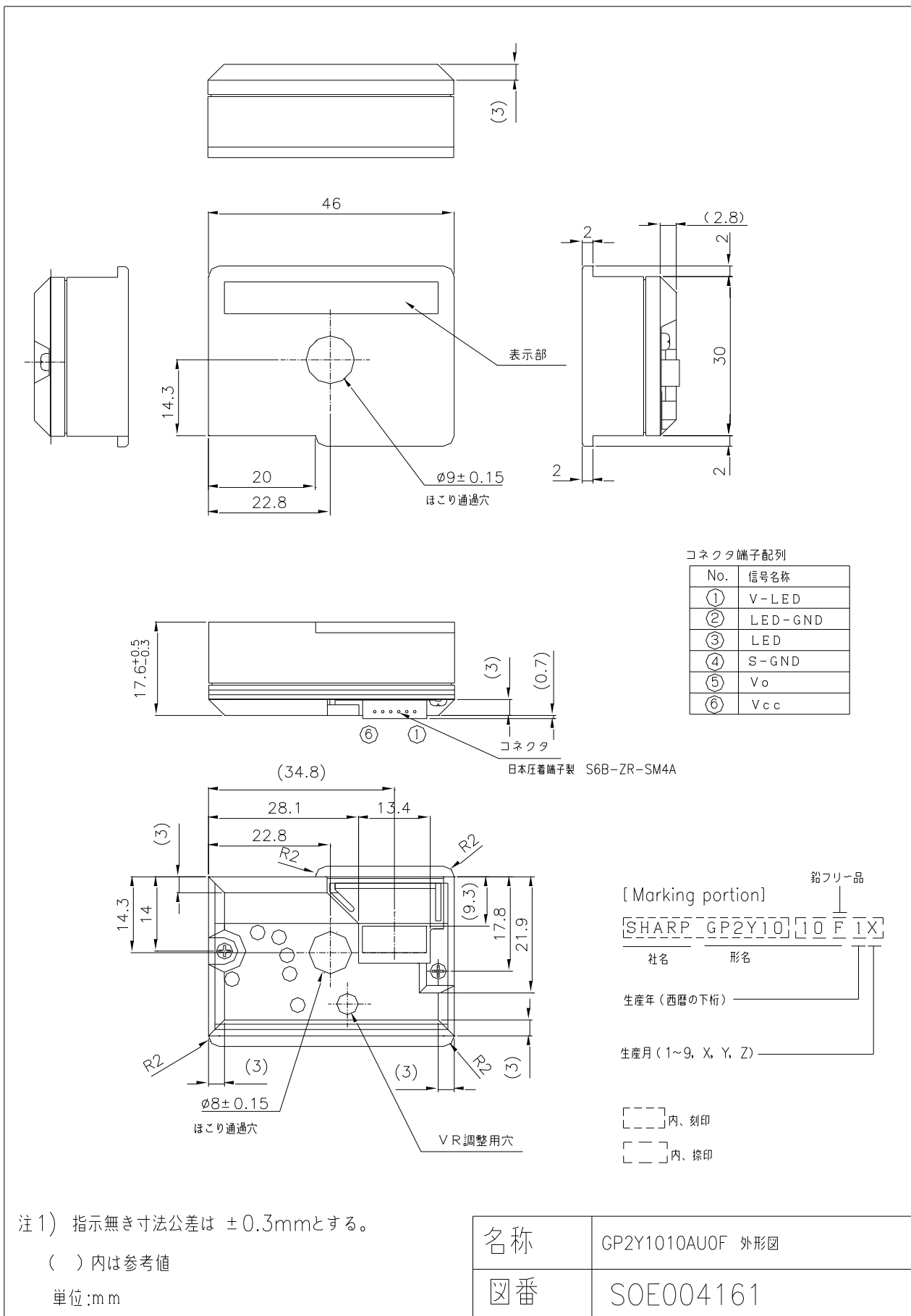
(おことわり)

本資料の内容は予告なく変更することがありますので、本資料に掲載されている製品をご使用の際には必ず最新の仕様書をご用命のうえ、その内容をご確認頂きますようお願いいたします。
掲載製品につき、仕様書に記載されている絶対最大定格や使用上の注意事項等を逸脱して使用され、万一掲載製品の使用機器に瑕疵が生じ、それに伴う損害が発生しましても、弊社はその責を負いませんのでご了承ください。
なお、本資料に関してご不明な点がございましたら、事前に弊社販売窓口までご連絡頂きますようお願い致します。

■構成図



■外形図



■絶対最大定格

(Ta=25°C)

項目	記号	定 格	単 位	備 考
電 源 電 圧	Vcc	-0.3 ~ +7	V	-
入力端子電圧	VLED	-0.3 ~ Vcc	V	オープンドレイン駆動入力
動 作 温 度	Topr	-10 ~ +65	°C	-
保 存 温 度	Tstg	-20 ~ +80	°C	-

■動作電源電圧

記号	定 格	単 位	備 考
Vcc	5 ± 0.5	V	-

■電気的光学的特性

(Ta=25°C, Vcc=5V)

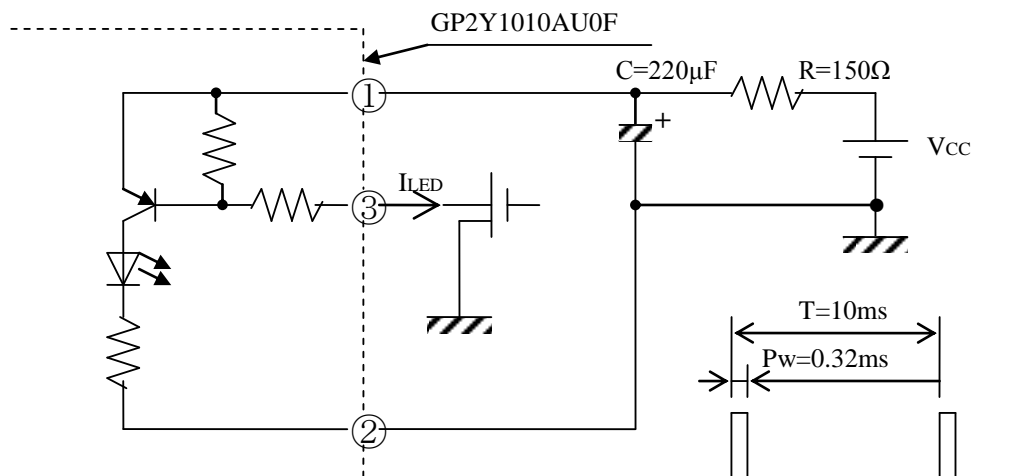
項目	記号	条件	MIN	TYP	MAX	単 位
検 出 感 度	K	(注 1)(注 2) (注 3)(注 4)	0.35	0.5	0.65	V/(0.1mg/m ³)
無塵時出力電圧	Voc	(注 2)(注 3)(注 4)	0	0.9	1.5	V
出力電圧範囲	VOH	RL=4.7kΩ (注 2)(注 3)(注 4)	3.4	-	-	V
LED 端子電流	I _{LED}	LED 端子=0V (注 2)(注 3)	-	10	20	mA
消 費 電 流	I _{CC}	RL=∞ (注 2)(注 3)	-	11	20	mA

(注1)・粉塵濃度は、デジタル粉塵系計(柴田化学器械工業(株)製 P-5L2)を使用し、マイルドセブンの煙濃度を測定した値とする。

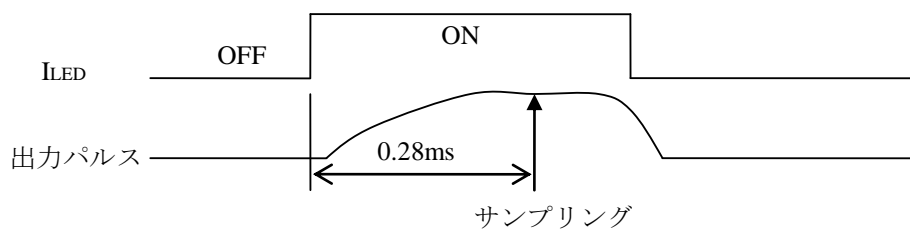
・検出感度Kは、粉塵濃度が0.1mg/m³変化した時の出力電圧変化量について規定するものである。

(注2)・LED端子への入力条件(パルス駆動条件)

(注3)・下記定数のC、Rを接続



(注4)・出力パルスサンプリングタイミング



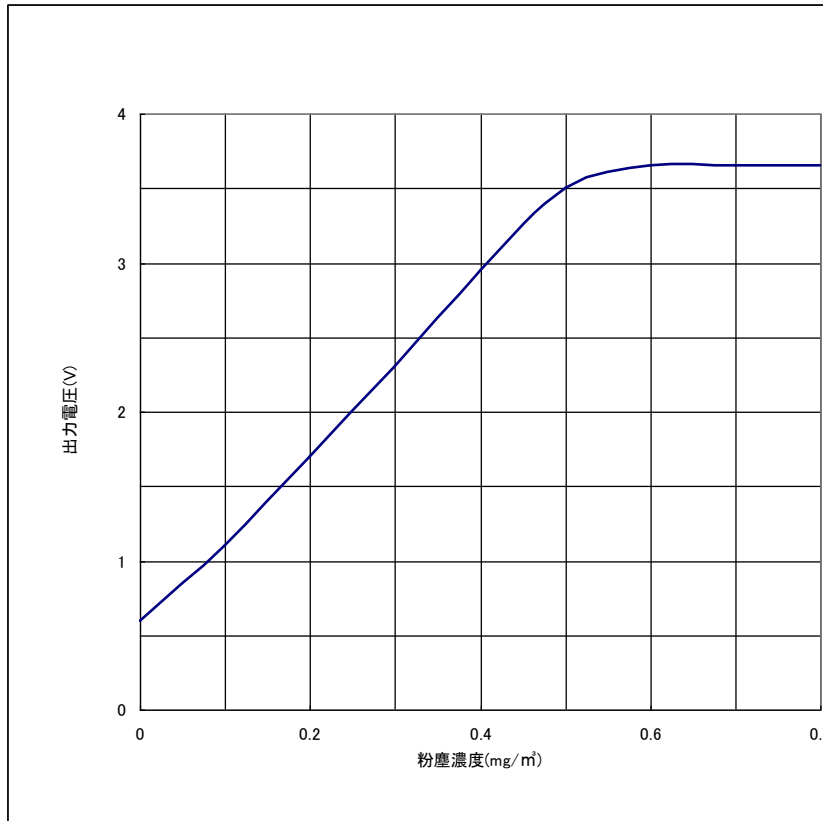
■LED 入力端子へのパルス入力範囲

項目	記号	パルス入力範囲	単位
パルス周期	T	10 ± 1	ms
パルス幅	Pw	0.32 ± 0.02	ms

■補足事項

●出力の粉塵濃度特性例

測定方法：電気的光学的特性(P.4)に準ずる。



●オゾン層破壊物質の有無

- ・本製品には下記化学物質を含有していません。
- ・本製品には製造工程において下記化学物質を使用していません。
- ・規制対象物質：CFCs、ハロン、四塩化炭素、1-1-1トリクロロエタン、(メチルクロロホルム)

●本製品には特定臭素系難燃剤：PBB, PBDE を一切使用していません。

●製品質量：16g (参考値)

●包装仕様：別紙による。

●各種規制対応について

1) RoHS 指令(2002/95/EC)対応について

本製品は、RoHS指令(2002/95/EC)対応部品です。

対象：水銀、鉛(電子部品のガラスの中に含まれる鉛を除く)、カドミウム、六価クロム、ポリ臭化ビフェニル(PBB)、ポリ臭化ジフェニルエーテル(PBDE)

2) 電子情報製品汚染制御管理法(中国表記：电子信息产品污染控制管理办法)で規制される6物質の含有状況について

分類名	有毒有害物質					
	鉛 (Pb)	水銀 (Hg)	カドミウム (Cd)	六価クロム (Cr ⁶⁺)	ポリ臭化ビフェニル (PBB)	ポリ臭化ジフェニルエーテル (PBDE)
ほこりセンサ	*	✓	✓	✓	✓	✓

✓：当該部材のすべての均質材料中における当該有毒有害物質の含有量がいずれも SJ/T 11363-2006標準に規定する限量量の要求以下であることを表す。

*：少なくとも当該部材のある均等物質における当該有毒有害物質の含有量が SJ/T 11363-2006標準に規定する限量量の要求を上回ることを表す。

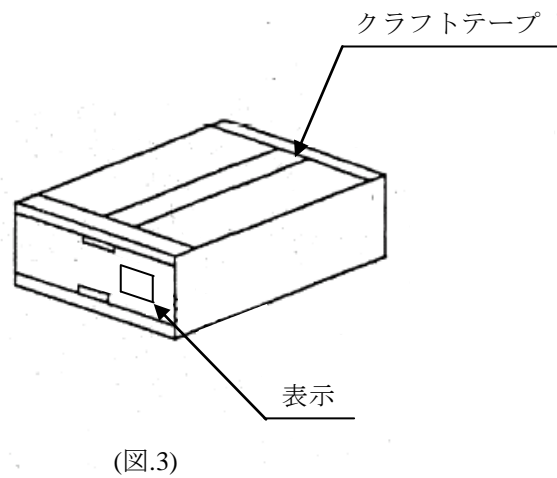
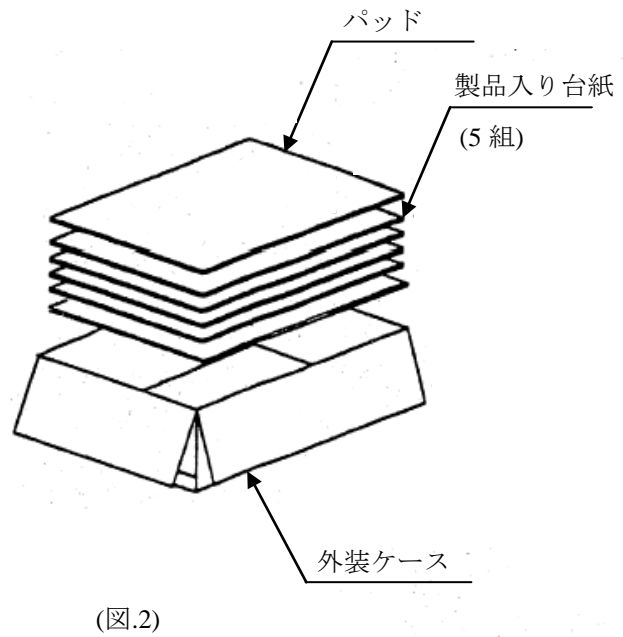
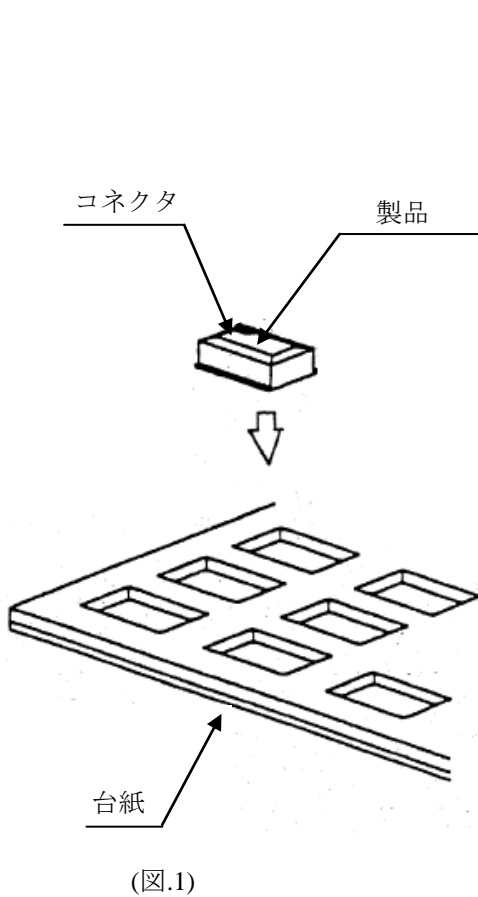
電子部品のガラスの中に含まれる鉛(上記の表で「*」で表示)は、RoHS指令(2002/95/EC)において、現在の科学的見地からその物質の除去又は代替が技術的に実効性がないと認められているものです。

■使用上の注意事項

- ケースとGNDとの接続について
ケース材料として表ケース(形名捺印側)側に導電性樹脂を、裏蓋(テスト端子)側に板金を使用しており、センサ内にGNDを接続しております。
- 洗浄について
洗浄することにより、光学系等の特性が変化し、特性を満足しなくなる事がありますので、洗浄は行わないで下さい。
- パルス入力範囲について
製品の信頼性に関わる品質を維持するため、LED入力端子は、P.5に記載のパルス入力範囲を遵守して下さい。
- ほこり付着について
ほこり通過穴内部に付着したほこりが、受光部光軸よりなる検出部空間に突出する事により、粉塵濃度を誤検出する事がありますので、ほこり付着について、機器側にも、構造、機構上の配慮をして頂くと共に、ほこりが付着した場合、エアーでほこりを吸い取る、吹き取る等のメンテナンスについても配慮願います。
- 発光出力について
ほこりセンサに使用している発光ダイオードは、一般に通電により発光出力が低下します。長時間使用の場合は、発光ダイオードの出力低下(50%以下/5年)に伴い、ほこりセンサ出力の出力電圧が低下する事を考慮して回路設計願います。
- 感度調整用VRについて
感度調整用VRは弊社出荷時に調整済みです。このVRを貴社にて調整しますと仕様書の電気的光学的特性を満足しなくなりますので調整しないで下さい。
- 分解について
本製品をタッピングビス等を外し、分解しないで下さい。分解後、組み立てても仕様書の規格値が満足しなくなる場合があります。
- 火災報知機への使用について
本製品は火災報知機用には使用しないで下さい。又、空気清浄機能付きエアコン及び、空気清浄機以外に使用する場合は必ずご連絡願います。
- ノイズの影響について
電気集塵機等のノイズ源がセンサに近接して配置されると、誘導ノイズによりセンサ出力が変動する事があります。又、電源ラインへのノイズによりセンサ出力が変動する事があります。ノイズ源のセンサ出力への影響を十分ご確認の上、使用して下さい。
- 振動の影響について
本製品は機械的振動により出力が変動する場合があります。実使用上支障の無い事を十分ご確認の上、使用して下さい。
- 外光の影響について
本製品の印字面側ほこり通過穴より外光が入射すると、出力が影響を受ける場合があります。外光の影響を受けなくする為、印字面側を使用機器の内側に設置する等、考慮願います。
- 結露について
センサ内部にて結露すると正常な動作をしません。結露しない様考慮願います。

■包装仕様

包装図



梱包方法

1. 製品 50 個を台紙に収納する。(収納方法は上図に示す。) <図 1>
2. 外装ケースに製品入り台紙を 5 段重ね収納しその上にパッドを置く。(収納方法は上記に示す。) <図 2>
3. 外装ケースをクラフトテープで封じ、形名、数量、日付を記入する。 <図 3>
4. 表示事項
表示は EIAJ C-3 に準拠した内容とし、下記項目を表示面に記します。
形名、社内管理名称、入数、梱包日付、社名、原産国
(1 包装当たり製品 250 個入り)
(正味包装質量：約 5.6kg)

■製品に関するご注意

- ・本製品には弊社の著作権等にかかわる内容も含まれて居ますので、取り扱いには充分ご注意頂くと共に、本資料の内容を無断で複製しないようお願い致します。
 - ・本資料に掲載されている応用例は、弊社製品を使った代表的な応用例を説明するためのものであり、本資料によって工業所有権、その他権利の実施に対する保証または実施権の許諾を行うものではありません。また、弊社製品を使用したことにより、第三者と工業所有権等にかかわる問題が発生した場合、弊社はその責を負いません。
 - ・本資料に掲載されている製品の仕様、特性、データ、使用材料、構造などは製品改良のため予告なく変更することがあります。ご使用の際には、必ず最新の仕様書をご用命のうえ、内容のご確認をお願い致します。仕様書をご確認される事なく、万一掲載製品の使用機器等に瑕疵が生じましても、弊社はその責を負いません。
- 1.本資料に掲載されている製品のご使用に際しては、仕様書記載の絶対最大定格や使用上の注意事項等及び以下の注意点を遵守願います。なお仕様書記載の絶対最大定格や使用上の注意事項等を逸脱した製品の使用に起因する損害に関して、弊社はその責を負いません。
- (注意点)
本資料に掲載されている製品は原則として下記の用途に使用する目的で製造された製品です。
- ・電算機・OA 機器・通信機器 [端末]
 - ・計測機器・工作機器・AV 機器・家電製品
なお上記の用途であっても2または3に記載の機器に該当する場合は、それぞれ該当する注意点を遵守願います。
- 2.機能・精度等において高い信頼性・安全性が必要とされる下記の用途に本資料に記載されている製品を使用される場合は、これらの機器の信頼性や冗長設計の措置を講じる等、システム・機器全体の安全設計にご配慮頂いたうえでご使用ください。
- ・運送機器 [航空機、列車、自動車等] の制御または各種安全装置にかかわるユニット
 - ・交通信号機・ガス漏れ検知遮断機・防災防犯装置・各種安全装置等
- 3.機能・精度等において極めて高い信頼性・安全性が必要とされる下記の用途にはご使用にならないでください。
- ・宇宙機器・通信機器 [幹線]・原子力制御機器・医療機器等
- 4.上記1、2、3のいずれに該当するか疑義のある場合は弊社販売窓口までご確認願います。
- ・本資料に掲載されている製品のうち、外国為替及び外国貿易管理法に定める戦略物資に該当するものについては、輸出する場合、同法に基づく輸出許可・承認が必要です。
 - ・本資料に関してご不明な点がございましたら、事前に弊社販売窓口までご連絡頂きますようお願い致します。