

# DA106K/DA106U/DA112/DA113/DA114/DA115 DA116/DA118/DA119/DAN202K/DAP202K DAN202U/DAP202U

シリコンエピタキシャルプレーナ形高速度スイッチングダイオードアレイ  
Silicon Epitaxial Planar Ultra-High Speed Switching Diode Arrays

● 特長

- 1) 小型である。
- 2) 高信頼度である。
- 3) 高速度 ( $t_{rr}=1.5\text{ns Typ.}$ ) である。
- 4) 組立ての自動化が可能である。

● Features

- 1) Small size.
- 2) High reliability.
- 3) High speed ( $t_{rr}: 1.5\text{ns Typ.}$ ).
- 4) Automatic assembly feasible.

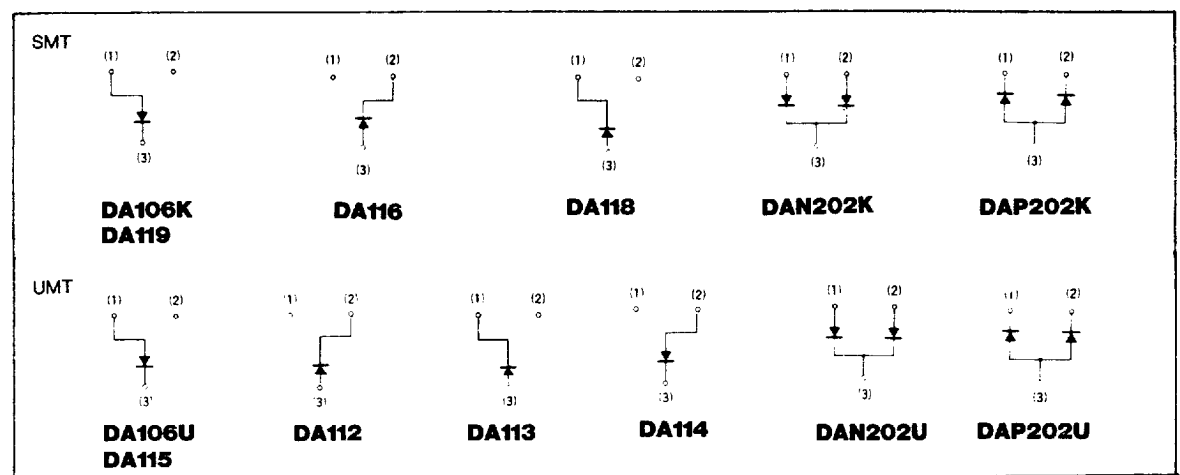
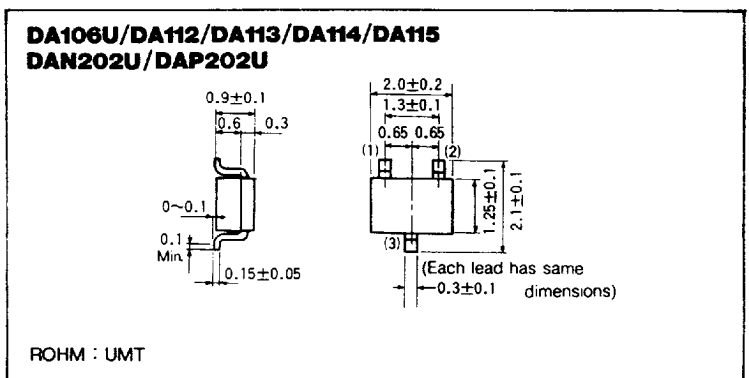
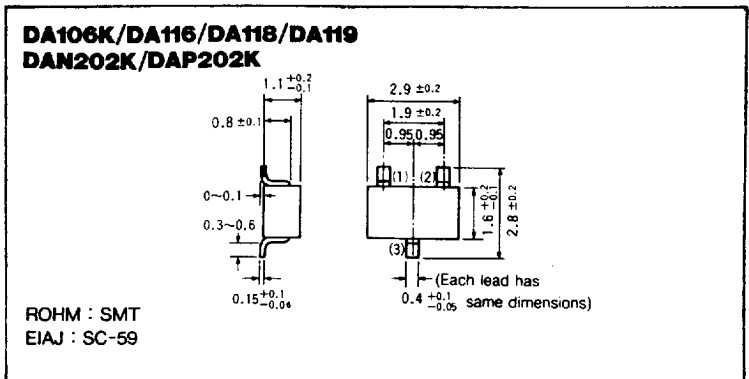
● 用途

高速度スイッチング用  
バイアス補正用

● Application

High-speed switching

● 外形寸法図/Dimensions (Unit : mm)



7828999 0008995 580 RHM

● 絶対最大定格/Absolute Maximum Ratings (Ta=25°C)

Type	尖頭逆電圧 V <sub>RM</sub> (V)	直流逆電圧 V <sub>R</sub> (V)	尖頭順電流 I <sub>FM</sub> (mA)	平均 整流電流 I <sub>O</sub> (mA)	サージ電流 (1 μs) I <sub>surge</sub> (mA)	許容損失 (TOTAL) P <sub>d</sub> (mW)	接合部温度 T <sub>j</sub> (°C)	動作温度範囲 Topr (°C)	保存温度範囲 Tstg (°C)	TYPE
DA106K	8	8	20	15	30	75	125	-25~85	-55~125	
DA106U	8	8	20	15	30	75	125	-25~85	-55~125	
DA112	80	80	300	100	500	200	125	-25~85	-55~125	P
DA113	80	80	300	100	500	200	125	-25~85	-55~125	P
DA114	80	80	300	100	500	200	125	-25~85	-55~125	N
DA115	80	80	300	100	500	200	125	-25~85	-55~125	N
DA116	80	80	300	100	500	200	125	-25~85	-55~125	P
DA118	80	80	300	100	500	200	125	-25~85	-55~125	P
DA119	80	80	300	100	500	200	125	-25~85	-55~125	N
DAP/N202K	80	80	300	100	4A	200	125	-25~85	-55~125	P/N
DAP/N202U	80	80	300	100	4A	200	125	-25~85	-55~125	P/N

● 電気的特性/Electrical Characteristics (Ta=25°C)

Type	順電圧		逆電流		端子間容量			逆回復時間				
	V <sub>F</sub> (V) Max.	Cond.	I <sub>R</sub> (μA) Max.	Cond.	C <sub>T</sub> (pF) Max.	Cond.		t <sub>rr</sub> (ns) Max.	Cond.			
		I <sub>F</sub> (mA)		V <sub>R</sub> (V)		V <sub>R</sub> (V)	f (MHz)		V <sub>R</sub> (V)	I <sub>F</sub> (mA)	測定回路	
DA106K	1.3~1.7	1	1.0	5	—	—	—	—	—	—	—	—
DA106U	1.3~1.7	1	1.0	5	—	—	—	—	—	—	—	—
DA112	1.2	100	0.1	70	3.5	6	1	4	6	5	Fig.8	
DA113	1.2	100	0.1	70	3.5	6	1	4	6	5	Fig.8	
DA114	1.2	100	0.1	70	3.5	6	1	4	6	5	Fig.8	
DA115	1.2	100	0.1	70	3.5	6	1	4	6	5	Fig.8	
DA116	1.2	100	0.1	70	3.5	6	1	4	6	5	Fig.8	
DA118	1.2	100	0.1	70	3.5	6	1	4	6	5	Fig.8	
DA119	1.2	100	0.1	70	3.5	6	1	4	6	5	Fig.8	
DAP/N202K	1.2	100	0.1	70	3.5	6	1	4	6	5	Fig.8	
DAP/N202U	1.2	100	0.1	70	3.5	6	1	4	6	5	Fig.8	

● 電気的特性曲線/Electrical Characteristic Curves

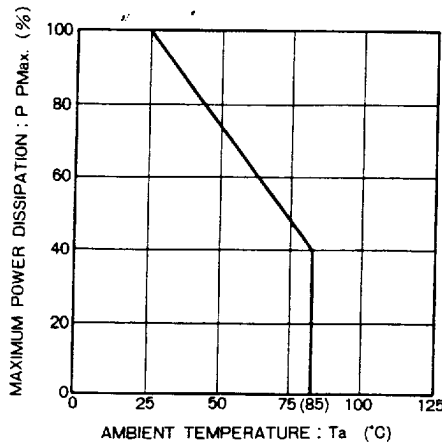


Fig.1 電力軽減曲線

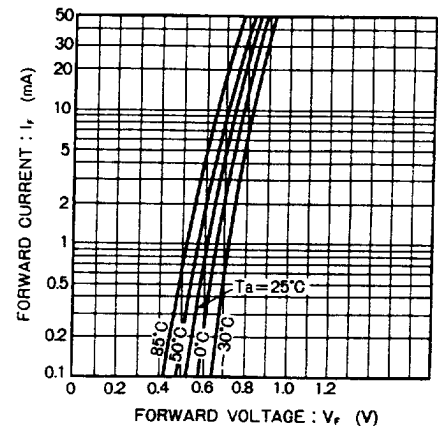


Fig.2 順電流-順電圧特性 (P TYPE)

2