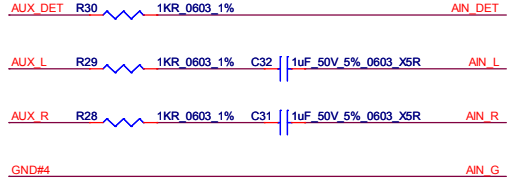


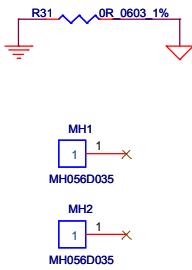
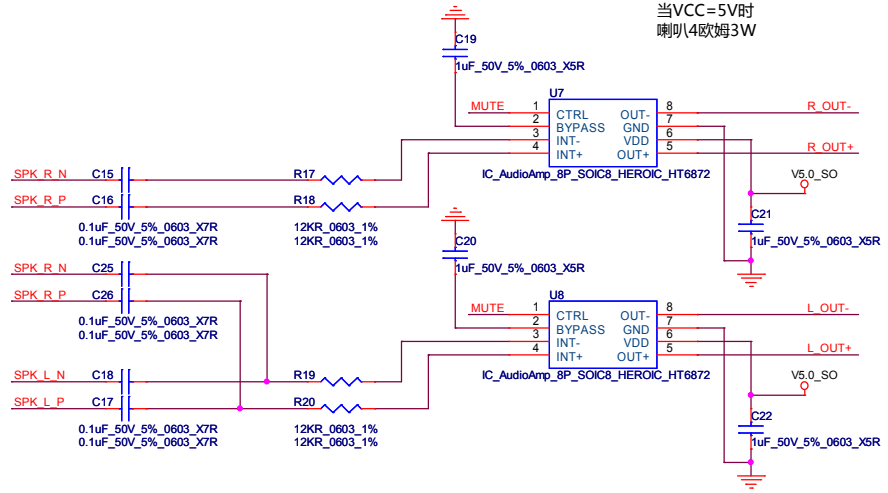
AUX输入

注意：
AIN_DET为低电平时，切换AUX状态
此电路实现插入自动切换AUX状态

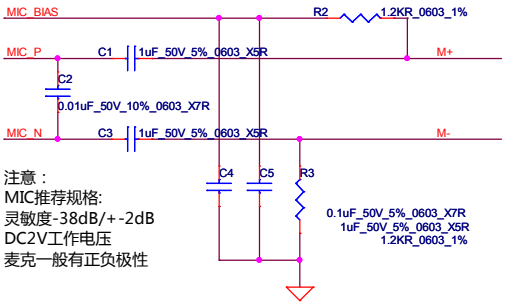


差分四线

注意：
当VCC=5V时
喇叭4欧姆3W



MIC输入



注意：
MIC推荐规格：
灵敏度-38dB/+ -2dB
DC2V工作电压
麦克一般有正负极性

HYTD		
项目名称		
Size	Document Number	Rev
A3		V3.1
Date:	Tuesday, February 23, 2016	Sheet 2 of 2